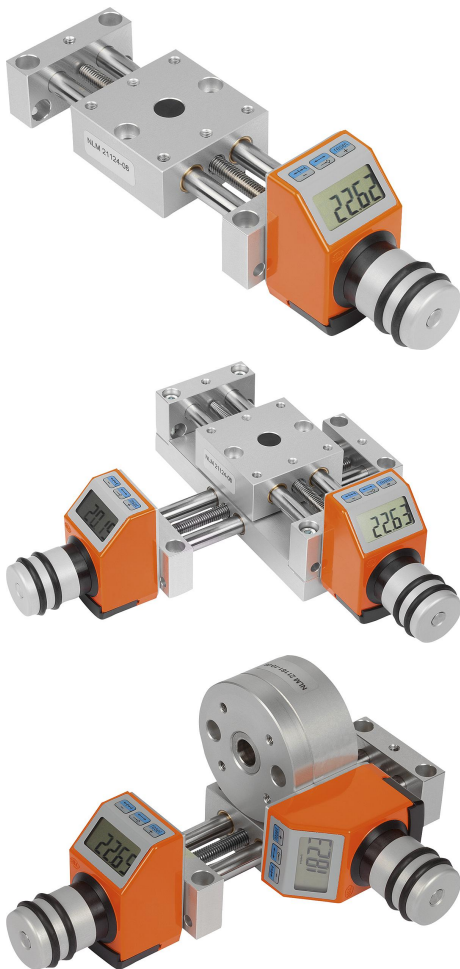


Popis zboží/obrázky produktu

**Popis****Materiál:**

Kozlík ložiska a sáně z hliníkové slitiny, eloxované.
 Vodicí sloupky nerezová ocel, broušená.
 Vřeteno nerezová ocel, válcovaný závit.
 Vedení kluzné ložisko, bezúdržbové.
 Indikátor polohy z plastu.

Provedení:

Radiální vůle vedení je menší než 0,02 mm. Axiální vůle žádná. Vřeteno samosvorné, dodatečná možnost sevření.

Upozornění:

Díky vedení téměř bez vůle a vřetenu absolutně bez vůle není k přestavení zapotřebí žádné povolování a upínání vřetena.

Elektronický ukazatel polohy s přesností údajů 0,01 mm a velkým LCD displejem. Reset, nastavení kótovacího řetězce a offsetu lze provádět prostřednictvím klávesnice.

Životnost baterie je 2 roky. Výměna baterie je rychlá a jednoduchá.

Montážní polohu ukazatele polohy lze pomocí šroubu zafixovat ve 4 polohách.

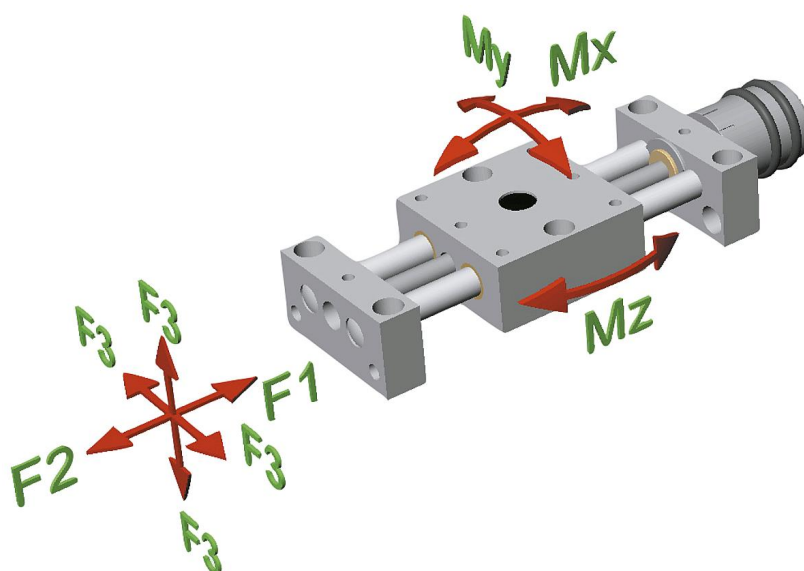
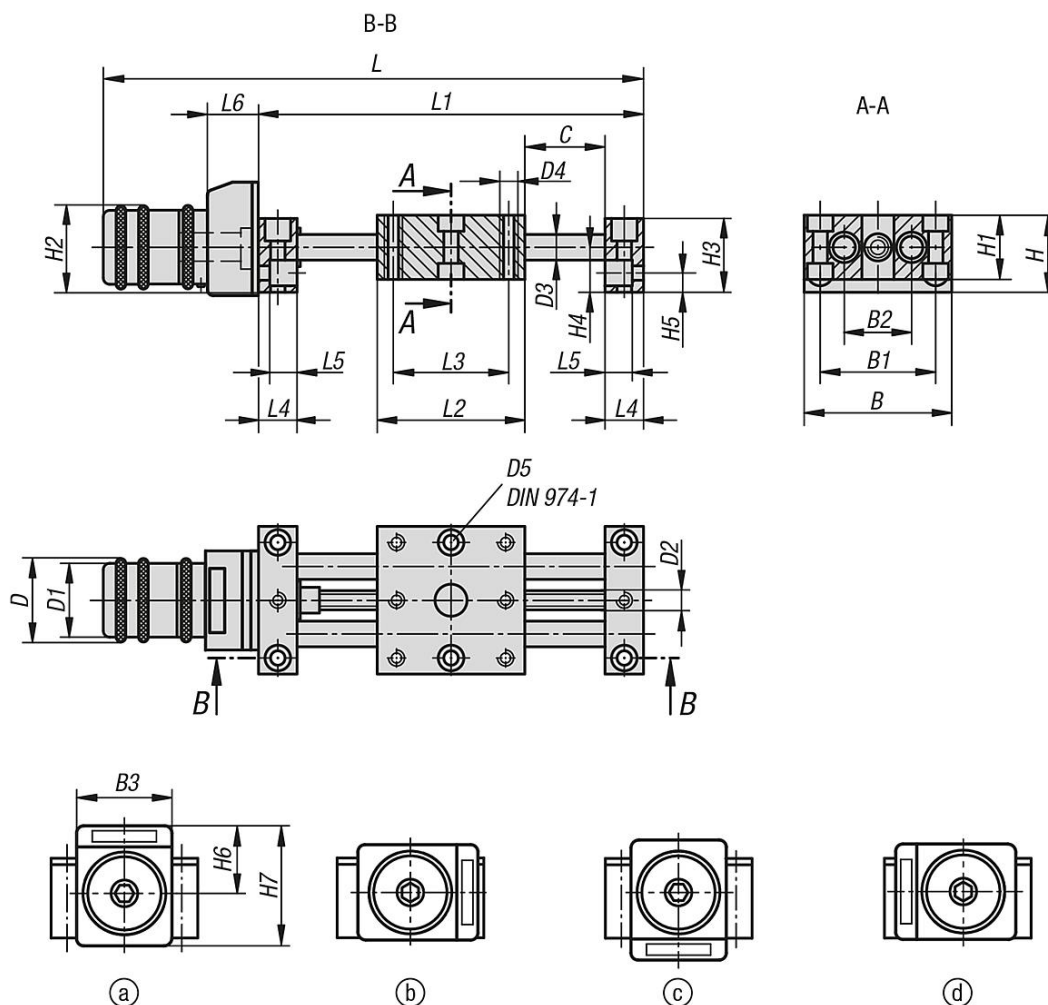
Polohovací stůl lze v příslušné konstrukční velikosti jednoduše kombinovat na stavebnicovém principu.

Odkaz na výkres:

Montážní poloha ukazatele polohy:

- a) nahore (standard)
- b) vpravo
- c) dole, nelze pro 21124-25
- d) vlevo

Výkresy



Přehled zboží

Objednáací číslo	B	B1	B2	B3	C (zdvih)	D	D1	D2	D3	D4	D5	H	H1	H2	H3	H4	H5	H6	H7	L	L1	L2	L3	L4	L5	L6	F1 N	F2 N	F3 N	Mx Nm	My Nm	Mz Nm
21124-08	46	36	21	33	48	26	23	M6x1	8	M4	4	24	20	27	23	14	6	31	52	179	120	46	36	12	8,5	29,4	200	200	200	3,6	3,6	3,6
21124-12	75	60	38	33	73	26	23	M6x1	12	M6	6	28	25	28,5	27	15,5	7	31	52	239	180	75	60	15	11	29,4	300	300	300	18	18	18

Přehled zboží

Objednáací číslo	B	B1	B2	B3	C (zdvih)	D	D1	D2	D3	D4	D5	H	H1	H2	H3	H4	H5	H6	H7	L	L1	L2	L3	L4	L5	L6	F1 N	F2 N	F3 N	Mx Nm	My Nm	Mz Nm
21124-25	150	130	90	48	86	52	46	M16x2	25	M10	10	53	50	54	52	28	13	42,4	71,4	376	290	150	130	20	18	36,4	1000	1000	1000	65	65	18