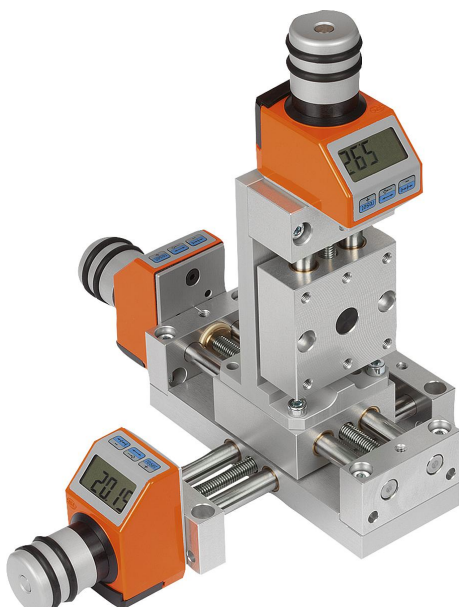


Popis zboží/obrázky produktu



for electric

**Popis****Materiál:**

Kozlík ložiska a sáně z hliníkové slitiny, eloxované.
Vodící sloupky nerezová ocel, broušená.
Vřeteno nerezová ocel, válcovaný závit.
Vedení kluzné ložisko, bezúdržbové.
Indikátor polohy z plastu.

Provedení:

Radiální vůle vedení je menší než 0,02 mm. Axiální vůle žádná. Vřeteno samosvorné, dodatečná možnost sevření.

Upozornění:

Díky vedení téměř bez vůle a vřetenu absolutně bez vůle není k přestavení zapotřebí žádné povolování a upínání vřetena.

Elektronický ukazatel polohy s přesností údajů 0,01 mm a velkým LCD displejem. Reset, nastavení kótovacího řetězce a offsetu lze provádět prostřednictvím klávesnice.

Životnost baterie je 2 roky. Výměna baterie je rychlá a jednoduchá.

Montážní polohu ukazatele polohy lze pomocí šroubu zafixovat ve 4 polohách.

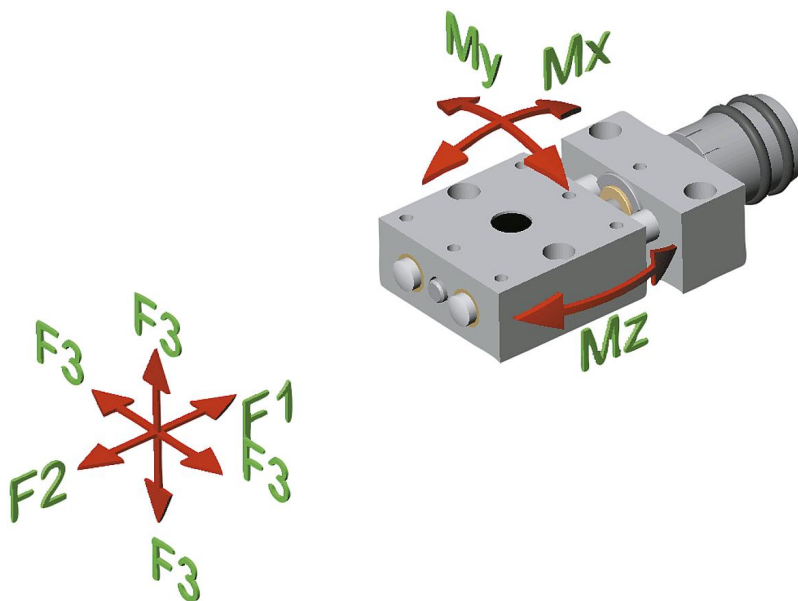
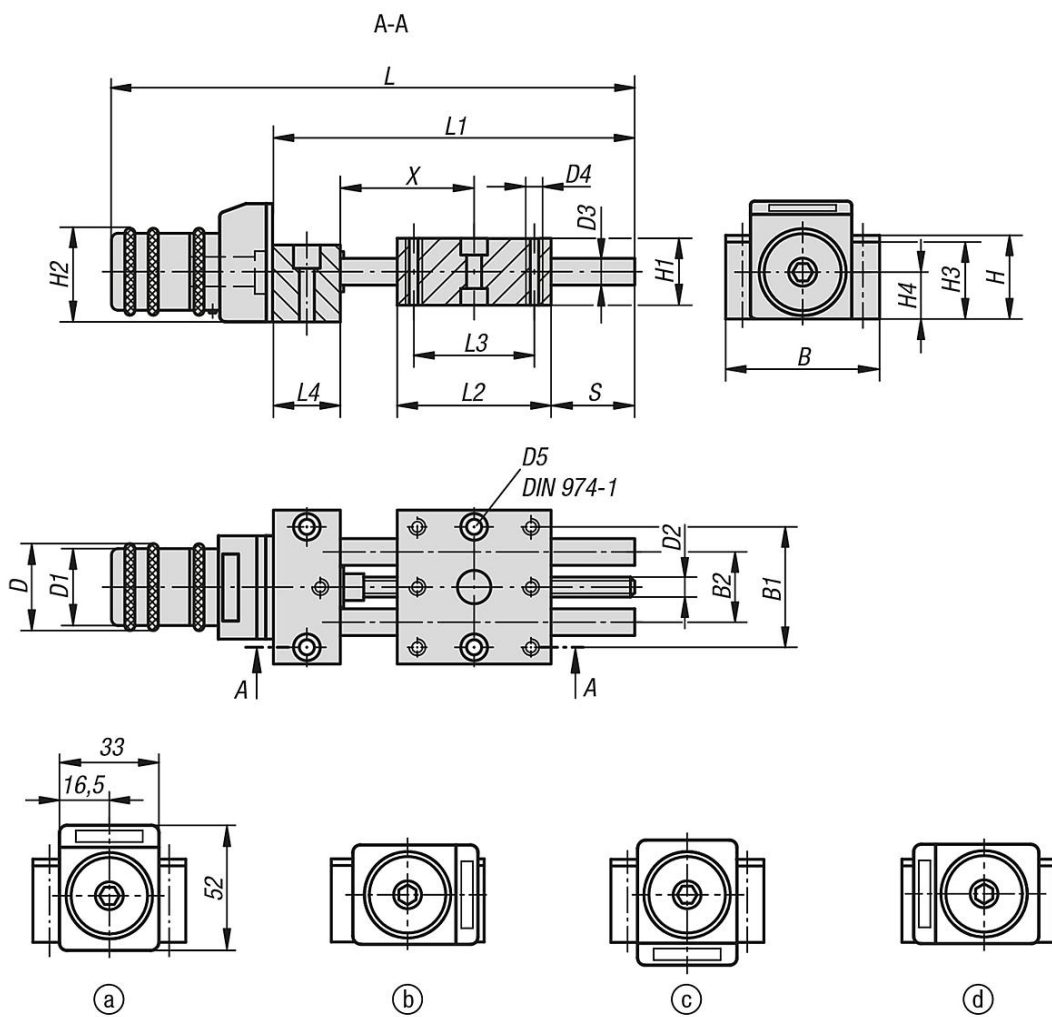
Polohovací stůl lze v příslušné konstrukční velikosti jednoduše kombinovat na stavebnicovém principu.

Odkaz na výkres:

Montážní poloha ukazatele polohy:

- a) nahore (standard)
- b) vpravo
- c) dole
- d) vlevo

Výkresy



Přehled zboží

Objednací číslo	B	B1	B2	D	D1	D2	D3	D4	D5	H	H1	H2	H3	H4	L	L1	L2	L3	L4	Zdvih S	F1 N	F2 N	F3 N	Mx Nm	My Nm	Mz Nm
21104-08	46	36	21	26	23	M6x1	8	M4	4	24	20	27	23	14	139	80	46	36	20	14	200	200	X = 39 (50)	1,9	0,9	1,9

Přehled zboží

Objednáací číslo	B	B1	B2	D	D1	D2	D3	D4	D5	H	H1	H2	H3	H4	L	L1	L2	L3	L4	Zdvih S	F1 N	F2 N	F3 N	Mx Nm	My Nm	Mz Nm
21104-12	75	60	38	26	23	M6x1	12	M6	6	28	25	29	27	15,5	192	133	75	60	30	25	300	300	X = 58 (100)	5,5	3	5,5