

Popis zboží/obrázky produktu



Popis

Materiál:

Kozlík ložiska a sáně z hliníkové slitiny, eloxované.
Vodící sloupky nerezová ocel, broušená.
Vřeteno nerezová ocel, válcovaný závit.
Vedení kluzné ložisko, bezúdržbové.

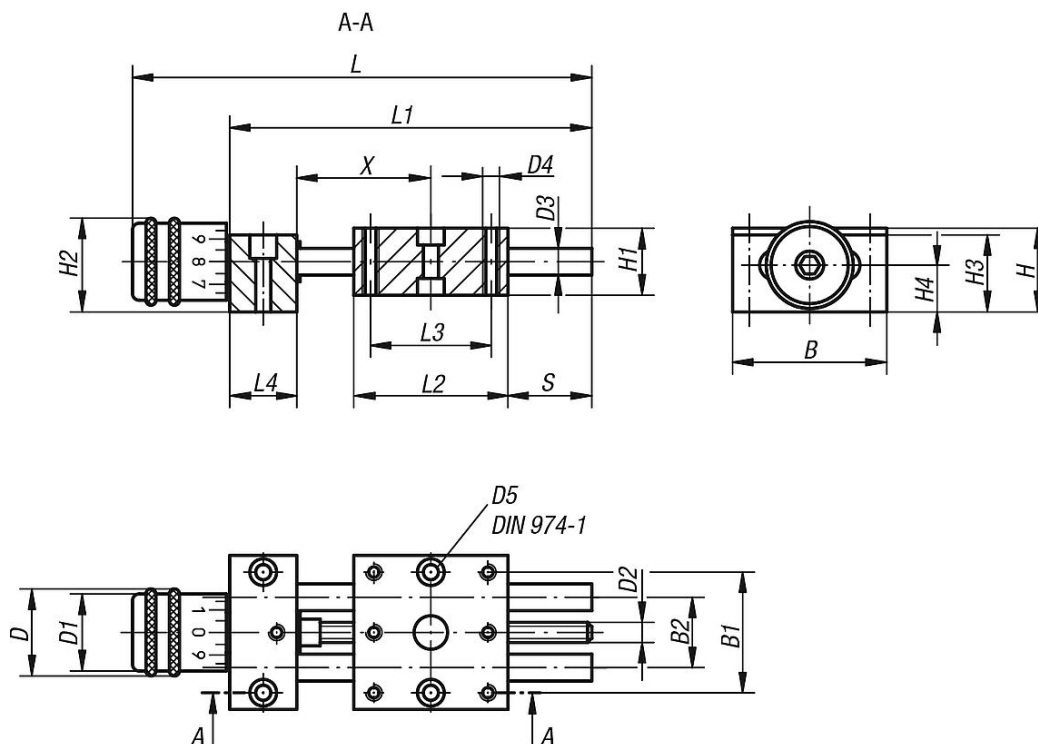
Provedení:

Radiální vůle vedení je menší než 0,02 mm. Axiální vůle žádná. Vřeteno samosvorné, dodatečná možnost sevření.

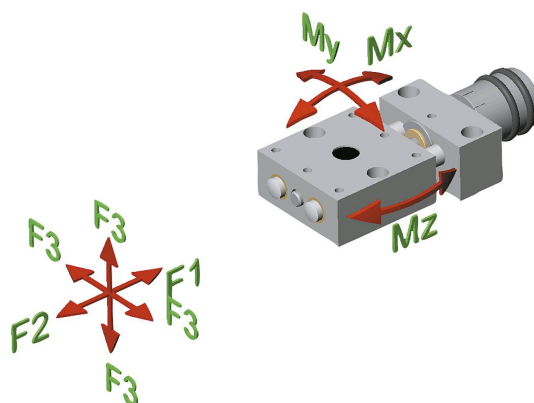
Upozornění:

Díky téměř bezvúlovému vedení a absolutně bezvúlovému vřetenu není k přestavení zapotřebí žádné povolování a svírání vřetena.
Dělení stupnice činí 5 nebo 10 dílků, 1 dílek odpovídá 0,1 mm dráhy posuvu.
Polohovací stůl lze na stavebnicovém principu v příslušné konstrukční velikosti jednoduše kombinovat.

Výkresy



Výkresy



Přehled zboží

Objednací číslo	B	B1	B2	D	D1	D2	D3	D4	D5	H	H1	H2	H3	H4	L	L1	L2	L3	L4	Zdvih S	F1 N	F2 N	F3 N	Mx Nm	My Nm	Mz Nm
21100-04	29	22	12	13	11,5	M3x0,5	4	M3	3	14	12	14,5	13	8	64,5	50	29	22	10	11	70	70	X = 28 (10)	0,25	0,11	0,25
21100-08	46	36	21	26	23	M6x1	8	M4	4	24	20	27	23	14	108,5	80	46	36	20	14	200	200	X = 39 (50)	1,9	0,9	1,9
21100-12	75	60	38	26	23	M6x1	12	M6	6	28	25	29	27	15,5	162	133	75	60	30	25	300	300	X = 58 (100)	5,5	3	5,5