

Popis zboží/obrázky produktu



Popis

Materiál:

Hliníková kulatina EN AW-6060.

Provedení:

Broušeno, otryskáno a matově černě eloxováno.

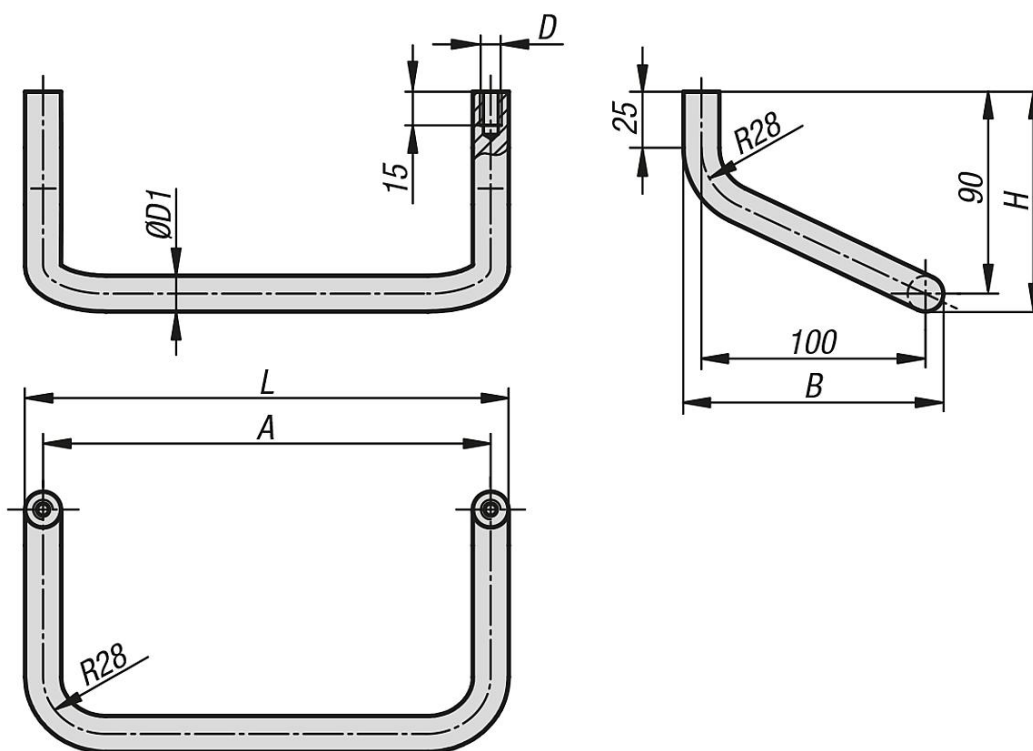
Upozornění:

Podložky nejsou součástí dodávky, viz tabulka.

Na vyžádání:

Libovolné délky madel.

Výkresy



Přehled zboží

Objednací číslo	A	B	D	D1	H	L	Nosná síla N	Objednací číslo podložky
06945-20016	200	116	M8	16	98	216	1000	06945-16
06945-25016	250	116	M8	16	98	266	1000	06945-16
06945-30016	300	116	M8	16	98	316	1000	06945-16
06945-40016	400	116	M8	16	98	416	1000	06945-16
06945-50018	500	118	M8	18	99	518	1000	06945-18

