

Popis zboží/obrázky produktu

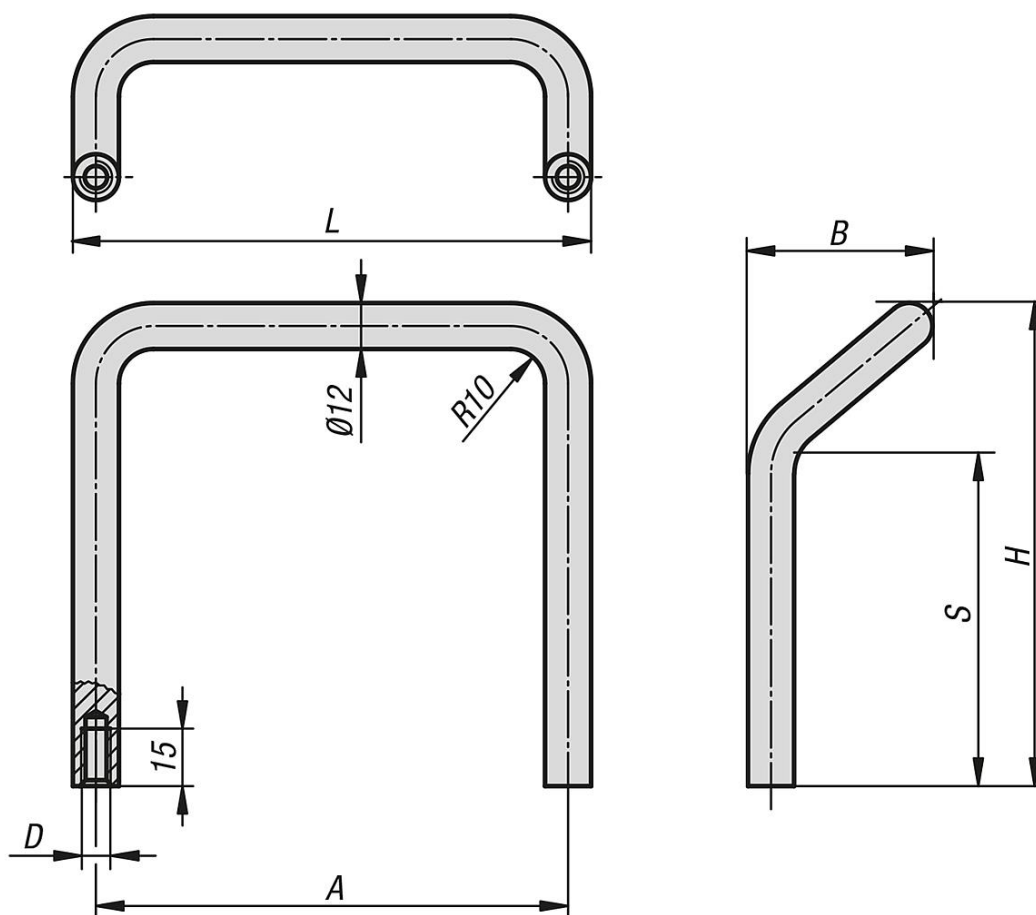


Popis

Materiál:
Kulatý ocelový profil.

Provedení:
Jemně vybroušeno a pochromováno do vysokého lesku.

Výkresy



Přehled zboží

Objednací číslo	A	B	D	H	L	S	Nosná síla N
06923-06008	120	47	M8	66	132	27	1000
06923-12008	120	47	M8	126	132	87	1000