

Popis zboží/obrázky produktu

**Popis****Materiál:**

Třmenové madlo z oválného hliníkového profilu EN AW-6060.
 Uchycovací čep z automatové oceli 1.0718.
 Nástrčná podložka z automatové oceli 1.0718.

Provedení:

Třmenové madlo černě komaxitováno.
 Středící čepy brynýrované.
 Nástrčná podložka brynýrovaná.

Upozornění:

Třmenová madla se do protikusu upevňují pomocí nástrčného systému.
 Demontáž se provádí v nezatíženém stavu.

Použití:

Třmenové madlo zastrkávejte do otvoru, dokud madlo nenarazí na nástrčnou podložku.
 Zajištění provedte souběžným vytažením madla.
 Madlo smí být zatěžováno pouze svisle směrem nahoru.
 Uvolnění se provádí v obráceném pořadí.

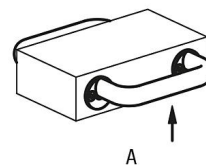
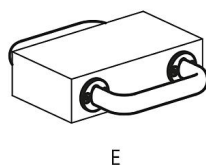
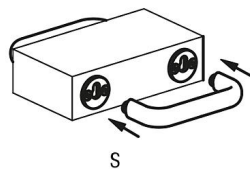
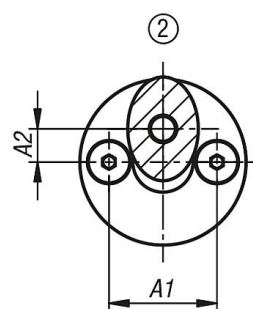
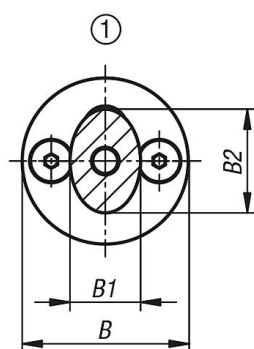
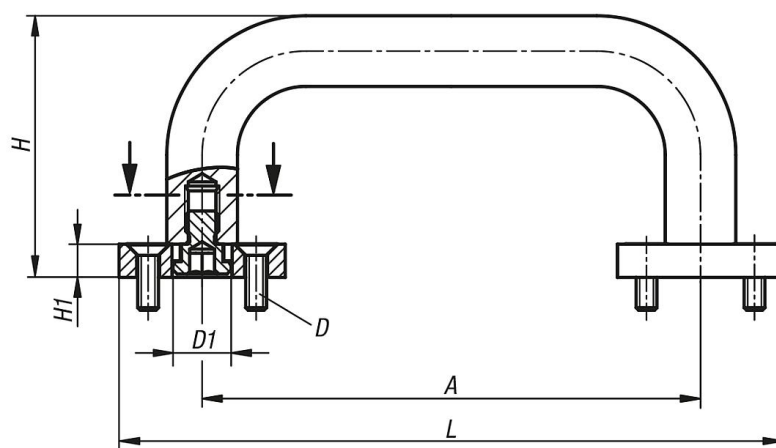
Montáž:

K upevnění nástrčné podložky je nutné protikus upravit.
 Viz výkres v pokynech k montáži.

Odkaz na výkres:

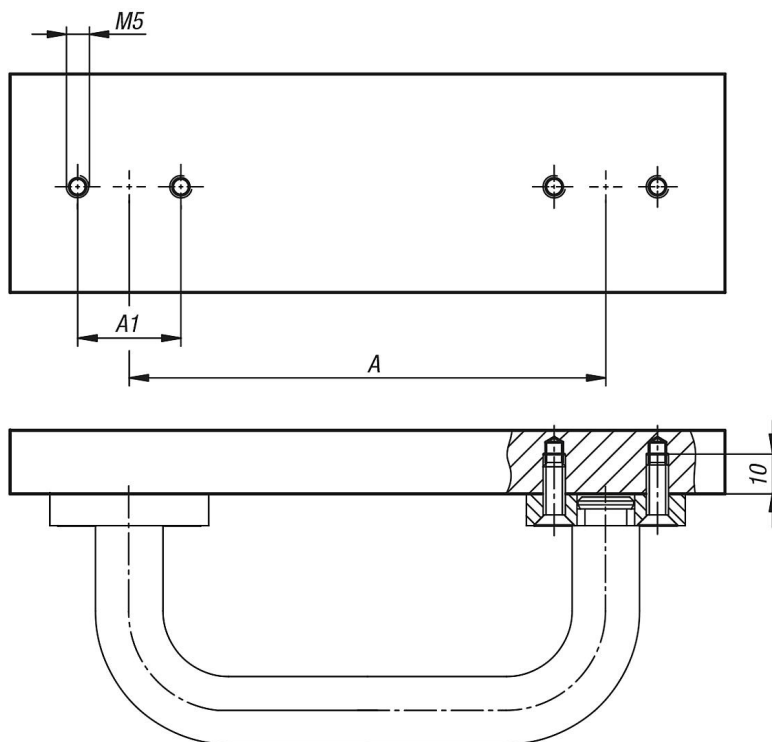
- 1) poloha odjištěná
- 2) poloha zajištěná

S = zasunutí
 E = zaskočení
 A = zvednutí



Výkresy

Montážní pokyn:



Přehled zboží

Objednací číslo	A	A1	A2	B	B1	B2	D	D1	H	H1	L	Nosná síla N
06920-10012001	100	24	7	35	13	21	M5x16	12	58	8	135	1000
06920-11212001	112	24	7	35	13	21	M5x16	12	58	8	147	1000
06920-11214001	112	26	8	40	15	25	M5x16	14	63	8	152	1000
06920-12012001	120	24	7	35	13	21	M5x16	12	58	8	155	1000
06920-12014001	120	26	8	40	17	25	M5x16	14	63	8	160	1000
06920-12812001	128	24	7	35	13	21	M5x16	12	58	8	163	1000
06920-12814001	128	26	8	40	17	25	M5x16	14	63	8	168	1000
06920-16012001	160	24	7	35	13	21	M5x16	12	58	8	195	1000
06920-16014001	160	26	8	40	17	25	M5x16	14	63	8	200	1000
06920-18014001	180	26	8	40	17	25	M5x16	14	63	8	220	1000
06920-19214001	192	26	8	40	17	25	M5x16	14	63	8	232	1000
06920-35014001	350	26	8	40	17	25	M5x16	14	63	8	390	1000