

Popis zboží/obrázky produktu

**Popis****Materiál:**

Termoplast PPA (odolný vůči vysoké teplotě), vyztužený skelným vláknem.
Nerezové pouzdro.

Provedení:

Černé.

Upozornění:

Toto třmenové madlo se vyznačuje svým velkým objemem a je příjemné na dotek. Díky uzavřené hladké konstrukci se dobře čistí (vhodné např. pro výrobu potravin, zdravotnické techniky).

Pracovní teplota

Teplota při dlouhodobém používání podle IEC 216 max. 160 °C.

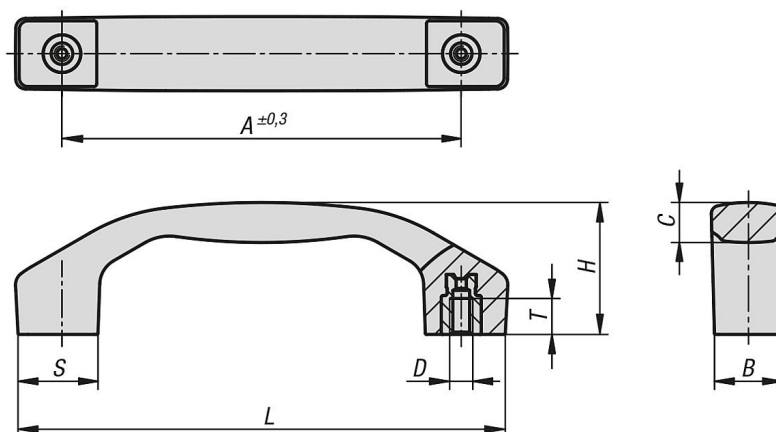
Teplota při krátkodobém používání max. 250 °C.

Vhodné pro parní sterilizátory (zdravotnická technika).

Montáž:

Ze zadní strany.

Výkresy



Přehled zboží

Objednací číslo	Provedení	A	B	C	D	H	L	S	T	Nosná síla N
06916-01-2100054	B	100	17	10,3	M5	34	122,5	20	9	1000
06916-01-2120064	B	120	21	12,4	M6	41	146	24	12	1000
06916-01-2140084	B	140	24	15,4	M8	46,5	170	28	12	1000