

Popis zboží/obrázky produktu

**Popis****Materiál:**

Termoplast PPA (odolný vůči vysoké teplotě), vyztužený skelným vláknem.

Provedení:

Černé.

Upozornění:

Upevňovací otvor je uzpůsoben tak, že je možné upevnit třmenové madlo z ovládací strany, a to pomocí cylindrického šroubu nebo šestihranné matice.

Teplotní rozsah:

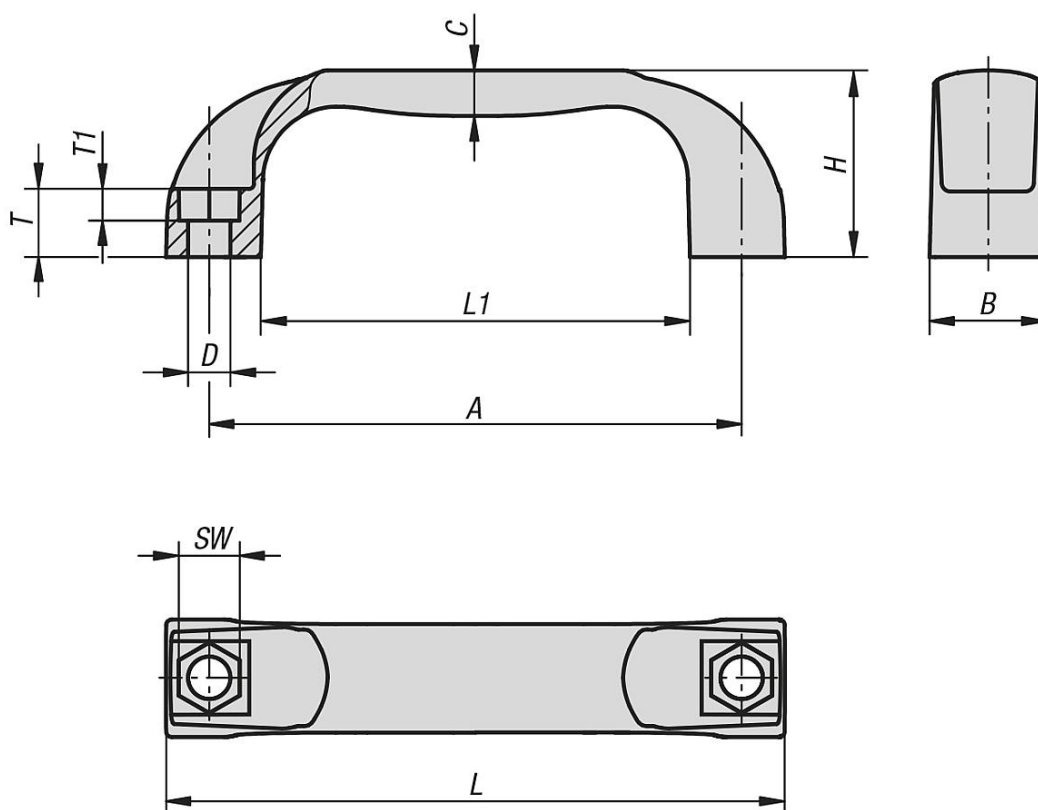
Teplota při dlouhodobém používání podle IEC 216 max. 150 °C - 160 °C.

Teplota krátkodobého použití max. 250 °C.

Montáž:

Ze strany obsluhy nebo ze zadní strany.

Výkresy



Přehled zboží

| Objednací číslo | A | B | C | D | H | L | L1 | SW | T | T1 | Nosná síla N |
|-----------------|-----|----|----|---|----|-----|-----|----|----|----|-----------------|
| 06903-311708 | 117 | 26 | 10 | 9 | 41 | 136 | 94 | 13 | 15 | 8 | 1500 |
| 06903-313208 | 132 | 27 | 11 | 9 | 44 | 154 | 112 | 13 | 16 | 8 | 1500 |
| 06903-315008 | 150 | 27 | 11 | 9 | 44 | 172 | 132 | 13 | 16 | 8 | 1500 |

