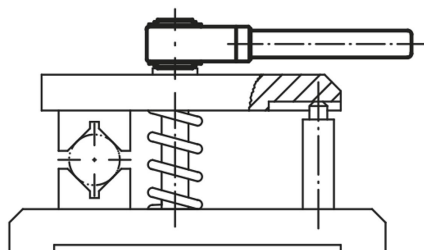


Popis zboží/obrázky produktu



Popis

Materiál:

Pouzdro zušlechtěná ocel, upínací matice a čep z automatové oceli vytvrzeno.

Provedení:

Brynýrováno. Za příplatek je možné dodat provedení v matu nebo chromované do vysokého lesku.

Upozornění:

Standardní provedení západky A:

Slouží k utahování a povolování v omezeném prostoru při potřebě provést více otáček. Při změně směru utahování nebo povolování je třeba nasadit páku o 180° obráceně.

Zvláštní provedení západky B:

Slouží k utahování a povolování v omezeném prostoru při potřebě provést málo otáček. Při změně směru utahování nebo povolování se klíčem nemusí otáčet. Západka je až do svého vytažení oboustranně v záběru.

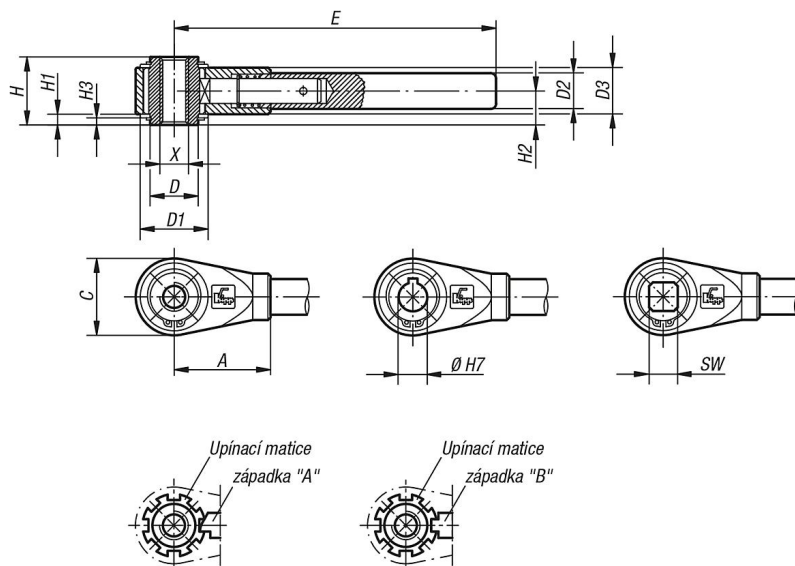
Na vyžádání:

Další vnitřní závity, zalícované díry a vnitřní čtyřhrany.

Rozměr "E" je možné za příplatek dodat v odstupňovaných nestandardních délkách.

Nestandardní provedení: západka B

Výkresy



Přehled zboží

Upínací klíče s vnitřním závitem

Objednací číslo	Velikost	X	D	D1	D2	D3	H	H1	H2	H3	C	A	E	Počet zajišťovacích drážek
06470-310	1	M10	22	33	17	22	31	4,5	15,5	3	36	48	150	7
06470-312	1	M12	22	33	17	22	31	4,5	15,5	3	36	48	150	7
06470-314	2	M14	27	38	20	26	38	6	19	4	43	54	180	8
06470-316	2	M16	27	38	20	26	38	6	19	4	43	54	180	8

Přehled zboží

Objednací číslo	Velikost	X	D	D1	D2	D3	H	H1	H2	H3	C	A	E	Počet zajišťovacích drážek
06470-318	3	M18	35	45	24	30	42	6	21	4	51	70	230	8
06470-320	3	M20	35	45	24	30	42	6	21	4	51	70	230	8
06470-322	4	M22	42	56	28	35	47	6	23,5	4	61	80	300	9
06470-324	4	M24	42	56	28	35	47	6	23,5	4	61	80	300	9
06470-327	4	M27	42	56	28	35	47	6	23,5	4	61	80	300	9
06470-330	5	M30	60	75	32	38	53	7,5	26,5	5	82	110	400	11
06470-336	5	M36	60	75	32	38	53	7,5	26,5	5	82	110	400	11
06470-342	5	M42	60	75	32	38	53	7,5	26,5	5	82	110	400	11

Upínací klíče s lícovaným otvorem

Objednací číslo	Velikost	Zalícovaná díra Ø H7 s drážkou pro zalícovanou pružinu podle DIN 6885 Sb.	D	D1	D2	D3	H	H1	H2	H3	C	A	E	Počet zajišťovacích drážek
06470-412	1	12	22	33	17	22	31	4,5	15,5	3	36	48	150	7
06470-414	2	14	27	38	20	26	38	6	19	4	43	54	180	8
06470-415	2	15	27	38	20	26	38	6	19	4	43	54	180	8
06470-416	2	16	27	38	20	26	38	6	19	4	43	54	180	8
06470-418	3	18	35	45	24	30	42	6	21	4	51	70	230	8
06470-420	3	20	35	45	24	30	42	6	21	4	51	70	230	8
06470-422	4	22	42	56	28	35	47	6	23,5	4	61	80	300	9
06470-425	4	25	42	56	28	35	47	6	23,5	4	61	80	300	9
06470-427	4	27	42	56	28	35	47	6	23,5	4	61	80	300	9
06470-430	5	30	60	75	32	38	53	7,5	26,5	5	82	110	400	11
06470-436	5	36	60	75	32	38	53	7,5	26,5	5	82	110	400	11

Objednací číslo	Velikost	Vnitřní čtyřhran SW	D	D1	D2	D3	H	H1	H2	H3	C	A	E	Počet zajišťovacích drážek
06470-510	1	10	22	33	17	22	31	4,5	15,5	3	36	48	150	7
06470-512	1	12	22	33	17	22	31	4,5	15,5	3	36	48	150	7
06470-513	2	13	27	38	20	26	38	6	19	4	43	54	180	8
06470-514	2	14	27	38	20	26	38	6	19	4	43	54	180	8
06470-517	3	17	35	45	24	30	42	6	21	4	51	70	230	8
06470-519	4	19	42	56	28	35	47	6	23,5	4	61	80	300	9
06470-520	4	20	42	56	28	35	47	6	23,5	4	61	80	300	9
06470-522	4	22	42	56	28	35	47	6	23,5	4	61	80	300	9
06470-524	4	24	42	56	28	35	47	6	23,5	4	61	80	300	9
06470-530	5	30	60	75	32	38	53	7,5	26,5	5	82	110	400	11
06470-532	5	32	60	75	32	38	53	7,5	26,5	5	82	110	400	11