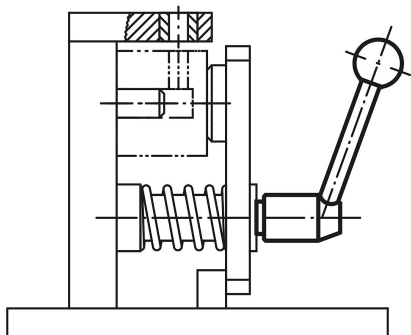
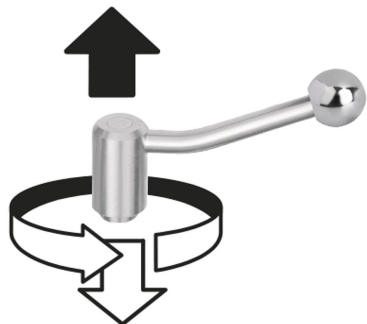


## Popis zboží/obrázky produktu



uvolnění vytažením

**Popis****Materiál:**

Ocelové části z nerezů 1.4305.  
Plastová kulová koncovka černá.

**Provedení:**

Ocelové části lesklé.  
Kulová koncovka leštěná.

**Upozornění:**

Chybějící rozměry viz 06371.

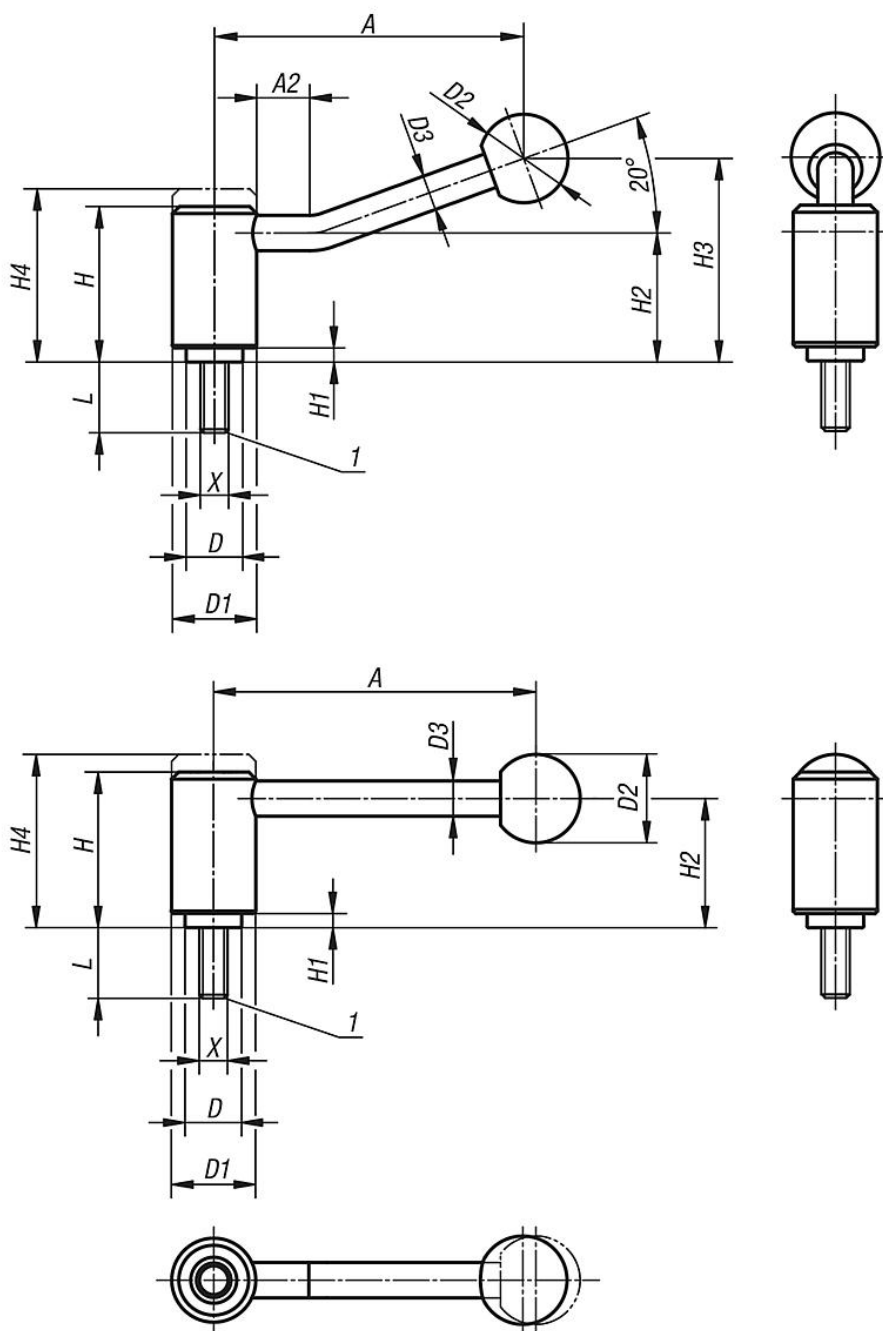
**Na vyžádání:**

Další vnější závity, délky šroubů a nestandardní provedení.  
Rozměry "H1" a "A" je možné za příplatek dodat i v jiných délkách.

**Odkaz na výkres:**

1) Zaoblené ukončení závitu podle DIN 78

## Výkresy



## Přehled zboží

Objednací číslo	Provedení	Velikost	X	L	D	D1	D2	D3	H	H1	H2	H3	H4	A	A2	počet zubů
06381-1082X15	0°	1	M8	15	16	24	25	10	44,5	4,5	37	-	49,5	92	-	22
06381-1082X20	0°	1	M8	20	16	24	25	10	44,5	4,5	37	-	49,5	92	-	22
06381-1082X25	0°	1	M8	25	16	24	25	10	44,5	4,5	37	-	49,5	92	-	22
06381-1082X30	0°	1	M8	30	16	24	25	10	44,5	4,5	37	-	49,5	92	-	22
06381-1082X40	0°	1	M8	40	16	24	25	10	44,5	4,5	37	-	49,5	92	-	22
06381-1082X50	0°	1	M8	50	16	24	25	10	44,5	4,5	37	-	49,5	92	-	22
06381-1082X60	0°	1	M8	60	16	24	25	10	44,5	4,5	37	-	49,5	92	-	22
06381-1102X15	0°	1	M10	15	16	24	25	10	44,5	4,5	37	-	49,5	92	-	22
06381-1102X20	0°	1	M10	20	16	24	25	10	44,5	4,5	37	-	49,5	92	-	22
06381-1102X25	0°	1	M10	25	16	24	25	10	44,5	4,5	37	-	49,5	92	-	22

## Přehled zboží

Objednáací číslo	Provedení	Velikost	X	L	D	D1	D2	D3	H	H1	H2	H3	H4	A	A2	počet zubů
06381-1102X30	0°	1	M10	30	16	24	25	10	44,5	4,5	37	-	49,5	92	-	22
06381-1102X40	0°	1	M10	40	16	24	25	10	44,5	4,5	37	-	49,5	92	-	22
06381-1102X50	0°	1	M10	50	16	24	25	10	44,5	4,5	37	-	49,5	92	-	22
06381-1102X60	0°	1	M10	60	16	24	25	10	44,5	4,5	37	-	49,5	92	-	22
06381-1122X15	0°	1	M12	15	16	24	25	10	44,5	4,5	37	-	49,5	92	-	22
06381-1122X20	0°	1	M12	20	16	24	25	10	44,5	4,5	37	-	49,5	92	-	22
06381-1122X25	0°	1	M12	25	16	24	25	10	44,5	4,5	37	-	49,5	92	-	22
06381-1122X30	0°	1	M12	30	16	24	25	10	44,5	4,5	37	-	49,5	92	-	22
06381-1122X40	0°	1	M12	40	16	24	25	10	44,5	4,5	37	-	49,5	92	-	22
06381-1122X50	0°	1	M12	50	16	24	25	10	44,5	4,5	37	-	49,5	92	-	22
06381-1122X60	0°	1	M12	60	16	24	25	10	44,5	4,5	37	-	49,5	92	-	22
06381-2122X20	0°	2	M12	20	19	28	32	12	51,5	5,5	42	-	57,5	111	-	24
06381-2122X25	0°	2	M12	25	19	28	32	12	51,5	5,5	42	-	57,5	111	-	24
06381-2122X30	0°	2	M12	30	19	28	32	12	51,5	5,5	42	-	57,5	111	-	24
06381-2122X40	0°	2	M12	40	19	28	32	12	51,5	5,5	42	-	57,5	111	-	24
06381-2122X50	0°	2	M12	50	19	28	32	12	51,5	5,5	42	-	57,5	111	-	24
06381-2122X60	0°	2	M12	60	19	28	32	12	51,5	5,5	42	-	57,5	111	-	24
06381-3122X20	0°	3	M12	20	23	33	32	13	58	6	47	-	65	134,5	-	26
06381-3122X25	0°	3	M12	25	23	33	32	13	58	6	47	-	65	134,5	-	26
06381-3122X30	0°	3	M12	30	23	33	32	13	58	6	47	-	65	134,5	-	26
06381-3122X40	0°	3	M12	40	23	33	32	13	58	6	47	-	65	134,5	-	26
06381-3122X50	0°	3	M12	50	23	33	32	13	58	6	47	-	65	134,5	-	26
06381-3122X60	0°	3	M12	60	23	33	32	13	58	6	47	-	65	134,5	-	26
06381-3122X70	0°	3	M12	70	23	33	32	13	58	6	47	-	65	134,5	-	26
06381-3122X80	0°	3	M12	80	23	33	32	13	58	6	47	-	65	134,5	-	26
06381-3122X90	0°	3	M12	90	23	33	32	13	58	6	47	-	65	134,5	-	26
06381-3162X20	0°	3	M16	20	23	33	32	13	58	6	47	-	65	134,5	-	26
06381-3162X25	0°	3	M16	25	23	33	32	13	58	6	47	-	65	134,5	-	26
06381-3162X30	0°	3	M16	30	23	33	32	13	58	6	47	-	65	134,5	-	26
06381-3162X40	0°	3	M16	40	23	33	32	13	58	6	47	-	65	134,5	-	26
06381-3162X50	0°	3	M16	50	23	33	32	13	58	6	47	-	65	134,5	-	26
06381-3162X60	0°	3	M16	60	23	33	32	13	58	6	47	-	65	134,5	-	26
06381-3162X70	0°	3	M16	70	23	33	32	13	58	6	47	-	65	134,5	-	26
06381-3162X80	0°	3	M16	80	23	33	32	13	58	6	47	-	65	134,5	-	26
06381-3162X90	0°	3	M16	90	23	33	32	13	58	6	47	-	65	134,5	-	26
06381-4162X30	0°	4	M16	30	30	41	32	13	68,5	7,5	56,5	-	76,5	134	-	36
06381-4162X40	0°	4	M16	40	30	41	32	13	68,5	7,5	56,5	-	76,5	134	-	36
06381-4162X50	0°	4	M16	50	30	41	32	13	68,5	7,5	56,5	-	76,5	134	-	36
06381-4162X60	0°	4	M16	60	30	41	32	13	68,5	7,5	56,5	-	76,5	134	-	36
06381-4162X70	0°	4	M16	70	30	41	32	13	68,5	7,5	56,5	-	76,5	134	-	36
06381-4162X80	0°	4	M16	80	30	41	32	13	68,5	7,5	56,5	-	76,5	134	-	36
06381-4162X90	0°	4	M16	90	30	41	32	13	68,5	7,5	56,5	-	76,5	134	-	36
06381-4202X30	0°	4	M20	30	30	41	32	13	68,5	7,5	56,5	-	76,5	134	-	36
06381-4202X40	0°	4	M20	40	30	41	32	13	68,5	7,5	56,5	-	76,5	134	-	36
06381-4202X50	0°	4	M20	50	30	41	32	13	68,5	7,5	56,5	-	76,5	134	-	36
06381-4202X60	0°	4	M20	60	30	41	32	13	68,5	7,5	56,5	-	76,5	134	-	36
06381-4202X70	0°	4	M20	70	30	41	32	13	68,5	7,5	56,5	-	76,5	134	-	36
06381-4202X80	0°	4	M20	80	30	41	32	13	68,5	7,5	56,5	-	76,5	134	-	36
06381-4202X90	0°	4	M20	90	30	41	32	13	68,5	7,5	56,5	-	76,5	134	-	36
06381-1081X15	20°	1	M8	15	16	24	25	10	44,5	4,5	37	58,5	49,5	88	15	22
06381-1081X20	20°	1	M8	20	16	24	25	10	44,5	4,5	37	58,5	49,5	88	15	22
06381-1081X25	20°	1	M8	25	16	24	25	10	44,5	4,5	37	58,5	49,5	88	15	22
06381-1081X30	20°	1	M8	30	16	24	25	10	44,5	4,5	37	58,5	49,5	88	15	22
06381-1081X40	20°	1	M8	40	16	24	25	10	44,5	4,5	37	58,5	49,5	88	15	22
06381-1081X50	20°	1	M8	50	16	24	25	10	44,5	4,5	37	58,5	49,5	88	15	22
06381-1081X60	20°	1	M8	60	16	24	25	10	44,5	4,5	37	58,5	49,5	88	15	22
06381-1101X15	20°	1	M10	15	16	24	25	10	44,5	4,5	37	58,5	49,5	88	15	22
06381-1101X20	20°	1	M10	20	16	24	25	10	44,5	4,5	37	58,5	49,5	88	15	22
06381-1101X25	20°	1	M10	25	16	24	25	10	44,5	4,5	37	58,5	49,5	88	15	22
06381-1101X30	20°	1	M10	30	16	24	25	10	44,5	4,5	37	58,5	49,5	88	15	22
06381-1101X40	20°	1	M10	40	16	24	25	10	44,5	4,5	37	58,5	49,5	88	15	22
06381-1101X50	20°	1	M10	50	16	24	25	10	44,5	4,5	37	58,5	49,5	88	15	22
06381-1101X60	20°	1	M10	60	16	24	25	10	44,5	4,5	37	58,5	49,5	88	15	22
06381-1121X15	20°	1	M12	15	16	24	25	10	44,5	4,5	37	58,5	49,5	88	15	22
06381-1121X20	20°	1	M12	20	16	24	25	10	44,5	4,5	37	58,5	49,5	88	15	22

## Přehled zboží

Objednací číslo	Provedení	Velikost	X	L	D	D1	D2	D3	H	H1	H2	H3	H4	A	A2	počet zubů
06381-1121X25	20°	1	M12	25	16	24	25	10	44,5	4,5	37	58,5	49,5	88	15	22
06381-1121X30	20°	1	M12	30	16	24	25	10	44,5	4,5	37	58,5	49,5	88	15	22
06381-1121X40	20°	1	M12	40	16	24	25	10	44,5	4,5	37	58,5	49,5	88	15	22
06381-1121X50	20°	1	M12	50	16	24	25	10	44,5	4,5	37	58,5	49,5	88	15	22
06381-1121X60	20°	1	M12	60	16	24	25	10	44,5	4,5	37	58,5	49,5	88	15	22
06381-2121X20	20°	2	M12	20	19	28	32	12	51,5	5,5	42	68,5	57,5	106	15	24
06381-2121X25	20°	2	M12	25	19	28	32	12	51,5	5,5	42	68,5	57,5	106	15	24
06381-2121X30	20°	2	M12	30	19	28	32	12	51,5	5,5	42	68,5	57,5	106	15	24
06381-2121X40	20°	2	M12	40	19	28	32	12	51,5	5,5	42	68,5	57,5	106	15	24
06381-2121X50	20°	2	M12	50	19	28	32	12	51,5	5,5	42	68,5	57,5	106	15	24
06381-2121X60	20°	2	M12	60	19	28	32	12	51,5	5,5	42	68,5	57,5	106	15	24
06381-3121X20	20°	3	M12	20	23	33	32	13	58	6	47	81	65	128,5	15	26
06381-3121X25	20°	3	M12	25	23	33	32	13	58	6	47	81	65	128,5	15	26
06381-3121X30	20°	3	M12	30	23	33	32	13	58	6	47	81	65	128,5	15	26
06381-3121X40	20°	3	M12	40	23	33	32	13	58	6	47	81	65	128,5	15	26
06381-3121X50	20°	3	M12	50	23	33	32	13	58	6	47	81	65	128,5	15	26
06381-3121X60	20°	3	M12	60	23	33	32	13	58	6	47	81	65	128,5	15	26
06381-3121X70	20°	3	M12	70	23	33	32	13	58	6	47	81	65	128,5	15	26
06381-3121X80	20°	3	M12	80	23	33	32	13	58	6	47	81	65	128,5	15	26
06381-3121X90	20°	3	M12	90	23	33	32	13	58	6	47	81	65	128,5	15	26
06381-3161X20	20°	3	M16	20	23	33	32	13	58	6	47	81	65	128,5	15	26
06381-3161X25	20°	3	M16	25	23	33	32	13	58	6	47	81	65	128,5	15	26
06381-3161X30	20°	3	M16	30	23	33	32	13	58	6	47	81	65	128,5	15	26
06381-3161X40	20°	3	M16	40	23	33	32	13	58	6	47	81	65	128,5	15	26
06381-3161X50	20°	3	M16	50	23	33	32	13	58	6	47	81	65	128,5	15	26
06381-3161X60	20°	3	M16	60	23	33	32	13	58	6	47	81	65	128,5	15	26
06381-3161X70	20°	3	M16	70	23	33	32	13	58	6	47	81	65	128,5	15	26
06381-3161X80	20°	3	M16	80	23	33	32	13	58	6	47	81	65	128,5	15	26
06381-3161X90	20°	3	M16	90	23	33	32	13	58	6	47	81	65	128,5	15	26
06381-4161X30	20°	4	M16	30	30	41	32	13	68,5	7,5	56,5	89,5	76,5	128,5	15	36
06381-4161X40	20°	4	M16	40	30	41	32	13	68,5	7,5	56,5	89,5	76,5	128,5	15	36
06381-4161X50	20°	4	M16	50	30	41	32	13	68,5	7,5	56,5	89,5	76,5	128,5	15	36
06381-4161X60	20°	4	M16	60	30	41	32	13	68,5	7,5	56,5	89,5	76,5	128,5	15	36
06381-4161X70	20°	4	M16	70	30	41	32	13	68,5	7,5	56,5	89,5	76,5	128,5	15	36
06381-4161X80	20°	4	M16	80	30	41	32	13	68,5	7,5	56,5	89,5	76,5	128,5	15	36
06381-4161X90	20°	4	M16	90	30	41	32	13	68,5	7,5	56,5	89,5	76,5	128,5	15	36
06381-4201X30	20°	4	M20	30	30	41	32	13	68,5	7,5	56,5	89,5	76,5	128,5	15	36
06381-4201X40	20°	4	M20	40	30	41	32	13	68,5	7,5	56,5	89,5	76,5	128,5	15	36
06381-4201X50	20°	4	M20	50	30	41	32	13	68,5	7,5	56,5	89,5	76,5	128,5	15	36
06381-4201X60	20°	4	M20	60	30	41	32	13	68,5	7,5	56,5	89,5	76,5	128,5	15	36
06381-4201X70	20°	4	M20	70	30	41	32	13	68,5	7,5	56,5	89,5	76,5	128,5	15	36
06381-4201X80	20°	4	M20	80	30	41	32	13	68,5	7,5	56,5	89,5	76,5	128,5	15	36
06381-4201X90	20°	4	M20	90	30	41	32	13	68,5	7,5	56,5	89,5	76,5	128,5	15	36