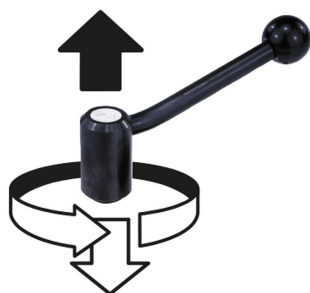


Popis zboží/obrázky produktu



uvolnění vytažením

**Popis****Materiál:**

Ocelové části třídy pevnosti 5.8.
Plastová kulová koncovka černá.

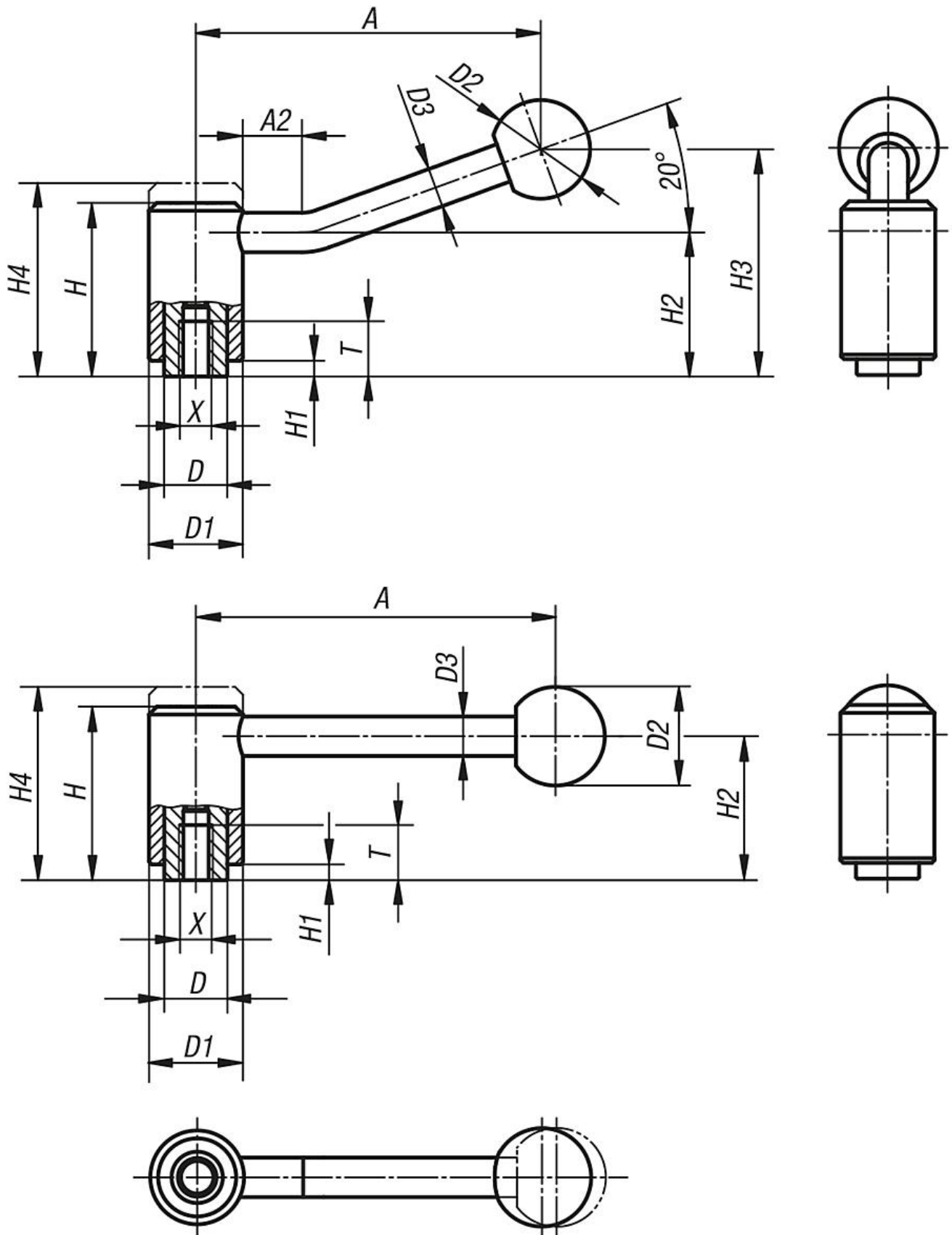
Provedení:

Potaženo umělou hmotou s jemnou strukturou, černé.

Na vyžádání:

Další vnitřní závity a nestandardní provedení.

Rozměry "H1" a "A" je možné za příplatek dodat i v jiných délkách.



Přehled zboží

Objednací číslo	Provedení	Velikost	X	T	D	D1	D2	D3	H	H1	H2	H3	H4	A	A2	počet zubů
06370-1082	0°	1	M8	14	16	24	25	10	44,5	4,5	37	-	49,5	92	-	22
06370-1102	0°	1	M10	14	16	24	25	10	44,5	4,5	37	-	49,5	92	-	22
06370-2102	0°	2	M10	17	19	28	32	12	51,5	5,5	42	-	57,5	111	-	24
06370-2122	0°	2	M12	17	19	28	32	12	51,5	5,5	42	-	57,5	111	-	24
06370-3122	0°	3	M12	23	23	33	32	13	58	6	47	-	65	134,5	-	26
06370-3162	0°	3	M16	23	23	33	32	13	58	6	47	-	65	134,5	-	26
06370-4162	0°	4	M16	27	30	41	32	13	68,5	7,5	56,5	-	76,5	134	-	36
06370-4202	0°	4	M20	27	30	41	32	13	68,5	7,5	56,5	-	76,5	134	-	36
06370-4242	0°	4	M24	27	30	41	32	13	68,5	7,5	56,5	-	76,5	134	-	36
06370-1081	20°	1	M8	14	16	24	25	10	44,5	4,5	37	58,5	49,5	88	15	22
06370-1101	20°	1	M10	14	16	24	25	10	44,5	4,5	37	58,5	49,5	88	15	22
06370-2101	20°	2	M10	17	19	28	32	12	51,5	5,5	42	68,5	57,5	106	15	24
06370-2121	20°	2	M12	17	19	28	32	12	51,5	5,5	42	68,5	57,5	106	15	24
06370-3121	20°	3	M12	23	23	33	32	13	58	6	47	81	65	128,5	15	26
06370-3161	20°	3	M16	23	23	33	32	13	58	6	47	81	65	128,5	15	26
06370-4161	20°	4	M16	27	30	41	32	13	68,5	7,5	56,5	89,5	76,5	128,5	15	36
06370-4201	20°	4	M20	27	30	41	32	13	68,5	7,5	56,5	89,5	76,5	128,5	15	36
06370-4241	20°	4	M24	27	30	41	32	13	68,5	7,5	56,5	89,5	76,5	128,5	15	36