

Popis zboží/obrázky produktu



Popis

Materiál:

Termoplast černý, pouzdro resp. závitový čep nerez 1.4305.

Provedení:

Pouzdro resp. závitový čep bez povrchové úpravy.

Na vyžádání:

Jiná barevná provedení resp. popisy, např. firemní loga nebo symboly.

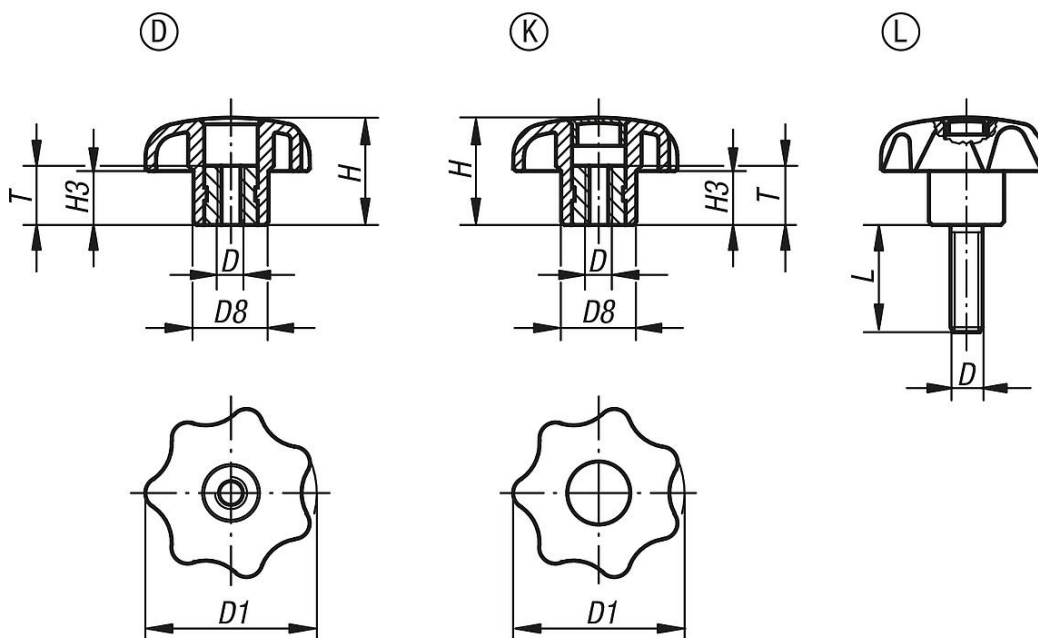
Odkaz na výkres:

Provedení D: pouzdro se závitem, bez krytky

Provedení K: pouzdro se závitem, s krytkou

Provedení L: vnější závit

Výkresy



Přehled zboží

Objednáací číslo	Provedení	Barva víčko	D	D1	D8	H	H3	L	T
06212-504	D	-	M4	25	12	16	8	-	10
06212-505	D	-	M5	25	12	16	8	-	10
06212-5061	D	-	M6	25	12	16	8	-	10
06212-5051	D	-	M5	32	14	20	10	-	10
06212-506	D	-	M6	32	14	20	10	-	10
06212-508	D	-	M8	40	18	25	13	-	14
06212-5101	D	-	M10	40	18	25	13	-	14
06212-5081	D	-	M8	50	22	32	17	-	14
06212-510	D	-	M10	50	22	32	17	-	14
06212-5121	D	-	M12	50	22	32	17	-	18
06212-5102	D	-	M10	63	26	40	21	-	14
06212-512	D	-	M12	63	26	40	21	-	18
06212-516	D	-	M16	63	26	40	21	-	18
06212-204	K	tmavošedá RAL 7021	M4	25	12	16	8	-	10
06212-2045	K	světle šedá RAL 7035	M4	25	12	16	8	-	10

Přehled zboží

Objednáací číslo	Provedení	Barva víčko	D	D1	D8	H	H3	L	T
06212-2046	K	bezpečnostní červená RAL 3020	M4	25	12	16	8	-	10
06212-2047	K	řepkově žlutá RAL 1021	M4	25	12	16	8	-	10
06212-205	K	tmavošedá RAL 7021	M5	25	12	16	8	-	10
06212-2055	K	světle šedá RAL 7035	M5	25	12	16	8	-	10
06212-2056	K	bezpečnostní červená RAL 3020	M5	25	12	16	8	-	10
06212-2057	K	řepkově žlutá RAL 1021	M5	25	12	16	8	-	10
06212-2061	K	tmavošedá RAL 7021	M6	25	12	16	8	-	10
06212-20615	K	světle šedá RAL 7035	M6	25	12	16	8	-	10
06212-20616	K	bezpečnostní červená RAL 3020	M6	25	12	16	8	-	10
06212-20617	K	řepkově žlutá RAL 1021	M6	25	12	16	8	-	10
06212-2051	K	tmavošedá RAL 7021	M5	32	14	20	10	-	10
06212-20515	K	světle šedá RAL 7035	M5	32	14	20	10	-	10
06212-20516	K	bezpečnostní červená RAL 3020	M5	32	14	20	10	-	10
06212-20517	K	řepkově žlutá RAL 1021	M5	32	14	20	10	-	10
06212-206	K	tmavošedá RAL 7021	M6	32	14	20	10	-	10
06212-2065	K	světle šedá RAL 7035	M6	32	14	20	10	-	10
06212-2066	K	bezpečnostní červená RAL 3020	M6	32	14	20	10	-	10
06212-2067	K	řepkově žlutá RAL 1021	M6	32	14	20	10	-	10
06212-208	K	tmavošedá RAL 7021	M8	40	18	25	13	-	14
06212-2085	K	světle šedá RAL 7035	M8	40	18	25	13	-	14
06212-2086	K	bezpečnostní červená RAL 3020	M8	40	18	25	13	-	14
06212-2087	K	řepkově žlutá RAL 1021	M8	40	18	25	13	-	14
06212-2101	K	tmavošedá RAL 7021	M10	40	18	25	13	-	14
06212-21015	K	světle šedá RAL 7035	M10	40	18	25	13	-	14
06212-21016	K	bezpečnostní červená RAL 3020	M10	40	18	25	13	-	14
06212-21017	K	řepkově žlutá RAL 1021	M10	40	18	25	13	-	14
06212-2081	K	tmavošedá RAL 7021	M8	50	22	32	17	-	14
06212-20815	K	světle šedá RAL 7035	M8	50	22	32	17	-	14
06212-20816	K	bezpečnostní červená RAL 3020	M8	50	22	32	17	-	14
06212-20817	K	řepkově žlutá RAL 1021	M8	50	22	32	17	-	14
06212-210	K	tmavošedá RAL 7021	M10	50	22	32	17	-	14
06212-2105	K	světle šedá RAL 7035	M10	50	22	32	17	-	14
06212-2106	K	bezpečnostní červená RAL 3020	M10	50	22	32	17	-	14
06212-2107	K	řepkově žlutá RAL 1021	M10	50	22	32	17	-	14
06212-2121	K	tmavošedá RAL 7021	M12	50	22	32	17	-	18
06212-21215	K	světle šedá RAL 7035	M12	50	22	32	17	-	18
06212-21216	K	bezpečnostní červená RAL 3020	M12	50	22	32	17	-	18
06212-21217	K	řepkově žlutá RAL 1021	M12	50	22	32	17	-	18
06212-2102	K	tmavošedá RAL 7021	M10	63	26	40	21	-	14
06212-21025	K	světle šedá RAL 7035	M10	63	26	40	21	-	14
06212-21026	K	bezpečnostní červená RAL 3020	M10	63	26	40	21	-	14
06212-21027	K	řepkově žlutá RAL 1021	M10	63	26	40	21	-	14
06212-212	K	tmavošedá RAL 7021	M12	63	26	40	21	-	18
06212-2125	K	světle šedá RAL 7035	M12	63	26	40	21	-	18
06212-2126	K	bezpečnostní červená RAL 3020	M12	63	26	40	21	-	18
06212-2127	K	řepkově žlutá RAL 1021	M12	63	26	40	21	-	18
06212-216	K	tmavošedá RAL 7021	M16	63	26	40	21	-	18
06212-2165	K	světle šedá RAL 7035	M16	63	26	40	21	-	18
06212-2166	K	bezpečnostní červená RAL 3020	M16	63	26	40	21	-	18
06212-2167	K	řepkově žlutá RAL 1021	M16	63	26	40	21	-	18
06212-405X10	L	tmavošedá RAL 7021	M5	25	12	16	8	10	-
06212-4055X10	L	světle šedá RAL 7035	M5	25	12	16	8	10	-
06212-4056X10	L	bezpečnostní červená RAL 3020	M5	25	12	16	8	10	-
06212-4057X10	L	řepkově žlutá RAL 1021	M5	25	12	16	8	10	-
06212-405X15	L	tmavošedá RAL 7021	M5	25	12	16	8	15	-
06212-4055X15	L	světle šedá RAL 7035	M5	25	12	16	8	15	-
06212-4056X15	L	bezpečnostní červená RAL 3020	M5	25	12	16	8	15	-
06212-4057X15	L	řepkově žlutá RAL 1021	M5	25	12	16	8	15	-
06212-405X20	L	tmavošedá RAL 7021	M5	25	12	16	8	20	-
06212-4055X20	L	světle šedá RAL 7035	M5	25	12	16	8	20	-
06212-4056X20	L	bezpečnostní červená RAL 3020	M5	25	12	16	8	20	-
06212-4057X20	L	řepkově žlutá RAL 1021	M5	25	12	16	8	20	-
06212-405X25	L	tmavošedá RAL 7021	M5	25	12	16	8	25	-
06212-4055X25	L	světle šedá RAL 7035	M5	25	12	16	8	25	-
06212-4056X25	L	bezpečnostní červená RAL 3020	M5	25	12	16	8	25	-

Přehled zboží

Objednáací číslo	Provedení	Barva víčko	D	D1	D8	H	H3	L	T
06212-4057X25	L	řepkově žlutá RAL 1021	M5	25	12	16	8	25	-
06212-405X30	L	tmavošedá RAL 7021	M5	25	12	16	8	30	-
06212-4055X30	L	světle šedá RAL 7035	M5	25	12	16	8	30	-
06212-4056X30	L	bezpečnostní červená RAL 3020	M5	25	12	16	8	30	-
06212-4057X30	L	řepkově žlutá RAL 1021	M5	25	12	16	8	30	-
06212-405X40	L	tmavošedá RAL 7021	M5	25	12	16	8	40	-
06212-4055X40	L	světle šedá RAL 7035	M5	25	12	16	8	40	-
06212-4056X40	L	bezpečnostní červená RAL 3020	M5	25	12	16	8	40	-
06212-4057X40	L	řepkově žlutá RAL 1021	M5	25	12	16	8	40	-
06212-4061X10	L	tmavošedá RAL 7021	M6	25	12	16	8	10	-
06212-40615X10	L	světle šedá RAL 7035	M6	25	12	16	8	10	-
06212-40616X10	L	bezpečnostní červená RAL 3020	M6	25	12	16	8	10	-
06212-40617X10	L	řepkově žlutá RAL 1021	M6	25	12	16	8	10	-
06212-4061X15	L	tmavošedá RAL 7021	M6	25	12	16	8	15	-
06212-40615X15	L	světle šedá RAL 7035	M6	25	12	16	8	15	-
06212-40616X15	L	bezpečnostní červená RAL 3020	M6	25	12	16	8	15	-
06212-40617X15	L	řepkově žlutá RAL 1021	M6	25	12	16	8	15	-
06212-4061X20	L	tmavošedá RAL 7021	M6	25	12	16	8	20	-
06212-40615X20	L	světle šedá RAL 7035	M6	25	12	16	8	20	-
06212-40616X20	L	bezpečnostní červená RAL 3020	M6	25	12	16	8	20	-
06212-40617X20	L	řepkově žlutá RAL 1021	M6	25	12	16	8	20	-
06212-4061X25	L	tmavošedá RAL 7021	M6	25	12	16	8	25	-
06212-40615X25	L	světle šedá RAL 7035	M6	25	12	16	8	25	-
06212-40616X25	L	bezpečnostní červená RAL 3020	M6	25	12	16	8	25	-
06212-40617X25	L	řepkově žlutá RAL 1021	M6	25	12	16	8	25	-
06212-4061X30	L	tmavošedá RAL 7021	M6	25	12	16	8	30	-
06212-40615X30	L	světle šedá RAL 7035	M6	25	12	16	8	30	-
06212-40616X30	L	bezpečnostní červená RAL 3020	M6	25	12	16	8	30	-
06212-40617X30	L	řepkově žlutá RAL 1021	M6	25	12	16	8	30	-
06212-4061X40	L	tmavošedá RAL 7021	M6	25	12	16	8	40	-
06212-40615X40	L	světle šedá RAL 7035	M6	25	12	16	8	40	-
06212-40616X40	L	bezpečnostní červená RAL 3020	M6	25	12	16	8	40	-
06212-40617X40	L	řepkově žlutá RAL 1021	M6	25	12	16	8	40	-
06212-406X10	L	tmavošedá RAL 7021	M6	32	14	20	10	10	-
06212-4065X10	L	světle šedá RAL 7035	M6	32	14	20	10	10	-
06212-4066X10	L	bezpečnostní červená RAL 3020	M6	32	14	20	10	10	-
06212-4067X10	L	řepkově žlutá RAL 1021	M6	32	14	20	10	10	-
06212-406X15	L	tmavošedá RAL 7021	M6	32	14	20	10	15	-
06212-4065X15	L	světle šedá RAL 7035	M6	32	14	20	10	15	-
06212-4066X15	L	bezpečnostní červená RAL 3020	M6	32	14	20	10	15	-
06212-4067X15	L	řepkově žlutá RAL 1021	M6	32	14	20	10	15	-
06212-406X20	L	tmavošedá RAL 7021	M6	32	14	20	10	20	-
06212-4065X20	L	světle šedá RAL 7035	M6	32	14	20	10	20	-
06212-4066X20	L	bezpečnostní červená RAL 3020	M6	32	14	20	10	20	-
06212-4067X20	L	řepkově žlutá RAL 1021	M6	32	14	20	10	20	-
06212-406X25	L	tmavošedá RAL 7021	M6	32	14	20	10	25	-
06212-4065X25	L	světle šedá RAL 7035	M6	32	14	20	10	25	-
06212-4066X25	L	bezpečnostní červená RAL 3020	M6	32	14	20	10	25	-
06212-4067X25	L	řepkově žlutá RAL 1021	M6	32	14	20	10	25	-
06212-406X30	L	tmavošedá RAL 7021	M6	32	14	20	10	30	-
06212-4065X30	L	světle šedá RAL 7035	M6	32	14	20	10	30	-
06212-4066X30	L	bezpečnostní červená RAL 3020	M6	32	14	20	10	30	-
06212-4067X30	L	řepkově žlutá RAL 1021	M6	32	14	20	10	30	-
06212-406X40	L	tmavošedá RAL 7021	M6	32	14	20	10	40	-
06212-4065X40	L	světle šedá RAL 7035	M6	32	14	20	10	40	-
06212-4066X40	L	bezpečnostní červená RAL 3020	M6	32	14	20	10	40	-
06212-4067X40	L	řepkově žlutá RAL 1021	M6	32	14	20	10	40	-
06212-4081X15	L	tmavošedá RAL 7021	M8	32	14	20	10	15	-
06212-40815X15	L	světle šedá RAL 7035	M8	32	14	20	10	15	-
06212-40816X15	L	bezpečnostní červená RAL 3020	M8	32	14	20	10	15	-
06212-40817X15	L	řepkově žlutá RAL 1021	M8	32	14	20	10	15	-
06212-4081X20	L	tmavošedá RAL 7021	M8	32	14	20	10	20	-
06212-40815X20	L	světle šedá RAL 7035	M8	32	14	20	10	20	-
06212-40816X20	L	bezpečnostní červená RAL 3020	M8	32	14	20	10	20	-
06212-40817X20	L	řepkově žlutá RAL 1021	M8	32	14	20	10	20	-

Přehled zboží

Objednáací číslo	Provedení	Barva víčko	D	D1	D8	H	H3	L	T
06212-4081X25	L	tmavošedá RAL 7021	M8	32	14	20	10	25	-
06212-40815X25	L	světle šedá RAL 7035	M8	32	14	20	10	25	-
06212-40816X25	L	bezpečnostní červená RAL 3020	M8	32	14	20	10	25	-
06212-40817X25	L	řepkově žlutá RAL 1021	M8	32	14	20	10	25	-
06212-4081X30	L	tmavošedá RAL 7021	M8	32	14	20	10	30	-
06212-40815X30	L	světle šedá RAL 7035	M8	32	14	20	10	30	-
06212-40816X30	L	bezpečnostní červená RAL 3020	M8	32	14	20	10	30	-
06212-40817X30	L	řepkově žlutá RAL 1021	M8	32	14	20	10	30	-
06212-4081X40	L	tmavošedá RAL 7021	M8	32	14	20	10	40	-
06212-40815X40	L	světle šedá RAL 7035	M8	32	14	20	10	40	-
06212-40816X40	L	bezpečnostní červená RAL 3020	M8	32	14	20	10	40	-
06212-40817X40	L	řepkově žlutá RAL 1021	M8	32	14	20	10	40	-
06212-4081X45	L	tmavošedá RAL 7021	M8	32	14	20	10	45	-
06212-40815X45	L	světle šedá RAL 7035	M8	32	14	20	10	45	-
06212-40816X45	L	bezpečnostní červená RAL 3020	M8	32	14	20	10	45	-
06212-40817X45	L	řepkově žlutá RAL 1021	M8	32	14	20	10	45	-
06212-4081X50	L	tmavošedá RAL 7021	M8	32	14	20	10	50	-
06212-40815X50	L	světle šedá RAL 7035	M8	32	14	20	10	50	-
06212-40816X50	L	bezpečnostní červená RAL 3020	M8	32	14	20	10	50	-
06212-40817X50	L	řepkově žlutá RAL 1021	M8	32	14	20	10	50	-
06212-4081X60	L	tmavošedá RAL 7021	M8	32	14	20	10	60	-
06212-40815X60	L	světle šedá RAL 7035	M8	32	14	20	10	60	-
06212-40816X60	L	bezpečnostní červená RAL 3020	M8	32	14	20	10	60	-
06212-40817X60	L	řepkově žlutá RAL 1021	M8	32	14	20	10	60	-
06212-408X15	L	tmavošedá RAL 7021	M8	40	18	25	13	15	-
06212-4085X15	L	světle šedá RAL 7035	M8	40	18	25	13	15	-
06212-4086X15	L	bezpečnostní červená RAL 3020	M8	40	18	25	13	15	-
06212-4087X15	L	řepkově žlutá RAL 1021	M8	40	18	25	13	15	-
06212-408X20	L	tmavošedá RAL 7021	M8	40	18	25	13	20	-
06212-4085X20	L	světle šedá RAL 7035	M8	40	18	25	13	20	-
06212-4086X20	L	bezpečnostní červená RAL 3020	M8	40	18	25	13	20	-
06212-4087X20	L	řepkově žlutá RAL 1021	M8	40	18	25	13	20	-
06212-408X25	L	tmavošedá RAL 7021	M8	40	18	25	13	25	-
06212-4085X25	L	světle šedá RAL 7035	M8	40	18	25	13	25	-
06212-4086X25	L	bezpečnostní červená RAL 3020	M8	40	18	25	13	25	-
06212-4087X25	L	řepkově žlutá RAL 1021	M8	40	18	25	13	25	-
06212-408X30	L	tmavošedá RAL 7021	M8	40	18	25	13	30	-
06212-4085X30	L	světle šedá RAL 7035	M8	40	18	25	13	30	-
06212-4086X30	L	bezpečnostní červená RAL 3020	M8	40	18	25	13	30	-
06212-4087X30	L	řepkově žlutá RAL 1021	M8	40	18	25	13	30	-
06212-408X40	L	tmavošedá RAL 7021	M8	40	18	25	13	40	-
06212-4085X40	L	světle šedá RAL 7035	M8	40	18	25	13	40	-
06212-4086X40	L	bezpečnostní červená RAL 3020	M8	40	18	25	13	40	-
06212-4087X40	L	řepkově žlutá RAL 1021	M8	40	18	25	13	40	-
06212-408X45	L	tmavošedá RAL 7021	M8	40	18	25	13	45	-
06212-4085X45	L	světle šedá RAL 7035	M8	40	18	25	13	45	-
06212-4086X45	L	bezpečnostní červená RAL 3020	M8	40	18	25	13	45	-
06212-4087X45	L	řepkově žlutá RAL 1021	M8	40	18	25	13	45	-
06212-408X50	L	tmavošedá RAL 7021	M8	40	18	25	13	50	-
06212-4085X50	L	světle šedá RAL 7035	M8	40	18	25	13	50	-
06212-4086X50	L	bezpečnostní červená RAL 3020	M8	40	18	25	13	50	-
06212-4087X50	L	řepkově žlutá RAL 1021	M8	40	18	25	13	50	-
06212-408X60	L	tmavošedá RAL 7021	M8	40	18	25	13	60	-
06212-4085X60	L	světle šedá RAL 7035	M8	40	18	25	13	60	-
06212-4086X60	L	bezpečnostní červená RAL 3020	M8	40	18	25	13	60	-
06212-4087X60	L	řepkově žlutá RAL 1021	M8	40	18	25	13	60	-
06212-4101X20	L	tmavošedá RAL 7021	M10	40	18	25	13	20	-
06212-41015X20	L	světle šedá RAL 7035	M10	40	18	25	13	20	-
06212-41016X20	L	bezpečnostní červená RAL 3020	M10	40	18	25	13	20	-
06212-41017X20	L	řepkově žlutá RAL 1021	M10	40	18	25	13	20	-
06212-4101X25	L	tmavošedá RAL 7021	M10	40	18	25	13	25	-
06212-41015X25	L	světle šedá RAL 7035	M10	40	18	25	13	25	-
06212-41016X25	L	bezpečnostní červená RAL 3020	M10	40	18	25	13	25	-
06212-41017X25	L	řepkově žlutá RAL 1021	M10	40	18	25	13	25	-
06212-4101X30	L	tmavošedá RAL 7021	M10	40	18	25	13	30	-

Přehled zboží

Objednáací číslo	Provedení	Barva víčko	D	D1	D8	H	H3	L	T
06212-41015X30	L	světle šedá RAL 7035	M10	40	18	25	13	30	-
06212-41016X30	L	bezpečnostní červená RAL 3020	M10	40	18	25	13	30	-
06212-41017X30	L	řepkově žlutá RAL 1021	M10	40	18	25	13	30	-
06212-4101X40	L	tmavošedá RAL 7021	M10	40	18	25	13	40	-
06212-41015X40	L	světle šedá RAL 7035	M10	40	18	25	13	40	-
06212-41016X40	L	bezpečnostní červená RAL 3020	M10	40	18	25	13	40	-
06212-41017X40	L	řepkově žlutá RAL 1021	M10	40	18	25	13	40	-
06212-4101X50	L	tmavošedá RAL 7021	M10	40	18	25	13	50	-
06212-41015X50	L	světle šedá RAL 7035	M10	40	18	25	13	50	-
06212-41016X50	L	bezpečnostní červená RAL 3020	M10	40	18	25	13	50	-
06212-41017X50	L	řepkově žlutá RAL 1021	M10	40	18	25	13	50	-
06212-4101X60	L	tmavošedá RAL 7021	M10	40	18	25	13	60	-
06212-41015X60	L	světle šedá RAL 7035	M10	40	18	25	13	60	-
06212-41016X60	L	bezpečnostní červená RAL 3020	M10	40	18	25	13	60	-
06212-41017X60	L	řepkově žlutá RAL 1021	M10	40	18	25	13	60	-
06212-410X20	L	tmavošedá RAL 7021	M10	50	22	32	17	20	-
06212-4105X20	L	světle šedá RAL 7035	M10	50	22	32	17	20	-
06212-4106X20	L	bezpečnostní červená RAL 3020	M10	50	22	32	17	20	-
06212-4107X20	L	řepkově žlutá RAL 1021	M10	50	22	32	17	20	-
06212-410X25	L	tmavošedá RAL 7021	M10	50	22	32	17	25	-
06212-4105X25	L	světle šedá RAL 7035	M10	50	22	32	17	25	-
06212-4106X25	L	bezpečnostní červená RAL 3020	M10	50	22	32	17	25	-
06212-4107X25	L	řepkově žlutá RAL 1021	M10	50	22	32	17	25	-
06212-410X30	L	tmavošedá RAL 7021	M10	50	22	32	17	30	-
06212-4105X30	L	světle šedá RAL 7035	M10	50	22	32	17	30	-
06212-4106X30	L	bezpečnostní červená RAL 3020	M10	50	22	32	17	30	-
06212-4107X30	L	řepkově žlutá RAL 1021	M10	50	22	32	17	30	-
06212-410X40	L	tmavošedá RAL 7021	M10	50	22	32	17	40	-
06212-4105X40	L	světle šedá RAL 7035	M10	50	22	32	17	40	-
06212-4106X40	L	bezpečnostní červená RAL 3020	M10	50	22	32	17	40	-
06212-4107X40	L	řepkově žlutá RAL 1021	M10	50	22	32	17	40	-
06212-410X50	L	tmavošedá RAL 7021	M10	50	22	32	17	50	-
06212-4105X50	L	světle šedá RAL 7035	M10	50	22	32	17	50	-
06212-4106X50	L	bezpečnostní červená RAL 3020	M10	50	22	32	17	50	-
06212-4107X50	L	řepkově žlutá RAL 1021	M10	50	22	32	17	50	-
06212-410X60	L	tmavošedá RAL 7021	M10	50	22	32	17	60	-
06212-4105X60	L	světle šedá RAL 7035	M10	50	22	32	17	60	-
06212-4106X60	L	bezpečnostní červená RAL 3020	M10	50	22	32	17	60	-
06212-4107X60	L	řepkově žlutá RAL 1021	M10	50	22	32	17	60	-
06212-4121X30	L	tmavošedá RAL 7021	M12	50	22	32	17	30	-
06212-41215X30	L	světle šedá RAL 7035	M12	50	22	32	17	30	-
06212-41216X30	L	bezpečnostní červená RAL 3020	M12	50	22	32	17	30	-
06212-41217X30	L	řepkově žlutá RAL 1021	M12	50	22	32	17	30	-
06212-4121X40	L	tmavošedá RAL 7021	M12	50	22	32	17	40	-
06212-41215X40	L	světle šedá RAL 7035	M12	50	22	32	17	40	-
06212-41216X40	L	bezpečnostní červená RAL 3020	M12	50	22	32	17	40	-
06212-41217X40	L	řepkově žlutá RAL 1021	M12	50	22	32	17	40	-
06212-4121X50	L	tmavošedá RAL 7021	M12	50	22	32	17	50	-
06212-41215X50	L	světle šedá RAL 7035	M12	50	22	32	17	50	-
06212-41216X50	L	bezpečnostní červená RAL 3020	M12	50	22	32	17	50	-
06212-41217X50	L	řepkově žlutá RAL 1021	M12	50	22	32	17	50	-
06212-4121X60	L	tmavošedá RAL 7021	M12	50	22	32	17	60	-
06212-41215X60	L	světle šedá RAL 7035	M12	50	22	32	17	60	-
06212-41216X60	L	bezpečnostní červená RAL 3020	M12	50	22	32	17	60	-
06212-41217X60	L	řepkově žlutá RAL 1021	M12	50	22	32	17	60	-
06212-4102X20	L	tmavošedá RAL 7021	M10	63	26	40	21	20	-
06212-41025X20	L	světle šedá RAL 7035	M10	63	26	40	21	20	-
06212-41026X20	L	bezpečnostní červená RAL 3020	M10	63	26	40	21	20	-
06212-41027X20	L	řepkově žlutá RAL 1021	M10	63	26	40	21	20	-
06212-4102X25	L	tmavošedá RAL 7021	M10	63	26	40	21	25	-
06212-41025X25	L	světle šedá RAL 7035	M10	63	26	40	21	25	-
06212-41026X25	L	bezpečnostní červená RAL 3020	M10	63	26	40	21	25	-
06212-41027X25	L	řepkově žlutá RAL 1021	M10	63	26	40	21	25	-
06212-4102X30	L	tmavošedá RAL 7021	M10	63	26	40	21	30	-
06212-41025X30	L	světle šedá RAL 7035	M10	63	26	40	21	30	-

Přehled zboží

Objednací číslo	Provedení	Barva vičko	D	D1	D8	H	H3	L	T
06212-41026X30	L	bezpečnostní červená RAL 3020	M10	63	26	40	21	30	-
06212-41027X30	L	řepkově žlutá RAL 1021	M10	63	26	40	21	30	-
06212-4102X40	L	tmavošedá RAL 7021	M10	63	26	40	21	40	-
06212-41025X40	L	světle šedá RAL 7035	M10	63	26	40	21	40	-
06212-41026X40	L	bezpečnostní červená RAL 3020	M10	63	26	40	21	40	-
06212-41027X40	L	řepkově žlutá RAL 1021	M10	63	26	40	21	40	-
06212-4102X50	L	tmavošedá RAL 7021	M10	63	26	40	21	50	-
06212-41025X50	L	světle šedá RAL 7035	M10	63	26	40	21	50	-
06212-41026X50	L	bezpečnostní červená RAL 3020	M10	63	26	40	21	50	-
06212-41027X50	L	řepkově žlutá RAL 1021	M10	63	26	40	21	50	-
06212-4102X60	L	tmavošedá RAL 7021	M10	63	26	40	21	60	-
06212-41025X60	L	světle šedá RAL 7035	M10	63	26	40	21	60	-
06212-41026X60	L	bezpečnostní červená RAL 3020	M10	63	26	40	21	60	-
06212-41027X60	L	řepkově žlutá RAL 1021	M10	63	26	40	21	60	-
06212-412X30	L	tmavošedá RAL 7021	M12	63	26	40	21	30	-
06212-4125X30	L	světle šedá RAL 7035	M12	63	26	40	21	30	-
06212-4126X30	L	bezpečnostní červená RAL 3020	M12	63	26	40	21	30	-
06212-4127X30	L	řepkově žlutá RAL 1021	M12	63	26	40	21	30	-
06212-412X40	L	tmavošedá RAL 7021	M12	63	26	40	21	40	-
06212-4125X40	L	světle šedá RAL 7035	M12	63	26	40	21	40	-
06212-4126X40	L	bezpečnostní červená RAL 3020	M12	63	26	40	21	40	-
06212-4127X40	L	řepkově žlutá RAL 1021	M12	63	26	40	21	40	-
06212-412X50	L	tmavošedá RAL 7021	M12	63	26	40	21	50	-
06212-4125X50	L	světle šedá RAL 7035	M12	63	26	40	21	50	-
06212-4126X50	L	bezpečnostní červená RAL 3020	M12	63	26	40	21	50	-
06212-4127X50	L	řepkově žlutá RAL 1021	M12	63	26	40	21	50	-
06212-412X60	L	tmavošedá RAL 7021	M12	63	26	40	21	60	-
06212-4125X60	L	světle šedá RAL 7035	M12	63	26	40	21	60	-
06212-4126X60	L	bezpečnostní červená RAL 3020	M12	63	26	40	21	60	-
06212-4127X60	L	řepkově žlutá RAL 1021	M12	63	26	40	21	60	-