

## Popis zboží/obrázky produktu

**Popis****Materiál:**

Ocel nebo nerezová ocel 1.4301.

**Provedení:**

Pozinkováno, modře pasivováno.  
Nerezová ocel, bez povrchové úpravy.

**Upozornění:**

Nastavitelné stahovací spony slouží jako bezpečný uzavírací systém pro průmyslové aplikace. Překročením mrtvého bodu drží pevně i při vibracích.

K vyrovnání tolerancí má stahovací spona pohyblivě uložený upínací hák.

Po zaháknutí upínacího háku v protikusu lze díly, které mají být spojeny, napnutím rukojeti k sobě přitáhnout až o 15 mm.

K vyrovnání tolerancí a k vytvoření dostatečného napětí lze upínací hák nastavit jeho otáčením (M6).

Stahovací spony lze přišroubovat nebo přinýtovat.

K upevnění komponentů doporučujeme zápusťné šrouby.

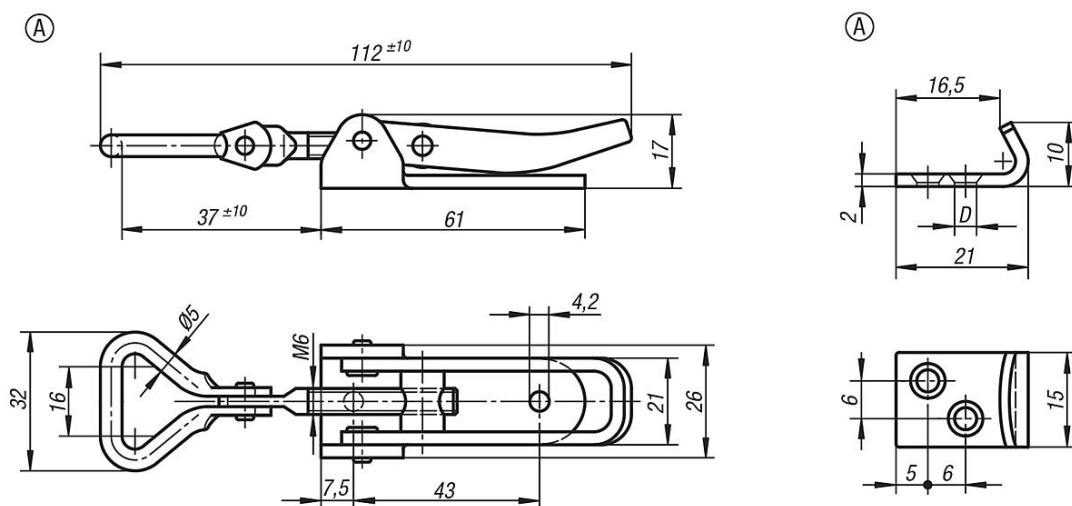
Protikusy je nutno objednat zvlášť.

Přidrzná síla F1 se vztahuje na stahovací sponu, nikoliv na protikus.

**Na vyžádání:**

K dodání s pojistkou proti vyskočení.

## Výkresy



## Přehled zboží

## Stahovací spony, nastavitelné s kloubovým upínacím hákem

Objednací číslo ocel	Objednací číslo nerezová ocel	Provedení	Přidrzná síla F1 N
05550-1421121	05550-1421122	A	1000

## Přehled zboží

## Protikusy

Objednáací číslo ocel	Objednáací číslo nerezová ocel	Provedení	D
05550-9135211	05550-9135212	A	3,7