

## Popis zboží/obrázky produktu

**Popis****Materiál:**

Ocel nebo nerezová ocel 1.4301.

**Provedení:**

pozinkováno, tlustá vrstva pasivovaná a lakovaná Top Coat.  
Nerezová ocel bez povrchové úpravy.

**Upozornění:**

Upínací uzávěry s upínacím třmenem pro bezpečné přidržování a uzavírání klapek, vík nádrží, krytů strojů a podobně. Překročením mrtvého bodu drží pevně i při vibracích.

Upínací síla je zajištěna napnutím upínacího třmenu.

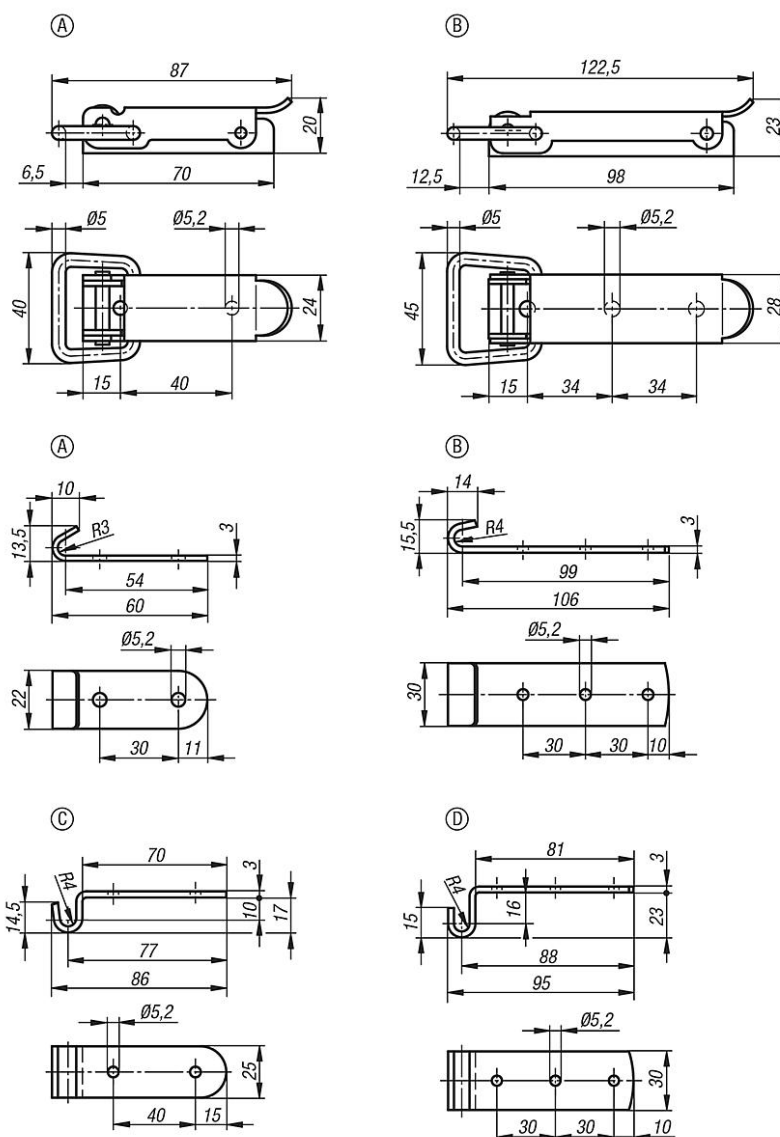
Upínací uzávěry lze přišroubovat nebo přinýtovat. K upevnění komponentů doporučujeme zápusťné šrouby.

Protisměrné háky v požadovaném provedení je nutno objednat zvlášť.

**Na vyžádání:**

Uzamykatelné provedení s okem pro zámek.

Výkresy



Přehled zboží

Stahovací spony, třmenové

Objednací číslo ocel	Objednací číslo nerezová ocel	Provedení
05536-1520871	05536-1520872	A
05536-2521221	05536-2521222	B

Protikusy

Objednací číslo ocel	Objednací číslo nerezová ocel	Provedení
05536-91520601	05536-91520602	A
05536-92521061	05536-92521062	B
05536-93520861	05536-93520862	C
05536-94520951	05536-94520952	D

