

Popis zboží/obrázky produktu



Popis

Materiál:

Nerezová ocel 1.4301.

Provedení:

Hladce vyleštěno.

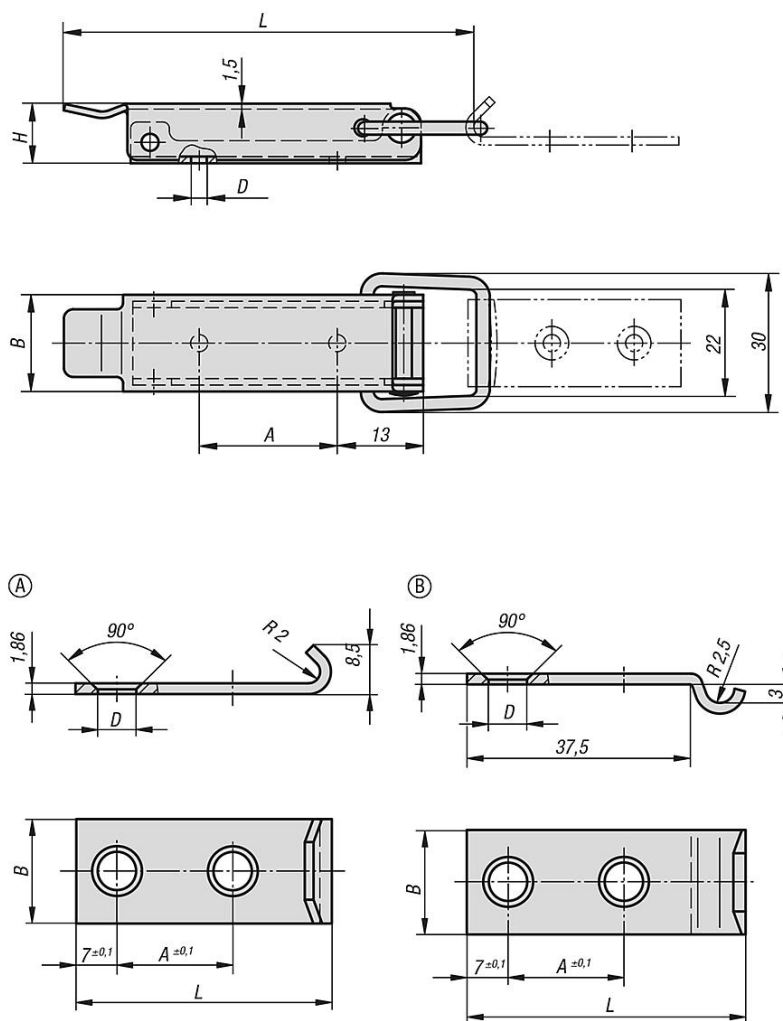
Upozornění:

Ke svislému, vodorovnému a rychlému uzavírání vík a poklopů.
S možností zaplombování.

Popis zboží/obrázky produktu



Výkresy



Přehled zboží

Stahovací spona z nerezové oceli DIN 3133

Objednací číslo	L	B	H	A	D
05530-05-350742	70	18	12	22	4

Protikusy

Objednací číslo	Provedení	L	B	A	D
05530-05-91460442	A	44	18	20	4,6
05530-05-92460482	B	48	18	20	4,6