

## Popis zboží/obrázky produktu



## Popis

## Materiál:

Zušlechťená ocel.

## Provedení:

Kovaná, černě pozinkovaná.

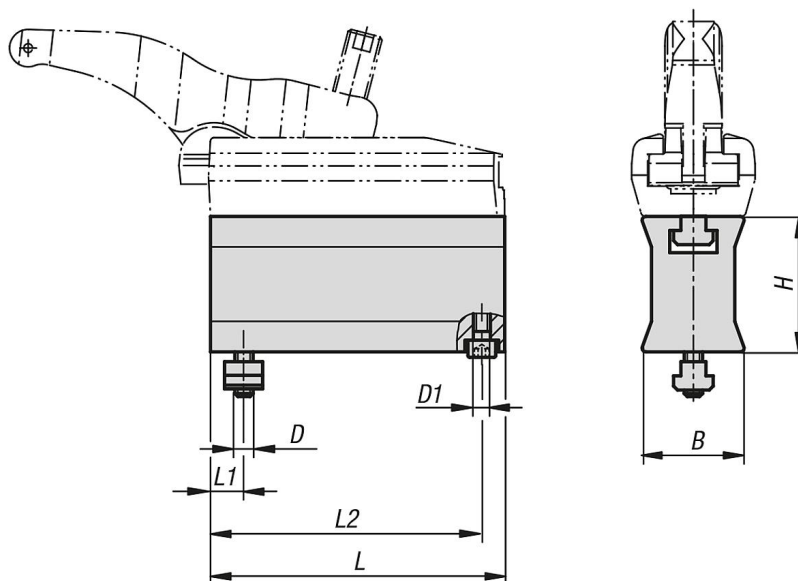
## Použití:

Zvýšení silového upínače se umístí na strojovém stole a upevní se. Pak se na zvýšení přišroubuje silový upínač. Ovládním stavěcího šroubu se plynule nastaví výška upínacího ramena a obrobek se upne.

## Přednosti:

- Další upínací výšky lze dosáhnout pomocí namontování několika vložených prvků.
- Plynulý přechod mezi upínacími výškami.
- Snadná montáž prvků.
- Použití v drážkách T 14 – 28 mm, a také rastrových systémech M12, M16, M20.

## Výkresy



## Přehled zboží

Objednací číslo	Provedení	Šířka drážky	B	D	D1	H	L	L1	L2	Upínací síla (kN)
04630-012060	dlouhé	14	45	M12	M8	60	135	12	127	30
04630-016070	dlouhé	18	48	M16	M8	70	155	16	145	43
04630-020080	dlouhé	22	58	M20	M10	80	175	19	165	49
04630-112060	krátké	14	44,5	M12	M8	60	95	12	88	32
04630-116070	krátké	18	47,5	M16	M8	70	110	16	100	40

