

Středící čepy pro vyrovnávací otvor

Popis zboží/obrázky produktu



Popis

Materiál:

Ocel.

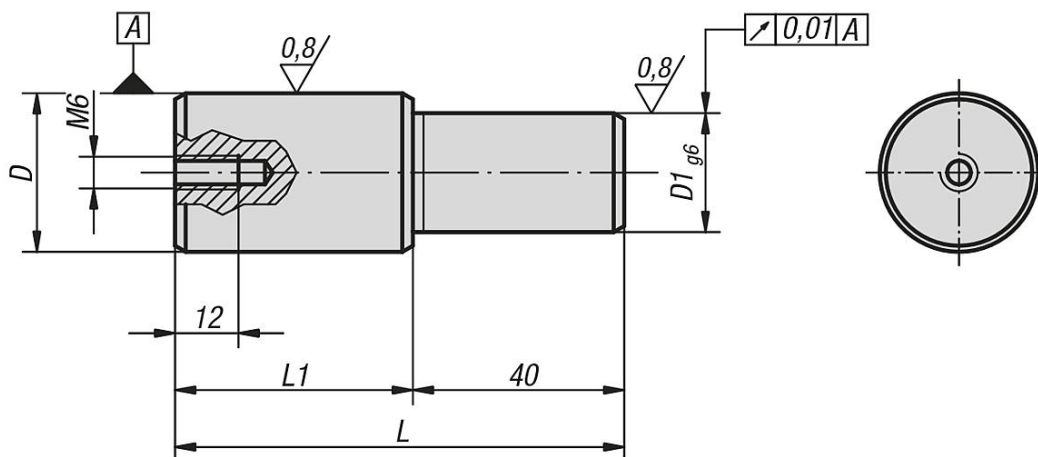
Provedení:

cementováno a kaleno.
Lícovaný průměr broušený.

Upozornění:

Středící čepy pro vyrovnávací otvor jsou přizpůsobeny paletám K0806.

Výkresy



Přehled zboží

Středící čepy pro vyrovnávací otvor

Objednací číslo	D	D1	L	L1
K0858.2520	25 g6	20	75	35
K0858.3020	30 h6	20	85	45
K0858.3025	30 h6	25	85	45