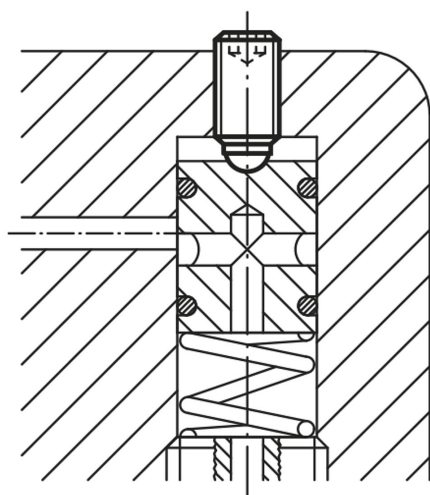


Kuličkové tlačné šrouby bez hlavy s plnou kuličkou

Popis zboží/obrázky produktu



Popis

Materiál:

Šroub ze zušlechtěné oceli, třídy pevnosti min.10.9.
Kulička z oceli na valivá ložiska nebo POM.

Provedení:

Šroub černý.
Kulička kalená a lesklá nebo POM.

Upozornění:

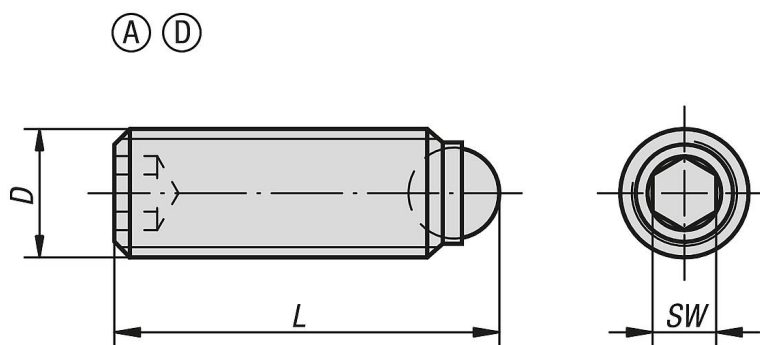
Kuličkové tlačné šrouby bez hlavy s tlačnou kuličkou je možné použít tehdy, dotlačujeme-li čisté, leštěné tlačné plochy.
Delší provedení byla koncipována speciálně pro použití jako "zalepovací kolíky". Ta se pak našroubují a zalepí do libovolného prvku s vnitřním závitem a umožní ekonomickou výrobu malých serií prvků s vnějšími závity.

Odkaz na výkres:

Provedení A: kulička z oceli

Provedení D: kulička z POM

Výkresy



Přehled zboží

Šrouby bez hlavy s tlačnou kuličkou

Objednací číslo	Provedení	Materiál komponenty	D	L	Kulička \emptyset	SW	Zatížitelnost max. kN (jen při statickém zatížení)
K0383.1046	A	ocel pro valivá ložiska	M4	6	2,5	2	3,5
K0383.1048	A	ocel pro valivá ložiska	M4	8	2,5	2	3,5
K0383.10410	A	ocel pro valivá ložiska	M4	10	2,5	2	3,5
K0383.10412	A	ocel pro valivá ložiska	M4	12	2,5	2	3,5
K0383.10416	A	ocel pro valivá ložiska	M4	16	2,5	2	3,5
K0383.10420	A	ocel pro valivá ložiska	M4	20	2,5	2	3,5
K0383.10425	A	ocel pro valivá ložiska	M4	25	2,5	2	3,5
K0383.10430	A	ocel pro valivá ložiska	M4	30	2,5	2	3,5
K0383.10435	A	ocel pro valivá ložiska	M4	35	2,5	2	3,5

Kuličkové tlačné šrouby bez hlavy s plnou kuličkou

Přehled zboží

Objednáací číslo	Provedení	Materiál komponenty	D	L	Kulička ø	SW	Zatížitelnost max. kN (jen při statickém zatížení)
K0383.10440	A	ocel pro valivá ložiska	M4	40	2,5	2	3,5
K0383.1058	A	ocel pro valivá ložiska	M5	8	3	2,5	4,5
K0383.10510	A	ocel pro valivá ložiska	M5	10	3	2,5	4,5
K0383.10512	A	ocel pro valivá ložiska	M5	12	3	2,5	4,5
K0383.10516	A	ocel pro valivá ložiska	M5	16	3	2,5	4,5
K0383.10520	A	ocel pro valivá ložiska	M5	20	3	2,5	4,5
K0383.10525	A	ocel pro valivá ložiska	M5	25	3	2,5	4,5
K0383.10530	A	ocel pro valivá ložiska	M5	30	3	2,5	4,5
K0383.10535	A	ocel pro valivá ložiska	M5	35	3	2,5	4,5
K0383.10540	A	ocel pro valivá ložiska	M5	40	3	2,5	4,5
K0383.10550	A	ocel pro valivá ložiska	M5	50	3	2,5	4,5
K0383.1068	A	ocel pro valivá ložiska	M6	8,8	4	3	9
K0383.10610	A	ocel pro valivá ložiska	M6	10,8	4	3	9
K0383.10612	A	ocel pro valivá ložiska	M6	12,8	4	3	9
K0383.10616	A	ocel pro valivá ložiska	M6	16,8	4	3	9
K0383.10620	A	ocel pro valivá ložiska	M6	20,8	4	3	9
K0383.10625	A	ocel pro valivá ložiska	M6	25,8	4	3	9
K0383.10630	A	ocel pro valivá ložiska	M6	30,8	4	3	9
K0383.10635	A	ocel pro valivá ložiska	M6	35,8	4	3	9
K0383.10640	A	ocel pro valivá ložiska	M6	40,8	4	3	9
K0383.10650	A	ocel pro valivá ložiska	M6	50,8	4	3	9
K0383.10660	A	ocel pro valivá ložiska	M6	60,8	4	3	9
K0383.10680	A	ocel pro valivá ložiska	M6	80,8	4	3	9
K0383.10810	A	ocel pro valivá ložiska	M8	11,2	5,5	4	10
K0383.10812	A	ocel pro valivá ložiska	M8	13,2	5,5	4	10
K0383.10816	A	ocel pro valivá ložiska	M8	17,2	5,5	4	15
K0383.10820	A	ocel pro valivá ložiska	M8	21,2	5,5	4	15
K0383.10825	A	ocel pro valivá ložiska	M8	26,2	5,5	4	15
K0383.10830	A	ocel pro valivá ložiska	M8	31,2	5,5	4	15
K0383.10835	A	ocel pro valivá ložiska	M8	36,2	5,5	4	15
K0383.10840	A	ocel pro valivá ložiska	M8	41,2	5,5	4	15
K0383.10850	A	ocel pro valivá ložiska	M8	51,2	5,5	4	15
K0383.10860	A	ocel pro valivá ložiska	M8	61,2	5,5	4	15
K0383.10880	A	ocel pro valivá ložiska	M8	81,2	5,5	4	15
K0383.11012	A	ocel pro valivá ložiska	M10	13,7	7	5	20
K0383.11016	A	ocel pro valivá ložiska	M10	17,7	7	5	20
K0383.11020	A	ocel pro valivá ložiska	M10	21,7	7	5	20
K0383.11025	A	ocel pro valivá ložiska	M10	26,7	7	5	20
K0383.11030	A	ocel pro valivá ložiska	M10	31,7	7	5	20
K0383.11035	A	ocel pro valivá ložiska	M10	36,7	7	5	20
K0383.11040	A	ocel pro valivá ložiska	M10	41,7	7	5	20
K0383.11050	A	ocel pro valivá ložiska	M10	51,7	7	5	20
K0383.11060	A	ocel pro valivá ložiska	M10	61,7	7	5	20
K0383.11216	A	ocel pro valivá ložiska	M12	18	8,5	6	30
K0383.11220	A	ocel pro valivá ložiska	M12	22	8,5	6	30
K0383.11225	A	ocel pro valivá ložiska	M12	27	8,5	6	30
K0383.11230	A	ocel pro valivá ložiska	M12	32	8,5	6	30
K0383.11232	A	ocel pro valivá ložiska	M12	34	8,5	6	30
K0383.11235	A	ocel pro valivá ložiska	M12	37	8,5	6	30
K0383.11240	A	ocel pro valivá ložiska	M12	42	8,5	6	30
K0383.11250	A	ocel pro valivá ložiska	M12	52	8,5	6	30
K0383.11260	A	ocel pro valivá ložiska	M12	62	8,5	6	30
K0383.11620	A	ocel pro valivá ložiska	M16	23,3	12	8	60
K0383.11625	A	ocel pro valivá ložiska	M16	28,3	12	8	60
K0383.11630	A	ocel pro valivá ložiska	M16	33,3	12	8	60
K0383.11635	A	ocel pro valivá ložiska	M16	38,3	12	8	60
K0383.11640	A	ocel pro valivá ložiska	M16	43,3	12	8	60
K0383.11650	A	ocel pro valivá ložiska	M16	53,3	12	8	60
K0383.11660	A	ocel pro valivá ložiska	M16	63,3	12	8	60
K0383.12030	A	ocel pro valivá ložiska	M20	34,2	15	10	90
K0383.12035	A	ocel pro valivá ložiska	M20	39,2	15	10	90

Kuličkové tlačné šrouby bez hlavy s plnou kuličkou

Přehled zboží

Objednací číslo	Provedení	Materiál komponenty	D	L	Kulička \emptyset	SW	Zatížitelnost max. kN (jen při statickém zatížení)
K0383.12040	A	ocel pro valivá ložiska	M20	44,2	15	10	90
K0383.12050	A	ocel pro valivá ložiska	M20	54,2	15	10	90
K0383.12060	A	ocel pro valivá ložiska	M20	64,2	15	10	90
K0383.12435	A	ocel pro valivá ložiska	M24	39,7	18	12	120
K0383.12440	A	ocel pro valivá ložiska	M24	44,7	18	12	120
K0383.12450	A	ocel pro valivá ložiska	M24	54,7	18	12	120
K0383.12460	A	ocel pro valivá ložiska	M24	64,7	18	12	120
K0383.12480	A	ocel pro valivá ložiska	M24	84,7	18	12	120
K0383.3046	D	polyacetal	M4	6	2,5	2	0,3
K0383.3048	D	polyacetal	M4	8	2,5	2	0,3
K0383.30410	D	polyacetal	M4	10	2,5	2	0,3
K0383.30412	D	polyacetal	M4	12	2,5	2	0,3
K0383.30416	D	polyacetal	M4	16	2,5	2	0,3
K0383.30420	D	polyacetal	M4	20	2,5	2	0,3
K0383.30425	D	polyacetal	M4	25	2,5	2	0,3
K0383.30430	D	polyacetal	M4	30	2,5	2	0,3
K0383.30435	D	polyacetal	M4	35	2,5	2	0,3
K0383.3058	D	polyacetal	M5	8	3	2,5	0,5
K0383.30510	D	polyacetal	M5	10	3	2,5	0,5
K0383.30512	D	polyacetal	M5	12	3	2,5	0,5
K0383.30516	D	polyacetal	M5	16	3	2,5	0,5
K0383.30520	D	polyacetal	M5	20	3	2,5	0,5
K0383.30525	D	polyacetal	M5	25	3	2,5	0,5
K0383.30530	D	polyacetal	M5	30	3	2,5	0,5
K0383.30535	D	polyacetal	M5	35	3	2,5	0,5
K0383.30540	D	polyacetal	M5	40	3	2,5	0,5
K0383.3068	D	polyacetal	M6	8,8	4	3	0,9
K0383.30610	D	polyacetal	M6	10,8	4	3	0,9
K0383.30612	D	polyacetal	M6	12,8	4	3	0,9
K0383.30616	D	polyacetal	M6	16,8	4	3	0,9
K0383.30620	D	polyacetal	M6	20,8	4	3	0,9
K0383.30625	D	polyacetal	M6	25,8	4	3	0,9
K0383.30630	D	polyacetal	M6	30,8	4	3	0,9
K0383.30635	D	polyacetal	M6	35,8	4	3	0,9
K0383.30640	D	polyacetal	M6	40,8	4	3	0,9
K0383.30810	D	polyacetal	M8	11,2	5,5	4	1,5
K0383.30812	D	polyacetal	M8	13,2	5,5	4	1,5
K0383.30816	D	polyacetal	M8	17,2	5,5	4	1,5
K0383.30820	D	polyacetal	M8	21,2	5,5	4	1,5
K0383.30825	D	polyacetal	M8	26,2	5,5	4	1,5
K0383.30830	D	polyacetal	M8	31,2	5,5	4	1,5
K0383.30835	D	polyacetal	M8	36,2	5,5	4	1,5
K0383.30840	D	polyacetal	M8	41,2	5,5	4	1,5
K0383.31012	D	polyacetal	M10	13,7	7	5	2
K0383.31016	D	polyacetal	M10	17,7	7	5	2
K0383.31020	D	polyacetal	M10	21,7	7	5	2
K0383.31025	D	polyacetal	M10	26,7	7	5	2
K0383.31030	D	polyacetal	M10	31,7	7	5	2
K0383.31035	D	polyacetal	M10	36,7	7	5	2
K0383.31040	D	polyacetal	M10	41,7	7	5	2
K0383.31216	D	polyacetal	M12	18	8,5	6	3
K0383.31220	D	polyacetal	M12	22	8,5	6	3
K0383.31225	D	polyacetal	M12	27	8,5	6	3
K0383.31230	D	polyacetal	M12	32	8,5	6	3
K0383.31235	D	polyacetal	M12	37	8,5	6	3
K0383.31240	D	polyacetal	M12	42	8,5	6	3

Kuličkové tlačné šrouby bez hlavy s plnou kuličkou

Přehled zboží
