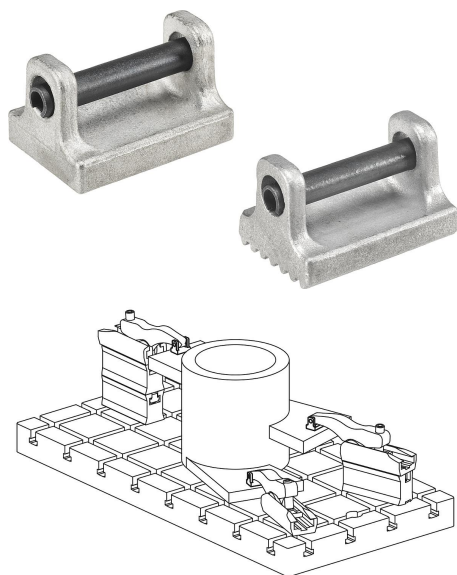


Tlačné prvky pro silové upínače

Popis zboží/obrázky produktu



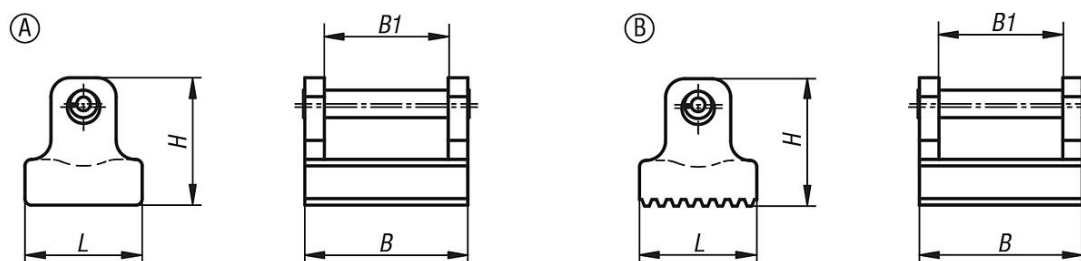
Popis

Materiál:
Nerezová ocel.

Upozornění:
Silové upínače lze používat buď s rýhovanými nebo s hladkými tlačnými prvky.

Příslušenství:
Silový upínač K1205
Silový upínač 3stupň. K1664

Výkresy



Přehled zboží

Tlačné prvky pro silové upínače

Objednací číslo	Provedení	Typ provedení	B	B1	H	L
K1215.019	A	hladké	19	13	14	12
K1215.025	A	hladké	25	19	19,5	18
K1215.030	A	hladké	30	21	24	20
K1215.036	A	hladké	36	26	28	25
K1215.043	A	hladké	43	31,5	29	28
K1215.119	B	s rýhováním	19	13	14	12
K1215.125	B	s rýhováním	25	19	19,5	18
K1215.130	B	s rýhováním	30	21	24	20
K1215.136	B	s rýhováním	36	26	28	25
K1215.143	B	s rýhováním	43	31,5	29	28