

Kuličkové válečky pro vysoké zatížení

Popis zboží/obrázky produktu



Popis

Materiál:

Kuličkové prvky, nerezová ocel 1.4021.

Pouzdro, nerezová ocel 1.4301

Provedení:

Bez povrchové úpravy.

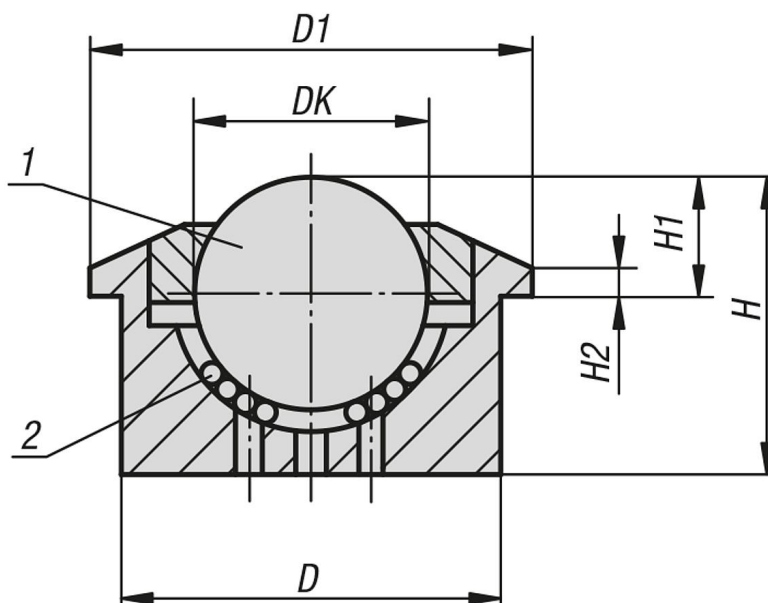
Upozornění:

Kulové kladky z plné oceli jsou koncipovány pro dlouhou životnost při rázovém zatížení. Všechny jednotky se dodávají s pouzdem z plné oceli a kaleným povrchem. Díky mnoha samočisticím otvorům mají kulové kladky velmi vysoký stupeň samočištění. Proto jsou obzvlášť vhodné k použití ve venkovních zařízeních.

Odkaz na výkres:

- 1) Zátěžová kulička
- 2) Nosná kulička

Výkresy



Přehled zboží

Kuličkové válečky pro vysoké zatížení pro venkovní oblast

Objednací číslo	DK	D1	D	H	H1	H2	Nosnost C (N)
K1325.330	30	55	45±0,080	36,8	13,8±0,2	3,4	2000
K1325.345	44,5	75	62±0,1	53,5	19	3,8	3000