

Matice s okem DIN 582

Popis zboží/obrázky produktu



Popis

Materiál:

Cementační ocel 1.1141, nerezová ocel 1.4301 nebo nerezová ocel 1.4401.

Provedení:

kováno v zápustce.

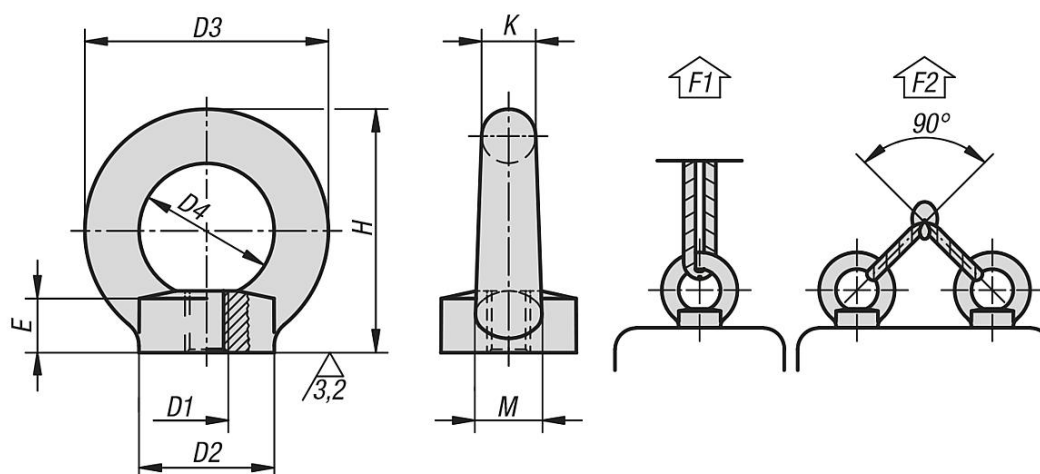
Upozornění:

Pro zvedání a přenášení s vysokými požadavky na bezpečnost (strojírenství, prostředky k uchopení břemene, vázací prostředky).

Označení CE je vyraženo do šroubu s okem.

F2 nosnost při max. 45° na šroub s okem.

Výkresy



Přehled zboží

Matice s okem DIN 582

Objednací číslo	Materiál základní těleso	Povrch základní těleso	Ocelový klíč	D1	D2	D3	D4	E	H	K	M	F1 max. kN	F2 max. kN
K0768.08	ocel	bez povrchové úpravy	1.1141	M8	20	36	20	8,5	36	8	10	1,4	0,95
K0768.10	ocel	bez povrchové úpravy	1.1141	M10	25	45	25	10	45	10	12	2,3	1,7
K0768.12	ocel	bez povrchové úpravy	1.1141	M12	30	54	30	11	53	12	14	3,4	2,4
K0768.16	ocel	bez povrchové úpravy	1.1141	M16	35	63	35	13	62	14	16	7	5
K0768.20	ocel	bez povrchové úpravy	1.1141	M20	40	72	40	16	71	16	19	12	8,3
K0768.24	ocel	bez povrchové úpravy	1.1141	M24	50	90	50	20	90	20	24	18	12,7
K0768.008	ocel	galvanicky pozinkovaný	1.1141	M8	20	36	20	8,5	36	8	10	1,4	0,95
K0768.010	ocel	galvanicky pozinkovaný	1.1141	M10	25	45	25	10	45	10	12	2,3	1,7
K0768.012	ocel	galvanicky pozinkovaný	1.1141	M12	30	54	30	11	53	12	14	3,4	2,4
K0768.016	ocel	galvanicky pozinkovaný	1.1141	M16	35	63	35	13	62	14	16	7	5
K0768.020	ocel	galvanicky pozinkovaný	1.1141	M20	40	72	40	16	71	16	19	12	8,3
K0768.024	ocel	galvanicky pozinkovaný	1.1141	M24	50	90	50	20	90	20	24	18	12,7
K0768.108	nerezová ocel	-	1.4301	M8	20	36	20	8,5	36	8	10	1,4	0,95
K0768.110	nerezová ocel	-	1.4301	M10	25	45	25	10	45	10	12	2,3	1,7
K0768.112	nerezová ocel	-	1.4301	M12	30	54	30	11	53	12	14	3,4	2,4
K0768.116	nerezová ocel	-	1.4301	M16	35	63	35	13	62	14	16	7	5
K0768.120	nerezová ocel	-	1.4301	M20	40	72	40	16	71	16	19	12	8,3

Matice s okem DIN 582

Přehled zboží

Objednací číslo	Materiál základní těleso	Povrch základní těleso	Ocelový klíč	D1	D2	D3	D4	E	H	K	M	F1 max. kN	F2 max. kN
K0768.124	nerezová ocel	-	1.4301	M24	50	90	50	20	90	20	24	18	12,7
K0768.208	nerezová ocel	-	1.4401	M8	20	36	20	8,5	36	8	10	1,4	0,95
K0768.210	nerezová ocel	-	1.4401	M10	25	45	25	10	45	10	12	2,3	1,7
K0768.212	nerezová ocel	-	1.4401	M12	30	54	30	11	53	12	14	3,4	2,4
K0768.216	nerezová ocel	-	1.4401	M16	35	63	35	13	62	14	16	7	5
K0768.220	nerezová ocel	-	1.4401	M20	40	72	40	16	71	16	19	12	8,3
K0768.224	nerezová ocel	-	1.4401	M24	50	90	50	20	90	20	24	18	12,7