

Olejoznaky

Popis zboží/obrázky produktu



Popis

Materiál:

Pouzdro z termoplastu, z polyamidu.
O-kroužek a ploché těsnění z pryže (NBR).
Reflektor z hliníku.
Šroub a šestihranná matice z oceli.

Provedení:

Pouzdro průhledné, vysoká mechanická pevnost, odolné vůči stárnutí materiálu, teplotní odolnost do 100 °C.
Tlaková odolnost při 20 °C až 10 bar, při 60 °C až 8 bar.
Reflektor bíle lakovaný, značkovací čárky, resp. stupnice černá.
Šroub a šestihranná matice, pozinkované.

Upozornění:

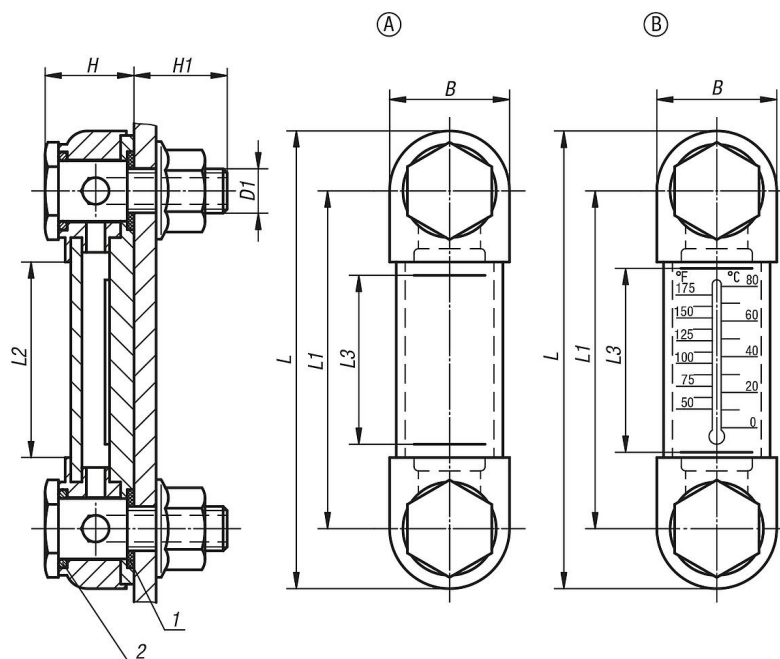
Olejoznaky je možné využít jednak tak, jak je znázorněno, nebo mohou být nainstalovány přímo do otvorů se závitem. Vzdálenost mezi osami pro montážní otvory = $L1 \pm 0,3$.
Max. utahovací moment upevňovacích šroubů činí 5 Nm.

Odkaz na výkres:

Provedení A: bez teploměru
Provedení B: s teploměrem

- 1) Ploché těsnění
- 2) O-kroužek

Výkresy



Přehled zboží

Olejoznaky

Přehled zboží

Olejoznaky

| Objednáací číslo | Provedení | B | D1 | H | H1 | L | L1 | L2 | L3 | Počet upevňovacích šroubů | Stupnice teploměru |
|-------------------|-----------|----|-----|----|----|-----|-----|----|----|---------------------------------|--------------------------|
| K0443.1076 | A | 27 | M10 | 20 | 21 | 103 | 76 | 44 | 37 | 2 | - |
| K0443.1127 | A | 27 | M12 | 19 | 18 | 151 | 127 | 95 | 80 | 2 | - |
| K0443.2076 | B | 27 | M10 | 20 | 21 | 103 | 76 | 44 | 37 | 2 | 0 - 80 °C / 50 - 175 °F |
| K0443.2127 | B | 27 | M12 | 19 | 18 | 151 | 127 | 95 | 80 | 2 | 0 - 100 °C / 50 - 200 °F |