

Šrouby s válcovou hlavou a vnitřním šestihranem rozšířená norma DIN EN ISO 4762, ocel nebo nerezová ocel

Popis zboží/obrázky produktu



Popis

Materiál:

Ocel, nerezová ocel A2 nebo nerezová ocel A4.

Provedení:

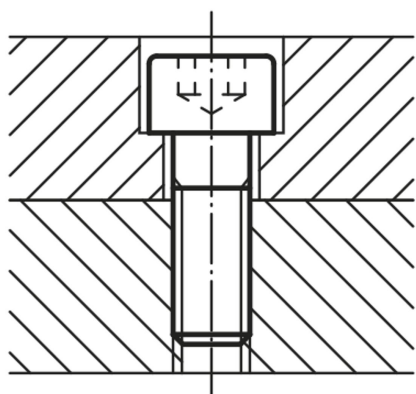
Ocel třídy pevnosti 8.8, bez povrchové úpravy (černá) nebo galvanicky pozinkovaná.

Ocel třídy pevnosti 10.9, bez povrchové úpravy (černá) nebo galvanicky pozinkovaná.

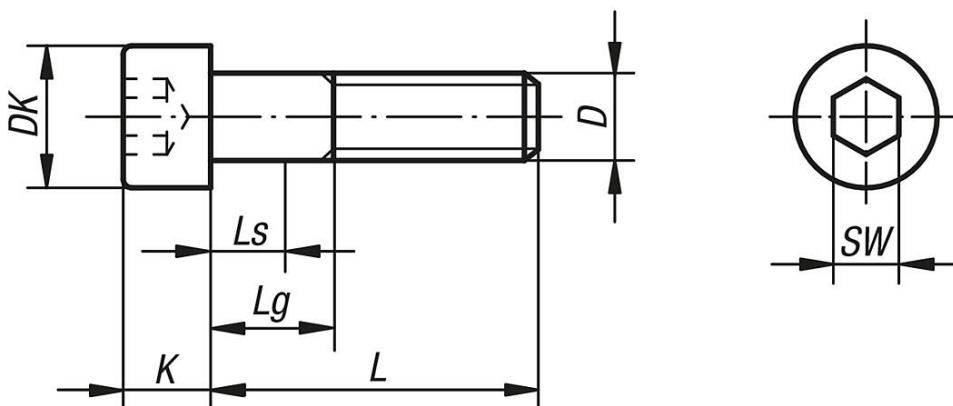
Ocel třídy pevnosti 12.9, bez povrchové úpravy (černá).

Nerezová ocel A2-70, bez povrchové úpravy.

Nerezová ocel A4-70, bez povrchové úpravy.



Výkresy



Přehled zboží

Šrouby s válcovou hlavou a vnitřním šestihranem, rozšířená norma DIN EN ISO 4762, ocel nebo nerezová ocel

Objednací číslo	Materiál základního tělesa	Třída pevnosti	Povrch základního tělesa	D	L	Ls min.	Lg max.	DK	K	SW
K0869.03X10	ocel	8.8	bez povrchové úpravy (černá)	M3	10	0	1,5	5,5	3	2,5
K0869.03X12	ocel	8.8	bez povrchové úpravy (černá)	M3	12	0	1,5	5,5	3	2,5
K0869.03X16	ocel	8.8	bez povrchové úpravy (černá)	M3	16	0	1,5	5,5	3	2,5
K0869.03X18	ocel	8.8	bez povrchové úpravy (černá)	M3	18	0	1,5	5,5	3	2,5

Šrouby s válcovou hlavou a vnitřním šestihranem rozšířená norma DIN EN ISO 4762, ocel nebo nerezová ocel

Přehled zboží

Objednací číslo	Materiál základního tělesa	Třída pevnosti	Povrch základního tělesa	D	L	ls min.	Lg max.	DK	K	SW
K0869.03X20	ocel	8.8	bez povrchové úpravy (černá)	M3	20	0	1,5	5,5	3	2,5
K0869.03X25	ocel	8.8	bez povrchové úpravy (černá)	M3	25	4,5	7	5,5	3	2,5
K0869.04X10	ocel	8.8	bez povrchové úpravy (černá)	M4	10	0	2,1	7	4	3
K0869.04X12	ocel	8.8	bez povrchové úpravy (černá)	M4	12	0	2,1	7	4	3
K0869.04X16	ocel	8.8	bez povrchové úpravy (černá)	M4	16	0	2,1	7	4	3
K0869.04X18	ocel	8.8	bez povrchové úpravy (černá)	M4	18	0	2,1	7	4	3
K0869.04X20	ocel	8.8	bez povrchové úpravy (černá)	M4	20	0	2,1	7	4	3
K0869.04X25	ocel	8.8	bez povrchové úpravy (černá)	M4	25	0	2,1	7	4	3
K0869.05X10	ocel	8.8	bez povrchové úpravy (černá)	M5	10	0	2,4	8,5	5	4
K0869.05X12	ocel	8.8	bez povrchové úpravy (černá)	M5	12	0	2,4	8,5	5	4
K0869.05X16	ocel	8.8	bez povrchové úpravy (černá)	M5	16	0	2,4	8,5	5	4
K0869.05X18	ocel	8.8	bez povrchové úpravy (černá)	M5	18	0	2,4	8,5	5	4
K0869.05X20	ocel	8.8	bez povrchové úpravy (černá)	M5	20	0	2,4	8,5	5	4
K0869.05X25	ocel	8.8	bez povrchové úpravy (černá)	M5	25	0	2,4	8,5	5	4
K0869.05X30	ocel	8.8	bez povrchové úpravy (černá)	M5	30	4	8	8,5	5	4
K0869.05X40	ocel	8.8	bez povrchové úpravy (černá)	M5	40	9	13	8,5	5	4
K0869.06X10	ocel	8.8	bez povrchové úpravy (černá)	M6	10	0	3	10	6	5
K0869.06X12	ocel	8.8	bez povrchové úpravy (černá)	M6	12	0	3	10	6	5
K0869.06X16	ocel	8.8	bez povrchové úpravy (černá)	M6	16	0	3	10	6	5
K0869.06X18	ocel	8.8	bez povrchové úpravy (černá)	M6	18	0	3	10	6	5
K0869.06X20	ocel	8.8	bez povrchové úpravy (černá)	M6	20	0	3	10	6	5
K0869.06X25	ocel	8.8	bez povrchové úpravy (černá)	M6	25	0	3	10	6	5
K0869.06X30	ocel	8.8	bez povrchové úpravy (černá)	M6	30	0	3	10	6	5
K0869.06X35	ocel	8.8	bez povrchové úpravy (černá)	M6	35	6	11	10	6	5
K0869.06X40	ocel	8.8	bez povrchové úpravy (černá)	M6	40	11	16	10	6	5
K0869.06X45	ocel	8.8	bez povrchové úpravy (černá)	M6	45	16	21	10	6	5
K0869.06X50	ocel	8.8	bez povrchové úpravy (černá)	M6	50	21	26	10	6	5
K0869.06X55	ocel	8.8	bez povrchové úpravy (černá)	M6	55	26	31	10	6	5
K0869.06X60	ocel	8.8	bez povrchové úpravy (černá)	M6	60	31	36	10	6	5
K0869.08X16	ocel	8.8	bez povrchové úpravy (černá)	M8	16	0	3,75	13	8	6
K0869.08X18	ocel	8.8	bez povrchové úpravy (černá)	M8	18	0	3,75	13	8	6
K0869.08X20	ocel	8.8	bez povrchové úpravy (černá)	M8	20	0	3,75	13	8	6
K0869.08X25	ocel	8.8	bez povrchové úpravy (černá)	M8	25	0	3,75	13	8	6
K0869.08X30	ocel	8.8	bez povrchové úpravy (černá)	M8	30	0	3,75	13	8	6
K0869.08X35	ocel	8.8	bez povrchové úpravy (černá)	M8	35	0	3,75	13	8	6
K0869.08X40	ocel	8.8	bez povrchové úpravy (černá)	M8	40	5,75	12	13	8	6
K0869.08X45	ocel	8.8	bez povrchové úpravy (černá)	M8	45	10,75	17	13	8	6
K0869.08X50	ocel	8.8	bez povrchové úpravy (černá)	M8	50	15,75	22	13	8	6
K0869.08X60	ocel	8.8	bez povrchové úpravy (černá)	M8	60	25,75	32	13	8	6
K0869.08X70	ocel	8.8	bez povrchové úpravy (černá)	M8	70	35,75	42	13	8	6
K0869.08X80	ocel	8.8	bez povrchové úpravy (černá)	M8	80	45,75	52	13	8	6
K0869.10X16	ocel	8.8	bez povrchové úpravy (černá)	M10	16	0	4,5	16	10	8
K0869.10X18	ocel	8.8	bez povrchové úpravy (černá)	M10	18	0	4,5	16	10	8
K0869.10X20	ocel	8.8	bez povrchové úpravy (černá)	M10	20	0	4,5	16	10	8
K0869.10X25	ocel	8.8	bez povrchové úpravy (černá)	M10	25	0	4,5	16	10	8
K0869.10X30	ocel	8.8	bez povrchové úpravy (černá)	M10	30	0	4,5	16	10	8
K0869.10X35	ocel	8.8	bez povrchové úpravy (černá)	M10	35	0	4,5	16	10	8
K0869.10X40	ocel	8.8	bez povrchové úpravy (černá)	M10	40	0	4,5	16	10	8
K0869.10X45	ocel	8.8	bez povrchové úpravy (černá)	M10	45	5,5	13	16	10	8
K0869.10X50	ocel	8.8	bez povrchové úpravy (černá)	M10	50	10,5	18	16	10	8
K0869.10X60	ocel	8.8	bez povrchové úpravy (černá)	M10	60	20,5	28	16	10	8
K0869.10X70	ocel	8.8	bez povrchové úpravy (černá)	M10	70	30,5	38	16	10	8
K0869.10X80	ocel	8.8	bez povrchové úpravy (černá)	M10	80	40,5	48	16	10	8
K0869.10X90	ocel	8.8	bez povrchové úpravy (černá)	M10	90	50,5	58	16	10	8
K0869.10X100	ocel	8.8	bez povrchové úpravy (černá)	M10	100	60,5	68	16	10	8
K0869.12X20	ocel	8.8	bez povrchové úpravy (černá)	M12	20	0	5,25	18	12	10
K0869.12X25	ocel	8.8	bez povrchové úpravy (černá)	M12	25	0	5,25	18	12	10
K0869.12X30	ocel	8.8	bez povrchové úpravy (černá)	M12	30	0	5,25	18	12	10
K0869.12X35	ocel	8.8	bez povrchové úpravy (černá)	M12	35	0	5,25	18	12	10
K0869.12X40	ocel	8.8	bez povrchové úpravy (černá)	M12	40	0	5,25	18	12	10
K0869.12X45	ocel	8.8	bez povrchové úpravy (černá)	M12	45	0	5,25	18	12	10

Šrouby s válcovou hlavou a vnitřním šestihranem rozšířená norma DIN EN ISO 4762, ocel nebo nerezová ocel

Přehled zboží

Objednací číslo	Materiál základního tělesa	Třída pevnosti	Povrch základního tělesa	D	L	Ls min.	Lg max.	DK	K	SW
K0869.12X50	ocel	8.8	bez povrchové úpravy (černá)	M12	50	0	5,25	18	12	10
K0869.12X60	ocel	8.8	bez povrchové úpravy (černá)	M12	60	15,25	24	18	12	10
K0869.12X70	ocel	8.8	bez povrchové úpravy (černá)	M12	70	25,25	34	18	12	10
K0869.12X80	ocel	8.8	bez povrchové úpravy (černá)	M12	80	35,25	44	18	12	10
K0869.12X90	ocel	8.8	bez povrchové úpravy (černá)	M12	90	45,25	54	18	12	10
K0869.12X100	ocel	8.8	bez povrchové úpravy (černá)	M12	100	55,25	64	18	12	10
K0869.12X110	ocel	8.8	bez povrchové úpravy (černá)	M12	110	65,25	74	18	12	10
K0869.12X120	ocel	8.8	bez povrchové úpravy (černá)	M12	120	75,25	84	18	12	10
K0869.14X50	ocel	8.8	bez povrchové úpravy (černá)	M14	50	0	6	21	14	12
K0869.14X80	ocel	8.8	bez povrchové úpravy (černá)	M14	80	30	40	21	14	12
K0869.14X120	ocel	8.8	bez povrchové úpravy (černá)	M14	120	70	80	21	14	12
K0869.16X30	ocel	8.8	bez povrchové úpravy (černá)	M16	30	0	6	24	16	14
K0869.16X35	ocel	8.8	bez povrchové úpravy (černá)	M16	35	0	6	24	16	14
K0869.16X40	ocel	8.8	bez povrchové úpravy (černá)	M16	40	0	6	24	16	14
K0869.16X45	ocel	8.8	bez povrchové úpravy (černá)	M16	45	0	6	24	16	14
K0869.16X50	ocel	8.8	bez povrchové úpravy (černá)	M16	50	0	6	24	16	14
K0869.16X60	ocel	8.8	bez povrchové úpravy (černá)	M16	60	0	6	24	16	14
K0869.16X70	ocel	8.8	bez povrchové úpravy (černá)	M16	70	16	26	24	16	14
K0869.16X80	ocel	8.8	bez povrchové úpravy (černá)	M16	80	26	36	24	16	14
K0869.16X90	ocel	8.8	bez povrchové úpravy (černá)	M16	90	36	46	24	16	14
K0869.16X100	ocel	8.8	bez povrchové úpravy (černá)	M16	100	46	56	24	16	14
K0869.16X110	ocel	8.8	bez povrchové úpravy (černá)	M16	110	56	66	24	16	14
K0869.16X120	ocel	8.8	bez povrchové úpravy (černá)	M16	120	66	76	24	16	14
K0869.20X40	ocel	8.8	bez povrchové úpravy (černá)	M20	40	0	7,5	30	20	17
K0869.20X45	ocel	8.8	bez povrchové úpravy (černá)	M20	45	0	7,5	30	20	17
K0869.20X50	ocel	8.8	bez povrchové úpravy (černá)	M20	50	0	7,5	30	20	17
K0869.20X60	ocel	8.8	bez povrchové úpravy (černá)	M20	60	0	7,5	30	20	17
K0869.20X70	ocel	8.8	bez povrchové úpravy (černá)	M20	70	0	7,5	30	20	17
K0869.20X80	ocel	8.8	bez povrchové úpravy (černá)	M20	80	15,5	28	30	20	17
K0869.20X90	ocel	8.8	bez povrchové úpravy (černá)	M20	90	25,5	38	30	20	17
K0869.20X100	ocel	8.8	bez povrchové úpravy (černá)	M20	100	35,5	48	30	20	17
K0869.20X110	ocel	8.8	bez povrchové úpravy (černá)	M20	110	45,5	58	30	20	17
K0869.20X120	ocel	8.8	bez povrchové úpravy (černá)	M20	120	55,5	68	30	20	17
K0869.403X10	ocel	8.8	galvanicky pozinkovaný	M3	10	0	1,5	5,5	3	2,5
K0869.403X12	ocel	8.8	galvanicky pozinkovaný	M3	12	0	1,5	5,5	3	2,5
K0869.403X16	ocel	8.8	galvanicky pozinkovaný	M3	16	0	1,5	5,5	3	2,5
K0869.403X18	ocel	8.8	galvanicky pozinkovaný	M3	18	0	1,5	5,5	3	2,5
K0869.403X20	ocel	8.8	galvanicky pozinkovaný	M3	20	0	1,5	5,5	3	2,5
K0869.403X25	ocel	8.8	galvanicky pozinkovaný	M3	25	4,5	7	5,5	3	2,5
K0869.404X10	ocel	8.8	galvanicky pozinkovaný	M4	10	0	2,1	7	4	3
K0869.404X12	ocel	8.8	galvanicky pozinkovaný	M4	12	0	2,1	7	4	3
K0869.404X16	ocel	8.8	galvanicky pozinkovaný	M4	16	0	2,1	7	4	3
K0869.404X18	ocel	8.8	galvanicky pozinkovaný	M4	18	0	2,1	7	4	3
K0869.404X20	ocel	8.8	galvanicky pozinkovaný	M4	20	0	2,1	7	4	3
K0869.404X25	ocel	8.8	galvanicky pozinkovaný	M4	25	0	2,1	7	4	3
K0869.405X10	ocel	8.8	galvanicky pozinkovaný	M5	10	0	2,4	8,5	5	4
K0869.405X12	ocel	8.8	galvanicky pozinkovaný	M5	12	0	2,4	8,5	5	4
K0869.405X16	ocel	8.8	galvanicky pozinkovaný	M5	16	0	2,4	8,5	5	4
K0869.405X18	ocel	8.8	galvanicky pozinkovaný	M5	18	0	2,4	8,5	5	4
K0869.405X20	ocel	8.8	galvanicky pozinkovaný	M5	20	0	2,4	8,5	5	4
K0869.405X25	ocel	8.8	galvanicky pozinkovaný	M5	25	0	2,4	8,5	5	4
K0869.405X30	ocel	8.8	galvanicky pozinkovaný	M5	30	4	8	8,5	5	4
K0869.405X40	ocel	8.8	galvanicky pozinkovaný	M5	40	14	18	8,5	5	4
K0869.406X10	ocel	8.8	galvanicky pozinkovaný	M6	10	0	3	10	6	5
K0869.406X12	ocel	8.8	galvanicky pozinkovaný	M6	12	0	3	10	6	5
K0869.406X16	ocel	8.8	galvanicky pozinkovaný	M6	16	0	3	10	6	5
K0869.406X18	ocel	8.8	galvanicky pozinkovaný	M6	18	0	3	10	6	5
K0869.406X20	ocel	8.8	galvanicky pozinkovaný	M6	20	0	3	10	6	5
K0869.406X25	ocel	8.8	galvanicky pozinkovaný	M6	25	0	3	10	6	5
K0869.406X30	ocel	8.8	galvanicky pozinkovaný	M6	30	0	3	10	6	5
K0869.406X35	ocel	8.8	galvanicky pozinkovaný	M6	35	6	11	10	6	5

Šrouby s válcovou hlavou a vnitřním šestihranem rozšířená norma DIN EN ISO 4762, ocel nebo nerezová ocel

Přehled zboží

Objednací číslo	Materiál základního tělesa	Třída pevnosti	Povrch základního tělesa	D	L	ls min.	Lg max.	DK	K	SW
K0869.406X40	ocel	8.8	galvanicky pozinkovaný	M6	40	11	16	10	6	5
K0869.406X45	ocel	8.8	galvanicky pozinkovaný	M6	45	16	21	10	6	5
K0869.406X50	ocel	8.8	galvanicky pozinkovaný	M6	50	21	26	10	6	5
K0869.406X55	ocel	8.8	galvanicky pozinkovaný	M6	55	26	31	10	6	5
K0869.406X60	ocel	8.8	galvanicky pozinkovaný	M6	60	31	36	10	6	5
K0869.408X16	ocel	8.8	galvanicky pozinkovaný	M8	16	0	3,75	13	8	6
K0869.408X18	ocel	8.8	galvanicky pozinkovaný	M8	18	0	3,75	13	8	6
K0869.408X20	ocel	8.8	galvanicky pozinkovaný	M8	20	0	3,75	13	8	6
K0869.408X25	ocel	8.8	galvanicky pozinkovaný	M8	25	0	3,75	13	8	6
K0869.408X30	ocel	8.8	galvanicky pozinkovaný	M8	30	0	3,75	13	8	6
K0869.408X35	ocel	8.8	galvanicky pozinkovaný	M8	35	0	3,75	13	8	6
K0869.408X40	ocel	8.8	galvanicky pozinkovaný	M8	40	5,75	12	13	8	6
K0869.408X45	ocel	8.8	galvanicky pozinkovaný	M8	45	10,75	17	13	8	6
K0869.408X50	ocel	8.8	galvanicky pozinkovaný	M8	50	15,75	22	13	8	6
K0869.408X60	ocel	8.8	galvanicky pozinkovaný	M8	60	25,75	32	13	8	6
K0869.408X70	ocel	8.8	galvanicky pozinkovaný	M8	70	35,75	42	13	8	6
K0869.408X80	ocel	8.8	galvanicky pozinkovaný	M8	80	45,75	52	13	8	6
K0869.410X16	ocel	8.8	galvanicky pozinkovaný	M10	16	0	4,5	16	10	8
K0869.410X18	ocel	8.8	galvanicky pozinkovaný	M10	18	0	4,5	16	10	8
K0869.410X20	ocel	8.8	galvanicky pozinkovaný	M10	20	0	4,5	16	10	8
K0869.410X25	ocel	8.8	galvanicky pozinkovaný	M10	25	0	4,5	16	10	8
K0869.410X30	ocel	8.8	galvanicky pozinkovaný	M10	30	0	4,5	16	10	8
K0869.410X35	ocel	8.8	galvanicky pozinkovaný	M10	35	0	4,5	16	10	8
K0869.410X40	ocel	8.8	galvanicky pozinkovaný	M10	40	0	4,5	16	10	8
K0869.410X45	ocel	8.8	galvanicky pozinkovaný	M10	45	5,5	13	16	10	8
K0869.410X50	ocel	8.8	galvanicky pozinkovaný	M10	50	10,5	18	16	10	8
K0869.410X60	ocel	8.8	galvanicky pozinkovaný	M10	60	20,5	28	16	10	8
K0869.410X70	ocel	8.8	galvanicky pozinkovaný	M10	70	30,5	38	16	10	8
K0869.410X80	ocel	8.8	galvanicky pozinkovaný	M10	80	40,5	48	16	10	8
K0869.410X90	ocel	8.8	galvanicky pozinkovaný	M10	90	50,5	58	16	10	8
K0869.410X100	ocel	8.8	galvanicky pozinkovaný	M10	100	60,5	68	16	10	8
K0869.412X20	ocel	8.8	galvanicky pozinkovaný	M12	20	0	5,25	18	12	10
K0869.412X25	ocel	8.8	galvanicky pozinkovaný	M12	25	0	5,25	18	12	10
K0869.412X30	ocel	8.8	galvanicky pozinkovaný	M12	30	0	5,25	18	12	10
K0869.412X35	ocel	8.8	galvanicky pozinkovaný	M12	35	0	5,25	18	12	10
K0869.412X40	ocel	8.8	galvanicky pozinkovaný	M12	40	0	5,25	18	12	10
K0869.412X45	ocel	8.8	galvanicky pozinkovaný	M12	45	0	5,25	18	12	10
K0869.412X50	ocel	8.8	galvanicky pozinkovaný	M12	50	0	5,25	18	12	10
K0869.412X60	ocel	8.8	galvanicky pozinkovaný	M12	60	15,25	24	18	12	10
K0869.412X70	ocel	8.8	galvanicky pozinkovaný	M12	70	25,25	34	18	12	10
K0869.412X80	ocel	8.8	galvanicky pozinkovaný	M12	80	35,25	44	18	12	10
K0869.412X90	ocel	8.8	galvanicky pozinkovaný	M12	90	45,25	54	18	12	10
K0869.412X100	ocel	8.8	galvanicky pozinkovaný	M12	100	55,25	64	18	12	10
K0869.412X110	ocel	8.8	galvanicky pozinkovaný	M12	110	65,25	74	18	12	10
K0869.412X120	ocel	8.8	galvanicky pozinkovaný	M12	120	75,25	84	18	12	10
K0869.414X50	ocel	8.8	galvanicky pozinkovaný	M14	50	0	6	21	14	12
K0869.414X80	ocel	8.8	galvanicky pozinkovaný	M14	80	30	40	21	14	12
K0869.414X120	ocel	8.8	galvanicky pozinkovaný	M14	120	70	80	21	14	12
K0869.416X30	ocel	8.8	galvanicky pozinkovaný	M16	30	0	6	24	16	14
K0869.416X35	ocel	8.8	galvanicky pozinkovaný	M16	35	0	6	24	16	14
K0869.416X40	ocel	8.8	galvanicky pozinkovaný	M16	40	0	6	24	16	14
K0869.416X45	ocel	8.8	galvanicky pozinkovaný	M16	45	0	6	24	16	14
K0869.416X50	ocel	8.8	galvanicky pozinkovaný	M16	50	0	6	24	16	14
K0869.416X60	ocel	8.8	galvanicky pozinkovaný	M16	60	0	6	24	16	14
K0869.416X70	ocel	8.8	galvanicky pozinkovaný	M16	70	16	26	24	16	14
K0869.416X80	ocel	8.8	galvanicky pozinkovaný	M16	80	26	36	24	16	14
K0869.416X90	ocel	8.8	galvanicky pozinkovaný	M16	90	36	46	24	16	14
K0869.416X100	ocel	8.8	galvanicky pozinkovaný	M16	100	46	56	24	16	14
K0869.416X110	ocel	8.8	galvanicky pozinkovaný	M16	110	56	66	24	16	14
K0869.416X120	ocel	8.8	galvanicky pozinkovaný	M16	120	66	76	24	16	14
K0869.420X40	ocel	8.8	galvanicky pozinkovaný	M20	40	0	7,5	30	20	17

Šrouby s válcovou hlavou a vnitřním šestihranem rozšířená norma DIN EN ISO 4762, ocel nebo nerezová ocel

Přehled zboží

Objednací číslo	Materiál základního tělesa	Třída pevnosti	Povrch základního tělesa	D	L	LS min.	Lg max.	DK	K	SW
K0869.420X45	ocel	8.8	galvanicky pozinkovaný	M20	45	0	7,5	30	20	17
K0869.420X50	ocel	8.8	galvanicky pozinkovaný	M20	50	0	7,5	30	20	17
K0869.420X60	ocel	8.8	galvanicky pozinkovaný	M20	60	0	7,5	30	20	17
K0869.420X70	ocel	8.8	galvanicky pozinkovaný	M20	70	0	7,5	30	20	17
K0869.420X80	ocel	8.8	galvanicky pozinkovaný	M20	80	15,5	28	30	20	17
K0869.420X90	ocel	8.8	galvanicky pozinkovaný	M20	90	25,5	38	30	20	17
K0869.420X100	ocel	8.8	galvanicky pozinkovaný	M20	100	35,5	48	30	20	17
K0869.420X110	ocel	8.8	galvanicky pozinkovaný	M20	110	45,5	58	30	20	17
K0869.420X120	ocel	8.8	galvanicky pozinkovaný	M20	120	55,5	68	30	20	17
K0869.303X10	ocel	10.9	bez povrchové úpravy (černá)	M3	10	0	1,5	5,5	3	2,5
K0869.303X12	ocel	10.9	bez povrchové úpravy (černá)	M3	12	0	1,5	5,5	3	2,5
K0869.303X16	ocel	10.9	bez povrchové úpravy (černá)	M3	16	0	1,5	5,5	3	2,5
K0869.303X20	ocel	10.9	bez povrchové úpravy (černá)	M3	20	0	1,5	5,5	3	2,5
K0869.303X25	ocel	10.9	bez povrchové úpravy (černá)	M3	25	4,5	7	5,5	3	2,5
K0869.304X10	ocel	10.9	bez povrchové úpravy (černá)	M4	10	0	2,1	7	4	3
K0869.304X12	ocel	10.9	bez povrchové úpravy (černá)	M4	12	0	2,1	7	4	3
K0869.304X16	ocel	10.9	bez povrchové úpravy (černá)	M4	16	0	2,1	7	4	3
K0869.304X18	ocel	10.9	bez povrchové úpravy (černá)	M4	18	0	2,1	7	4	3
K0869.304X20	ocel	10.9	bez povrchové úpravy (černá)	M4	20	0	2,1	7	4	3
K0869.304X25	ocel	10.9	bez povrchové úpravy (černá)	M4	25	0	2,1	7	4	3
K0869.305X10	ocel	10.9	bez povrchové úpravy (černá)	M5	10	0	2,4	8,5	5	4
K0869.305X12	ocel	10.9	bez povrchové úpravy (černá)	M5	12	0	2,4	8,5	5	4
K0869.305X16	ocel	10.9	bez povrchové úpravy (černá)	M5	16	0	2,4	8,5	5	4
K0869.305X18	ocel	10.9	bez povrchové úpravy (černá)	M5	18	0	2,4	8,5	5	4
K0869.305X20	ocel	10.9	bez povrchové úpravy (černá)	M5	20	0	2,4	8,5	5	4
K0869.305X25	ocel	10.9	bez povrchové úpravy (černá)	M5	25	0	2,4	8,5	5	4
K0869.305X30	ocel	10.9	bez povrchové úpravy (černá)	M5	30	4	8	8,5	5	4
K0869.305X40	ocel	10.9	bez povrchové úpravy (černá)	M5	40	14	18	8,5	5	4
K0869.306X10	ocel	10.9	bez povrchové úpravy (černá)	M6	10	0	3	10	6	5
K0869.306X12	ocel	10.9	bez povrchové úpravy (černá)	M6	12	0	3	10	6	5
K0869.306X16	ocel	10.9	bez povrchové úpravy (černá)	M6	16	0	3	10	6	5
K0869.306X18	ocel	10.9	bez povrchové úpravy (černá)	M6	18	0	3	10	6	5
K0869.306X20	ocel	10.9	bez povrchové úpravy (černá)	M6	20	0	3	10	6	5
K0869.306X25	ocel	10.9	bez povrchové úpravy (černá)	M6	25	0	3	10	6	5
K0869.306X30	ocel	10.9	bez povrchové úpravy (černá)	M6	30	0	3	10	6	5
K0869.306X35	ocel	10.9	bez povrchové úpravy (černá)	M6	35	6	11	10	6	5
K0869.306X40	ocel	10.9	bez povrchové úpravy (černá)	M6	40	11	16	10	6	5
K0869.306X55	ocel	10.9	bez povrchové úpravy (černá)	M6	55	16	21	10	6	5
K0869.306X45	ocel	10.9	bez povrchové úpravy (černá)	M6	45	21	26	10	6	5
K0869.306X50	ocel	10.9	bez povrchové úpravy (černá)	M6	50	26	31	10	6	5
K0869.306X60	ocel	10.9	bez povrchové úpravy (černá)	M6	60	31	36	10	6	5
K0869.308X16	ocel	10.9	bez povrchové úpravy (černá)	M8	16	0	3,75	13	8	6
K0869.308X18	ocel	10.9	bez povrchové úpravy (černá)	M8	18	0	3,75	13	8	6
K0869.308X20	ocel	10.9	bez povrchové úpravy (černá)	M8	20	0	3,75	13	8	6
K0869.308X25	ocel	10.9	bez povrchové úpravy (černá)	M8	25	0	3,75	13	8	6
K0869.308X30	ocel	10.9	bez povrchové úpravy (černá)	M8	30	0	3,75	13	8	6
K0869.308X35	ocel	10.9	bez povrchové úpravy (černá)	M8	35	0	3,75	13	8	6
K0869.308X40	ocel	10.9	bez povrchové úpravy (černá)	M8	40	5,75	12	13	8	6
K0869.308X45	ocel	10.9	bez povrchové úpravy (černá)	M8	45	10,75	17	13	8	6
K0869.308X50	ocel	10.9	bez povrchové úpravy (černá)	M8	50	15,75	22	13	8	6
K0869.308X60	ocel	10.9	bez povrchové úpravy (černá)	M8	60	25,75	32	13	8	6
K0869.308X70	ocel	10.9	bez povrchové úpravy (černá)	M8	70	35,75	42	13	8	6
K0869.308X80	ocel	10.9	bez povrchové úpravy (černá)	M8	80	45,75	52	13	8	6
K0869.310X16	ocel	10.9	bez povrchové úpravy (černá)	M10	16	0	4,5	16	10	8
K0869.310X18	ocel	10.9	bez povrchové úpravy (černá)	M10	18	0	4,5	16	10	8
K0869.310X20	ocel	10.9	bez povrchové úpravy (černá)	M10	20	0	4,5	16	10	8
K0869.310X25	ocel	10.9	bez povrchové úpravy (černá)	M10	25	0	4,5	16	10	8
K0869.310X30	ocel	10.9	bez povrchové úpravy (černá)	M10	30	0	4,5	16	10	8
K0869.310X35	ocel	10.9	bez povrchové úpravy (černá)	M10	35	0	4,5	16	10	8
K0869.310X40	ocel	10.9	bez povrchové úpravy (černá)	M10	40	0	4,5	16	10	8
K0869.310X45	ocel	10.9	bez povrchové úpravy (černá)	M10	45	5,5	13	16	10	8

Šrouby s válcovou hlavou a vnitřním šestihranem rozšířená norma DIN EN ISO 4762, ocel nebo nerezová ocel

Přehled zboží

Objednací číslo	Materiál základního tělesa	Třída pevnosti	Povrch základního tělesa	D	L	ls min.	Lg max.	DK	K	SW
K0869.310X50	ocel	10.9	bez povrchové úpravy (černá)	M10	50	10,5	18	16	10	8
K0869.310X60	ocel	10.9	bez povrchové úpravy (černá)	M10	60	20,5	28	16	10	8
K0869.310X70	ocel	10.9	bez povrchové úpravy (černá)	M10	70	30,5	38	16	10	8
K0869.310X80	ocel	10.9	bez povrchové úpravy (černá)	M10	80	40,5	48	16	10	8
K0869.310X90	ocel	10.9	bez povrchové úpravy (černá)	M10	90	50,5	58	16	10	8
K0869.310X100	ocel	10.9	bez povrchové úpravy (černá)	M10	100	60,5	68	16	10	8
K0869.312X20	ocel	10.9	bez povrchové úpravy (černá)	M12	20	0	5,25	18	12	10
K0869.312X25	ocel	10.9	bez povrchové úpravy (černá)	M12	25	0	5,25	18	12	10
K0869.312X30	ocel	10.9	bez povrchové úpravy (černá)	M12	30	0	5,25	18	12	10
K0869.312X35	ocel	10.9	bez povrchové úpravy (černá)	M12	35	0	5,25	18	12	10
K0869.312X40	ocel	10.9	bez povrchové úpravy (černá)	M12	40	0	5,25	18	12	10
K0869.312X45	ocel	10.9	bez povrchové úpravy (černá)	M12	45	0	5,25	18	12	10
K0869.312X50	ocel	10.9	bez povrchové úpravy (černá)	M12	50	0	5,25	18	12	10
K0869.312X60	ocel	10.9	bez povrchové úpravy (černá)	M12	60	15,25	24	18	12	10
K0869.312X70	ocel	10.9	bez povrchové úpravy (černá)	M12	70	25,25	34	18	12	10
K0869.312X80	ocel	10.9	bez povrchové úpravy (černá)	M12	80	35,25	44	18	12	10
K0869.312X90	ocel	10.9	bez povrchové úpravy (černá)	M12	90	45,25	54	18	12	10
K0869.312X100	ocel	10.9	bez povrchové úpravy (černá)	M12	100	55,25	64	18	12	10
K0869.312X110	ocel	10.9	bez povrchové úpravy (černá)	M12	110	65,25	74	18	12	10
K0869.312X120	ocel	10.9	bez povrchové úpravy (černá)	M12	120	75,25	84	18	12	10
K0869.314X50	ocel	10.9	bez povrchové úpravy (černá)	M14	50	0	6	21	14	12
K0869.314X80	ocel	10.9	bez povrchové úpravy (černá)	M14	80	30	40	21	14	12
K0869.314X120	ocel	10.9	bez povrchové úpravy (černá)	M14	120	70	80	21	14	12
K0869.316X30	ocel	10.9	bez povrchové úpravy (černá)	M16	30	0	6	24	16	14
K0869.316X35	ocel	10.9	bez povrchové úpravy (černá)	M16	35	0	6	24	16	14
K0869.316X40	ocel	10.9	bez povrchové úpravy (černá)	M16	40	0	6	24	16	14
K0869.316X45	ocel	10.9	bez povrchové úpravy (černá)	M16	45	0	6	24	16	14
K0869.316X50	ocel	10.9	bez povrchové úpravy (černá)	M16	50	0	6	24	16	14
K0869.316X60	ocel	10.9	bez povrchové úpravy (černá)	M16	60	0	6	24	16	14
K0869.316X70	ocel	10.9	bez povrchové úpravy (černá)	M16	70	16	26	24	16	14
K0869.316X80	ocel	10.9	bez povrchové úpravy (černá)	M16	80	26	36	24	16	14
K0869.316X90	ocel	10.9	bez povrchové úpravy (černá)	M16	90	36	46	24	16	14
K0869.316X100	ocel	10.9	bez povrchové úpravy (černá)	M16	100	46	56	24	16	14
K0869.316X110	ocel	10.9	bez povrchové úpravy (černá)	M16	110	56	66	24	16	14
K0869.316X120	ocel	10.9	bez povrchové úpravy (černá)	M16	120	66	76	24	16	14
K0869.320X40	ocel	10.9	bez povrchové úpravy (černá)	M20	40	0	7,5	30	20	17
K0869.320X45	ocel	10.9	bez povrchové úpravy (černá)	M20	45	0	7,5	30	20	17
K0869.320X50	ocel	10.9	bez povrchové úpravy (černá)	M20	50	0	7,5	30	20	17
K0869.320X60	ocel	10.9	bez povrchové úpravy (černá)	M20	60	0	7,5	30	20	17
K0869.320X70	ocel	10.9	bez povrchové úpravy (černá)	M20	70	0	7,5	30	20	17
K0869.320X80	ocel	10.9	bez povrchové úpravy (černá)	M20	80	15,5	28	30	20	17
K0869.320X90	ocel	10.9	bez povrchové úpravy (černá)	M20	90	25,5	38	30	20	17
K0869.320X100	ocel	10.9	bez povrchové úpravy (černá)	M20	100	35,5	48	30	20	17
K0869.320X110	ocel	10.9	bez povrchové úpravy (černá)	M20	110	45,5	58	30	20	17
K0869.320X120	ocel	10.9	bez povrchové úpravy (černá)	M20	120	55,5	68	30	20	17
K0869.503X10	ocel	10.9	galvanicky pozinkovaný	M3	10	0	1,5	5,5	3	2,5
K0869.503X12	ocel	10.9	galvanicky pozinkovaný	M3	12	0	1,5	5,5	3	2,5
K0869.503X16	ocel	10.9	galvanicky pozinkovaný	M3	16	0	1,5	5,5	3	2,5
K0869.503X20	ocel	10.9	galvanicky pozinkovaný	M3	20	0	1,5	5,5	3	2,5
K0869.503X25	ocel	10.9	galvanicky pozinkovaný	M3	25	4,5	7	5,5	3	2,5
K0869.504X10	ocel	10.9	galvanicky pozinkovaný	M4	10	0	2,1	7	4	3
K0869.504X12	ocel	10.9	galvanicky pozinkovaný	M4	12	0	2,1	7	4	3
K0869.504X16	ocel	10.9	galvanicky pozinkovaný	M4	16	0	2,1	7	4	3
K0869.504X18	ocel	10.9	galvanicky pozinkovaný	M4	18	0	2,1	7	4	3
K0869.504X20	ocel	10.9	galvanicky pozinkovaný	M4	20	0	2,1	7	4	3
K0869.504X25	ocel	10.9	galvanicky pozinkovaný	M4	25	0	2,1	7	4	3
K0869.505X10	ocel	10.9	galvanicky pozinkovaný	M5	10	0	2,4	8,5	5	4
K0869.505X12	ocel	10.9	galvanicky pozinkovaný	M5	12	0	2,4	8,5	5	4
K0869.505X16	ocel	10.9	galvanicky pozinkovaný	M5	16	0	2,4	8,5	5	4
K0869.505X18	ocel	10.9	galvanicky pozinkovaný	M5	18	0	2,4	8,5	5	4
K0869.505X20	ocel	10.9	galvanicky pozinkovaný	M5	20	0	2,4	8,5	5	4

Šrouby s válcovou hlavou a vnitřním šestihranem rozšířená norma DIN EN ISO 4762, ocel nebo nerezová ocel

Přehled zboží

Objednací číslo	Materiál základního tělesa	Třída pevnosti	Povrch základního tělesa	D	L	ls min.	Lg max.	DK	K	SW
K0869.505X25	ocel	10.9	galvanicky pozinkovaný	M5	25	0	2,4	8,5	5	4
K0869.505X30	ocel	10.9	galvanicky pozinkovaný	M5	30	4	8	8,5	5	4
K0869.505X40	ocel	10.9	galvanicky pozinkovaný	M5	40	14	18	8,5	5	4
K0869.506X10	ocel	10.9	galvanicky pozinkovaný	M6	10	0	3	10	6	5
K0869.506X12	ocel	10.9	galvanicky pozinkovaný	M6	12	0	3	10	6	5
K0869.506X16	ocel	10.9	galvanicky pozinkovaný	M6	16	0	3	10	6	5
K0869.506X18	ocel	10.9	galvanicky pozinkovaný	M6	18	0	3	10	6	5
K0869.506X20	ocel	10.9	galvanicky pozinkovaný	M6	20	0	3	10	6	5
K0869.506X25	ocel	10.9	galvanicky pozinkovaný	M6	25	0	3	10	6	5
K0869.506X30	ocel	10.9	galvanicky pozinkovaný	M6	30	0	3	10	6	5
K0869.506X35	ocel	10.9	galvanicky pozinkovaný	M6	35	6	11	10	6	5
K0869.506X40	ocel	10.9	galvanicky pozinkovaný	M6	40	11	16	10	6	5
K0869.506X45	ocel	10.9	galvanicky pozinkovaný	M6	45	16	21	10	6	5
K0869.506X50	ocel	10.9	galvanicky pozinkovaný	M6	50	21	26	10	6	5
K0869.506X55	ocel	10.9	galvanicky pozinkovaný	M6	55	26	31	10	6	5
K0869.506X60	ocel	10.9	galvanicky pozinkovaný	M6	60	31	36	10	6	5
K0869.508X16	ocel	10.9	galvanicky pozinkovaný	M8	16	0	3,75	13	8	6
K0869.508X20	ocel	10.9	galvanicky pozinkovaný	M8	20	0	3,75	13	8	6
K0869.508X25	ocel	10.9	galvanicky pozinkovaný	M8	25	0	3,75	13	8	6
K0869.508X30	ocel	10.9	galvanicky pozinkovaný	M8	30	0	3,75	13	8	6
K0869.508X35	ocel	10.9	galvanicky pozinkovaný	M8	35	0	3,75	13	8	6
K0869.508X40	ocel	10.9	galvanicky pozinkovaný	M8	40	5,75	12	13	8	6
K0869.508X45	ocel	10.9	galvanicky pozinkovaný	M8	45	10,75	17	13	8	6
K0869.508X50	ocel	10.9	galvanicky pozinkovaný	M8	50	15,75	22	13	8	6
K0869.508X60	ocel	10.9	galvanicky pozinkovaný	M8	60	25,75	32	13	8	6
K0869.508X70	ocel	10.9	galvanicky pozinkovaný	M8	70	35,75	42	13	8	6
K0869.508X80	ocel	10.9	galvanicky pozinkovaný	M8	80	45,75	52	13	8	6
K0869.510X16	ocel	10.9	galvanicky pozinkovaný	M10	16	0	4,5	16	10	8
K0869.510X18	ocel	10.9	galvanicky pozinkovaný	M10	18	0	4,5	16	10	8
K0869.510X20	ocel	10.9	galvanicky pozinkovaný	M10	20	0	4,5	16	10	8
K0869.510X25	ocel	10.9	galvanicky pozinkovaný	M10	25	0	4,5	16	10	8
K0869.510X30	ocel	10.9	galvanicky pozinkovaný	M10	30	0	4,5	16	10	8
K0869.510X35	ocel	10.9	galvanicky pozinkovaný	M10	35	0	4,5	16	10	8
K0869.510X40	ocel	10.9	galvanicky pozinkovaný	M10	40	0	4,5	16	10	8
K0869.510X45	ocel	10.9	galvanicky pozinkovaný	M10	45	5,5	13	16	10	8
K0869.510X50	ocel	10.9	galvanicky pozinkovaný	M10	50	10,5	18	16	10	8
K0869.510X60	ocel	10.9	galvanicky pozinkovaný	M10	60	20,5	28	16	10	8
K0869.510X70	ocel	10.9	galvanicky pozinkovaný	M10	70	30,5	38	16	10	8
K0869.510X80	ocel	10.9	galvanicky pozinkovaný	M10	80	40,5	48	16	10	8
K0869.510X90	ocel	10.9	galvanicky pozinkovaný	M10	90	50,5	58	16	10	8
K0869.510X100	ocel	10.9	galvanicky pozinkovaný	M10	100	60,5	68	16	10	8
K0869.512X20	ocel	10.9	galvanicky pozinkovaný	M12	20	0	5,25	18	12	10
K0869.512X25	ocel	10.9	galvanicky pozinkovaný	M12	25	0	5,25	18	12	10
K0869.512X30	ocel	10.9	galvanicky pozinkovaný	M12	30	0	5,25	18	12	10
K0869.512X35	ocel	10.9	galvanicky pozinkovaný	M12	35	0	5,25	18	12	10
K0869.512X40	ocel	10.9	galvanicky pozinkovaný	M12	40	0	5,25	18	12	10
K0869.512X45	ocel	10.9	galvanicky pozinkovaný	M12	45	0	5,25	18	12	10
K0869.512X50	ocel	10.9	galvanicky pozinkovaný	M12	50	0	5,25	18	12	10
K0869.512X60	ocel	10.9	galvanicky pozinkovaný	M12	60	15,25	24	18	12	10
K0869.512X70	ocel	10.9	galvanicky pozinkovaný	M12	70	25,25	34	18	12	10
K0869.512X80	ocel	10.9	galvanicky pozinkovaný	M12	80	35,25	44	18	12	10
K0869.512X90	ocel	10.9	galvanicky pozinkovaný	M12	90	45,25	54	18	12	10
K0869.512X100	ocel	10.9	galvanicky pozinkovaný	M12	100	55,25	64	18	12	10
K0869.512X110	ocel	10.9	galvanicky pozinkovaný	M12	110	65,25	74	18	12	10
K0869.512X120	ocel	10.9	galvanicky pozinkovaný	M12	120	75,25	84	18	12	10
K0869.514X50	ocel	10.9	galvanicky pozinkovaný	M14	50	0	6	21	14	12
K0869.514X80	ocel	10.9	galvanicky pozinkovaný	M14	80	30	40	21	14	12
K0869.514X120	ocel	10.9	galvanicky pozinkovaný	M14	120	70	80	21	14	12
K0869.516X30	ocel	10.9	galvanicky pozinkovaný	M16	30	0	6	24	16	14
K0869.516X35	ocel	10.9	galvanicky pozinkovaný	M16	35	0	6	24	16	14
K0869.516X40	ocel	10.9	galvanicky pozinkovaný	M16	40	0	6	24	16	14

Šrouby s válcovou hlavou a vnitřním šestihranem rozšířená norma DIN EN ISO 4762, ocel nebo nerezová ocel

Přehled zboží

Objednací číslo	Materiál základního tělesa	Třída pevnosti	Povrch základního tělesa	D	L	ls min.	Lg max.	DK	K	SW
K0869.516X45	ocel	10.9	galvanicky pozinkovaný	M16	45	0	6	24	16	14
K0869.516X50	ocel	10.9	galvanicky pozinkovaný	M16	50	0	6	24	16	14
K0869.516X60	ocel	10.9	galvanicky pozinkovaný	M16	60	0	6	24	16	14
K0869.516X70	ocel	10.9	galvanicky pozinkovaný	M16	70	16	26	24	16	14
K0869.516X80	ocel	10.9	galvanicky pozinkovaný	M16	80	26	36	24	16	14
K0869.516X90	ocel	10.9	galvanicky pozinkovaný	M16	90	36	46	24	16	14
K0869.516X100	ocel	10.9	galvanicky pozinkovaný	M16	100	46	56	24	16	14
K0869.516X110	ocel	10.9	galvanicky pozinkovaný	M16	110	56	66	24	16	14
K0869.516X120	ocel	10.9	galvanicky pozinkovaný	M16	120	66	76	24	16	14
K0869.520X40	ocel	10.9	galvanicky pozinkovaný	M20	40	0	7,5	30	20	17
K0869.520X45	ocel	10.9	galvanicky pozinkovaný	M20	45	0	7,5	30	20	17
K0869.520X50	ocel	10.9	galvanicky pozinkovaný	M20	50	0	7,5	30	20	17
K0869.520X60	ocel	10.9	galvanicky pozinkovaný	M20	60	0	7,5	30	20	17
K0869.520X70	ocel	10.9	galvanicky pozinkovaný	M20	70	0	7,5	30	20	17
K0869.520X80	ocel	10.9	galvanicky pozinkovaný	M20	80	15,5	28	30	20	17
K0869.520X90	ocel	10.9	galvanicky pozinkovaný	M20	90	25,5	38	30	20	17
K0869.520X100	ocel	10.9	galvanicky pozinkovaný	M20	100	35,5	48	30	20	17
K0869.520X110	ocel	10.9	galvanicky pozinkovaný	M20	110	45,5	58	30	20	17
K0869.520X120	ocel	10.9	galvanicky pozinkovaný	M20	120	55,5	68	30	20	17
K0869.206X18	ocel	12.9	bez povrchové úpravy (černá)	M6	18	0	3	10	6	5
K0869.206X20	ocel	12.9	bez povrchové úpravy (černá)	M6	20	0	3	10	6	5
K0869.206X25	ocel	12.9	bez povrchové úpravy (černá)	M6	25	0	3	10	6	5
K0869.206X30	ocel	12.9	bez povrchové úpravy (černá)	M6	30	0	3	10	6	5
K0869.206X35	ocel	12.9	bez povrchové úpravy (černá)	M6	35	6	11	10	6	5
K0869.206X40	ocel	12.9	bez povrchové úpravy (černá)	M6	40	11	16	10	6	5
K0869.206X45	ocel	12.9	bez povrchové úpravy (černá)	M6	45	16	21	10	6	5
K0869.206X50	ocel	12.9	bez povrchové úpravy (černá)	M6	50	21	26	10	6	5
K0869.206X55	ocel	12.9	bez povrchové úpravy (černá)	M6	55	26	31	10	6	5
K0869.206X60	ocel	12.9	bez povrchové úpravy (černá)	M6	60	31	36	10	6	5
K0869.206X65	ocel	12.9	bez povrchové úpravy (černá)	M6	65	36	41	10	6	5
K0869.206X70	ocel	12.9	bez povrchové úpravy (černá)	M6	70	41	46	10	6	5
K0869.206X80	ocel	12.9	bez povrchové úpravy (černá)	M6	80	51	56	10	6	5
K0869.206X90	ocel	12.9	bez povrchové úpravy (černá)	M6	90	61	66	10	6	5
K0869.206X100	ocel	12.9	bez povrchové úpravy (černá)	M6	100	71	76	10	6	5
K0869.208X20	ocel	12.9	bez povrchové úpravy (černá)	M8	20	0	3,75	13	8	6
K0869.208X25	ocel	12.9	bez povrchové úpravy (černá)	M8	25	0	3,75	13	8	6
K0869.208X30	ocel	12.9	bez povrchové úpravy (černá)	M8	30	0	3,75	13	8	6
K0869.208X35	ocel	12.9	bez povrchové úpravy (černá)	M8	35	0	3,75	13	8	6
K0869.208X40	ocel	12.9	bez povrchové úpravy (černá)	M8	40	5,75	12	13	8	6
K0869.208X45	ocel	12.9	bez povrchové úpravy (černá)	M8	45	10,75	17	13	8	6
K0869.208X50	ocel	12.9	bez povrchové úpravy (černá)	M8	50	15,75	22	13	8	6
K0869.208X55	ocel	12.9	bez povrchové úpravy (černá)	M8	55	20,75	27	13	8	6
K0869.208X60	ocel	12.9	bez povrchové úpravy (černá)	M8	60	25,75	32	13	8	6
K0869.208X65	ocel	12.9	bez povrchové úpravy (černá)	M8	65	30,75	37	13	8	6
K0869.208X70	ocel	12.9	bez povrchové úpravy (černá)	M8	70	35,75	42	13	8	6
K0869.208X80	ocel	12.9	bez povrchové úpravy (černá)	M8	80	45,75	52	13	8	6
K0869.208X90	ocel	12.9	bez povrchové úpravy (černá)	M8	90	55,75	62	13	8	6
K0869.208X100	ocel	12.9	bez povrchové úpravy (černá)	M8	100	65,75	72	13	8	6
K0869.208X120	ocel	12.9	bez povrchové úpravy (černá)	M8	120	85,75	92	13	8	6
K0869.210X30	ocel	12.9	bez povrchové úpravy (černá)	M10	30	0	4,5	16	10	8
K0869.210X35	ocel	12.9	bez povrchové úpravy (černá)	M10	35	0	4,5	16	10	8
K0869.210X40	ocel	12.9	bez povrchové úpravy (černá)	M10	40	0	4,5	16	10	8
K0869.210X45	ocel	12.9	bez povrchové úpravy (černá)	M10	45	5,5	13	16	10	8
K0869.210X50	ocel	12.9	bez povrchové úpravy (černá)	M10	50	10,5	18	16	10	8
K0869.210X55	ocel	12.9	bez povrchové úpravy (černá)	M10	55	15,5	23	16	10	8
K0869.210X60	ocel	12.9	bez povrchové úpravy (černá)	M10	60	20,5	28	16	10	8
K0869.210X65	ocel	12.9	bez povrchové úpravy (černá)	M10	65	25,5	33	16	10	8
K0869.210X70	ocel	12.9	bez povrchové úpravy (černá)	M10	70	30,5	38	16	10	8
K0869.210X75	ocel	12.9	bez povrchové úpravy (černá)	M10	75	35,5	43	16	10	8
K0869.210X80	ocel	12.9	bez povrchové úpravy (černá)	M10	80	40,5	48	16	10	8
K0869.210X90	ocel	12.9	bez povrchové úpravy (černá)	M10	90	50,5	58	16	10	8

Šrouby s válcovou hlavou a vnitřním šestihranem rozšířená norma DIN EN ISO 4762, ocel nebo nerezová ocel

Přehled zboží

Objednací číslo	Materiál základního tělesa	Třída pevnosti	Povrch základního tělesa	D	L	ls min.	Lg max.	DK	K	SW
K0869.210X100	ocel	12.9	bez povrchové úpravy (černá)	M10	100	60,5	68	16	10	8
K0869.210X110	ocel	12.9	bez povrchové úpravy (černá)	M10	110	70,5	78	16	10	8
K0869.210X120	ocel	12.9	bez povrchové úpravy (černá)	M10	120	80,5	88	16	10	8
K0869.210X130	ocel	12.9	bez povrchové úpravy (černá)	M10	130	90,5	98	16	10	8
K0869.210X140	ocel	12.9	bez povrchové úpravy (černá)	M10	140	100,5	108	16	10	8
K0869.212X30	ocel	12.9	bez povrchové úpravy (černá)	M12	30	0	5,25	18	12	10
K0869.212X35	ocel	12.9	bez povrchové úpravy (černá)	M12	35	0	5,25	18	12	10
K0869.212X40	ocel	12.9	bez povrchové úpravy (černá)	M12	40	0	5,25	18	12	10
K0869.212X45	ocel	12.9	bez povrchové úpravy (černá)	M12	45	0	5,25	18	12	10
K0869.212X50	ocel	12.9	bez povrchové úpravy (černá)	M12	50	0	5,25	18	12	10
K0869.212X55	ocel	12.9	bez povrchové úpravy (černá)	M12	55	10,25	19	18	12	10
K0869.212X60	ocel	12.9	bez povrchové úpravy (černá)	M12	60	15,25	24	18	12	10
K0869.212X65	ocel	12.9	bez povrchové úpravy (černá)	M12	65	20,25	29	18	12	10
K0869.212X70	ocel	12.9	bez povrchové úpravy (černá)	M12	70	25,25	34	18	12	10
K0869.212X75	ocel	12.9	bez povrchové úpravy (černá)	M12	75	30,25	39	18	12	10
K0869.212X80	ocel	12.9	bez povrchové úpravy (černá)	M12	80	35,25	44	18	12	10
K0869.212X90	ocel	12.9	bez povrchové úpravy (černá)	M12	90	45,25	54	18	12	10
K0869.212X100	ocel	12.9	bez povrchové úpravy (černá)	M12	100	55,25	64	18	12	10
K0869.212X110	ocel	12.9	bez povrchové úpravy (černá)	M12	110	65,25	74	18	12	10
K0869.212X120	ocel	12.9	bez povrchové úpravy (černá)	M12	120	75,25	84	18	12	10
K0869.212X130	ocel	12.9	bez povrchové úpravy (černá)	M12	130	85,25	94	18	12	10
K0869.212X140	ocel	12.9	bez povrchové úpravy (černá)	M12	140	95,25	104	18	12	10
K0869.216X35	ocel	12.9	bez povrchové úpravy (černá)	M16	35	0	6	24	16	14
K0869.216X40	ocel	12.9	bez povrchové úpravy (černá)	M16	40	0	6	24	16	14
K0869.216X45	ocel	12.9	bez povrchové úpravy (černá)	M16	45	0	6	24	16	14
K0869.216X50	ocel	12.9	bez povrchové úpravy (černá)	M16	50	0	6	24	16	14
K0869.216X55	ocel	12.9	bez povrchové úpravy (černá)	M16	55	0	6	24	16	14
K0869.216X60	ocel	12.9	bez povrchové úpravy (černá)	M16	60	0	6	24	16	14
K0869.216X65	ocel	12.9	bez povrchové úpravy (černá)	M16	65	11	21	24	16	14
K0869.216X70	ocel	12.9	bez povrchové úpravy (černá)	M16	70	16	26	24	16	14
K0869.216X75	ocel	12.9	bez povrchové úpravy (černá)	M16	75	21	31	24	16	14
K0869.216X80	ocel	12.9	bez povrchové úpravy (černá)	M16	80	26	36	24	16	14
K0869.216X90	ocel	12.9	bez povrchové úpravy (černá)	M16	90	36	46	24	16	14
K0869.216X100	ocel	12.9	bez povrchové úpravy (černá)	M16	100	46	56	24	16	14
K0869.216X110	ocel	12.9	bez povrchové úpravy (černá)	M16	110	56	66	24	16	14
K0869.216X120	ocel	12.9	bez povrchové úpravy (černá)	M16	120	66	76	24	16	14
K0869.216X130	ocel	12.9	bez povrchové úpravy (černá)	M16	130	76	86	24	16	14
K0869.216X140	ocel	12.9	bez povrchové úpravy (černá)	M16	140	86	96	24	16	14
K0869.216X150	ocel	12.9	bez povrchové úpravy (černá)	M16	150	96	106	24	16	14
K0869.216X160	ocel	12.9	bez povrchové úpravy (černá)	M16	160	106	116	24	16	14
K0869.216X170	ocel	12.9	bez povrchové úpravy (černá)	M16	170	116	126	24	16	14
K0869.216X180	ocel	12.9	bez povrchové úpravy (černá)	M16	180	126	136	24	16	14
K0869.216X200	ocel	12.9	bez povrchové úpravy (černá)	M16	200	146	156	24	16	14
K0869.218X35	ocel	12.9	bez povrchové úpravy (černá)	M18	35	0	7,5	27	18	14
K0869.218X40	ocel	12.9	bez povrchové úpravy (černá)	M18	40	0	7,5	27	18	14
K0869.218X45	ocel	12.9	bez povrchové úpravy (černá)	M18	45	0	7,5	27	18	14
K0869.218X50	ocel	12.9	bez povrchové úpravy (černá)	M18	50	0	7,5	27	18	14
K0869.218X55	ocel	12.9	bez povrchové úpravy (černá)	M18	55	0	7,5	27	18	14
K0869.218X60	ocel	12.9	bez povrchové úpravy (černá)	M18	60	0	7,5	27	18	14
K0869.218X65	ocel	12.9	bez povrchové úpravy (černá)	M18	65	0	7,5	27	18	14
K0869.218X70	ocel	12.9	bez povrchové úpravy (černá)	M18	70	9,5	22	27	18	14
K0869.218X75	ocel	12.9	bez povrchové úpravy (černá)	M18	75	14,5	27	27	18	14
K0869.218X80	ocel	12.9	bez povrchové úpravy (černá)	M18	80	19,5	32	27	18	14
K0869.218X90	ocel	12.9	bez povrchové úpravy (černá)	M18	90	29,5	42	27	18	14
K0869.218X100	ocel	12.9	bez povrchové úpravy (černá)	M18	100	39,5	52	27	18	14
K0869.218X110	ocel	12.9	bez povrchové úpravy (černá)	M18	110	49,5	62	27	18	14
K0869.218X120	ocel	12.9	bez povrchové úpravy (černá)	M18	120	59,5	72	27	18	14
K0869.218X130	ocel	12.9	bez povrchové úpravy (černá)	M18	130	69,5	82	27	18	14
K0869.218X140	ocel	12.9	bez povrchové úpravy (černá)	M18	140	79,5	92	27	18	14
K0869.218X150	ocel	12.9	bez povrchové úpravy (černá)	M18	150	89,5	102	27	18	14
K0869.218X160	ocel	12.9	bez povrchové úpravy (černá)	M18	160	99,5	112	27	18	14

Šrouby s válcovou hlavou a vnitřním šestihranem rozšířená norma DIN EN ISO 4762, ocel nebo nerezová ocel

Přehled zboží

Objednací číslo	Materiál základního tělesa	Třída pevnosti	Povrch základního tělesa	D	L	ls min.	Lg max.	DK	K	SW
K0869.218X170	ocel	12.9	bez povrchové úpravy (černá)	M18	170	109,5	122	27	18	14
K0869.218X180	ocel	12.9	bez povrchové úpravy (černá)	M18	180	119,5	132	27	18	14
K0869.218X200	ocel	12.9	bez povrchové úpravy (černá)	M18	200	139,5	152	27	18	14
K0869.220X40	ocel	12.9	bez povrchové úpravy (černá)	M20	40	0	7,5	30	20	17
K0869.220X45	ocel	12.9	bez povrchové úpravy (černá)	M20	45	0	7,5	30	20	17
K0869.220X50	ocel	12.9	bez povrchové úpravy (černá)	M20	50	0	7,5	30	20	17
K0869.220X55	ocel	12.9	bez povrchové úpravy (černá)	M20	55	0	7,5	30	20	17
K0869.220X60	ocel	12.9	bez povrchové úpravy (černá)	M20	60	0	7,5	30	20	17
K0869.220X65	ocel	12.9	bez povrchové úpravy (černá)	M20	65	0	7,5	30	20	17
K0869.220X70	ocel	12.9	bez povrchové úpravy (černá)	M20	70	0	7,5	30	20	17
K0869.220X75	ocel	12.9	bez povrchové úpravy (černá)	M20	75	10,5	23	30	20	17
K0869.220X80	ocel	12.9	bez povrchové úpravy (černá)	M20	80	15,5	28	30	20	17
K0869.220X90	ocel	12.9	bez povrchové úpravy (černá)	M20	90	25,5	38	30	20	17
K0869.220X100	ocel	12.9	bez povrchové úpravy (černá)	M20	100	35,5	48	30	20	17
K0869.220X110	ocel	12.9	bez povrchové úpravy (černá)	M20	110	45,5	58	30	20	17
K0869.220X120	ocel	12.9	bez povrchové úpravy (černá)	M20	120	55,5	68	30	20	17
K0869.220X130	ocel	12.9	bez povrchové úpravy (černá)	M20	130	65,5	78	30	20	17
K0869.220X140	ocel	12.9	bez povrchové úpravy (černá)	M20	140	75,5	88	30	20	17
K0869.220X150	ocel	12.9	bez povrchové úpravy (černá)	M20	150	85,5	98	30	20	17
K0869.220X160	ocel	12.9	bez povrchové úpravy (černá)	M20	160	95,5	108	30	20	17
K0869.220X170	ocel	12.9	bez povrchové úpravy (černá)	M20	170	105,5	118	30	20	17
K0869.220X180	ocel	12.9	bez povrchové úpravy (černá)	M20	180	115,5	128	30	20	17
K0869.220X200	ocel	12.9	bez povrchové úpravy (černá)	M20	200	135,5	148	30	20	17
K0869.103X10	nerezová ocel A2	70	bez povrchové úpravy	M3	10	0	1,5	5,5	3	2,5
K0869.103X12	nerezová ocel A2	70	bez povrchové úpravy	M3	12	0	1,5	5,5	3	2,5
K0869.103X16	nerezová ocel A2	70	bez povrchové úpravy	M3	16	0	1,5	5,5	3	2,5
K0869.103X20	nerezová ocel A2	70	bez povrchové úpravy	M3	20	0	1,5	5,5	3	2,5
K0869.103X25	nerezová ocel A2	70	bez povrchové úpravy	M3	25	4,5	7	5,5	3	2,5
K0869.104X10	nerezová ocel A2	70	bez povrchové úpravy	M4	10	0	2,1	7	4	3
K0869.104X12	nerezová ocel A2	70	bez povrchové úpravy	M4	12	0	2,1	7	4	3
K0869.104X16	nerezová ocel A2	70	bez povrchové úpravy	M4	16	0	2,1	7	4	3
K0869.104X18	nerezová ocel A2	70	bez povrchové úpravy	M4	18	0	2,1	7	4	3
K0869.104X20	nerezová ocel A2	70	bez povrchové úpravy	M4	20	0	2,1	7	4	3
K0869.104X25	nerezová ocel A2	70	bez povrchové úpravy	M4	25	0	2,1	7	4	3
K0869.105X10	nerezová ocel A2	70	bez povrchové úpravy	M5	10	0	2,4	8,5	5	4
K0869.105X12	nerezová ocel A2	70	bez povrchové úpravy	M5	12	0	2,4	8,5	5	4
K0869.105X16	nerezová ocel A2	70	bez povrchové úpravy	M5	16	0	2,4	8,5	5	4
K0869.105X18	nerezová ocel A2	70	bez povrchové úpravy	M5	18	0	2,4	8,5	5	4
K0869.105X20	nerezová ocel A2	70	bez povrchové úpravy	M5	20	0	2,4	8,5	5	4
K0869.105X25	nerezová ocel A2	70	bez povrchové úpravy	M5	25	0	2,4	8,5	5	4
K0869.105X30	nerezová ocel A2	70	bez povrchové úpravy	M5	30	4	8	8,5	5	4
K0869.105X40	nerezová ocel A2	70	bez povrchové úpravy	M5	40	14	18	8,5	5	4
K0869.106X10	nerezová ocel A2	70	bez povrchové úpravy	M6	10	0	3	10	6	5
K0869.106X12	nerezová ocel A2	70	bez povrchové úpravy	M6	12	0	3	10	6	5
K0869.106X16	nerezová ocel A2	70	bez povrchové úpravy	M6	16	0	3	10	6	5
K0869.106X18	nerezová ocel A2	70	bez povrchové úpravy	M6	18	0	3	10	6	5
K0869.106X20	nerezová ocel A2	70	bez povrchové úpravy	M6	20	0	3	10	6	5
K0869.106X25	nerezová ocel A2	70	bez povrchové úpravy	M6	25	0	3	10	6	5
K0869.106X30	nerezová ocel A2	70	bez povrchové úpravy	M6	30	0	3	10	6	5
K0869.106X35	nerezová ocel A2	70	bez povrchové úpravy	M6	35	6	11	10	6	5
K0869.106X40	nerezová ocel A2	70	bez povrchové úpravy	M6	40	11	16	10	6	5
K0869.106X45	nerezová ocel A2	70	bez povrchové úpravy	M6	45	16	21	10	6	5
K0869.106X50	nerezová ocel A2	70	bez povrchové úpravy	M6	50	21	26	10	6	5
K0869.106X55	nerezová ocel A2	70	bez povrchové úpravy	M6	55	26	31	10	6	5
K0869.106X60	nerezová ocel A2	70	bez povrchové úpravy	M6	60	31	36	10	6	5
K0869.108X16	nerezová ocel A2	70	bez povrchové úpravy	M8	16	0	3,75	13	8	6
K0869.108X18	nerezová ocel A2	70	bez povrchové úpravy	M8	18	0	3,75	13	8	6
K0869.108X20	nerezová ocel A2	70	bez povrchové úpravy	M8	20	0	3,75	13	8	6
K0869.108X25	nerezová ocel A2	70	bez povrchové úpravy	M8	25	0	3,75	13	8	6
K0869.108X30	nerezová ocel A2	70	bez povrchové úpravy	M8	30	0	3,75	13	8	6
K0869.108X35	nerezová ocel A2	70	bez povrchové úpravy	M8	35	0	3,75	13	8	6

Šrouby s válcovou hlavou a vnitřním šestihranem rozšířená norma DIN EN ISO 4762, ocel nebo nerezová ocel

Přehled zboží

Objednací číslo	Materiál základní tělesa	Třída pevnosti	Povrch základního tělesa	D	L	Ln min.	Lg max.	DK	K	SW
K0869.108X40	nerezová ocel A2	70	bez povrchové úpravy	M8	40	5,75	12	13	8	6
K0869.108X45	nerezová ocel A2	70	bez povrchové úpravy	M8	45	10,75	17	13	8	6
K0869.108X50	nerezová ocel A2	70	bez povrchové úpravy	M8	50	15,75	22	13	8	6
K0869.108X60	nerezová ocel A2	70	bez povrchové úpravy	M8	60	25,75	32	13	8	6
K0869.108X70	nerezová ocel A2	70	bez povrchové úpravy	M8	70	35,25	42	13	8	6
K0869.108X80	nerezová ocel A2	70	bez povrchové úpravy	M8	80	45,25	52	13	8	6
K0869.110X16	nerezová ocel A2	70	bez povrchové úpravy	M10	16	0	4,5	16	10	8
K0869.110X18	nerezová ocel A2	70	bez povrchové úpravy	M10	18	0	4,5	16	10	8
K0869.110X20	nerezová ocel A2	70	bez povrchové úpravy	M10	20	0	4,5	16	10	8
K0869.110X25	nerezová ocel A2	70	bez povrchové úpravy	M10	25	0	4,5	16	10	8
K0869.110X30	nerezová ocel A2	70	bez povrchové úpravy	M10	30	0	4,5	16	10	8
K0869.110X35	nerezová ocel A2	70	bez povrchové úpravy	M10	35	0	4,5	16	10	8
K0869.110X40	nerezová ocel A2	70	bez povrchové úpravy	M10	40	0	4,5	16	10	8
K0869.110X45	nerezová ocel A2	70	bez povrchové úpravy	M10	45	5,5	13	16	10	8
K0869.110X50	nerezová ocel A2	70	bez povrchové úpravy	M10	50	10,5	18	16	10	8
K0869.110X60	nerezová ocel A2	70	bez povrchové úpravy	M10	60	20,5	28	16	10	8
K0869.110X70	nerezová ocel A2	70	bez povrchové úpravy	M10	70	30,5	38	16	10	8
K0869.110X80	nerezová ocel A2	70	bez povrchové úpravy	M10	80	40,5	48	16	10	8
K0869.110X90	nerezová ocel A2	70	bez povrchové úpravy	M10	90	50,5	58	16	10	8
K0869.110X100	nerezová ocel A2	70	bez povrchové úpravy	M10	100	60,5	68	16	10	8
K0869.112X20	nerezová ocel A2	70	bez povrchové úpravy	M12	20	0	5,25	18	12	10
K0869.112X25	nerezová ocel A2	70	bez povrchové úpravy	M12	25	0	5,25	18	12	10
K0869.112X30	nerezová ocel A2	70	bez povrchové úpravy	M12	30	0	5,25	18	12	10
K0869.112X35	nerezová ocel A2	70	bez povrchové úpravy	M12	35	0	5,25	18	12	10
K0869.112X40	nerezová ocel A2	70	bez povrchové úpravy	M12	40	0	5,25	18	12	10
K0869.112X45	nerezová ocel A2	70	bez povrchové úpravy	M12	45	0	5,25	18	12	10
K0869.112X50	nerezová ocel A2	70	bez povrchové úpravy	M12	50	0	5,25	18	12	10
K0869.112X60	nerezová ocel A2	70	bez povrchové úpravy	M12	60	15,25	24	18	12	10
K0869.112X70	nerezová ocel A2	70	bez povrchové úpravy	M12	70	25,25	34	18	12	10
K0869.112X80	nerezová ocel A2	70	bez povrchové úpravy	M12	80	35,25	44	18	12	10
K0869.112X90	nerezová ocel A2	70	bez povrchové úpravy	M12	90	45,25	54	18	12	10
K0869.112X100	nerezová ocel A2	70	bez povrchové úpravy	M12	100	55,25	64	18	12	10
K0869.112X110	nerezová ocel A2	70	bez povrchové úpravy	M12	110	65,25	74	18	12	10
K0869.112X120	nerezová ocel A2	70	bez povrchové úpravy	M12	120	75,25	84	18	12	10
K0869.114X50	nerezová ocel A2	70	bez povrchové úpravy	M14	50	0	6	21	14	12
K0869.114X80	nerezová ocel A2	70	bez povrchové úpravy	M14	80	30	40	21	14	12
K0869.114X120	nerezová ocel A2	70	bez povrchové úpravy	M14	120	70	80	21	14	12
K0869.116X30	nerezová ocel A2	70	bez povrchové úpravy	M16	30	0	6	24	16	14
K0869.116X35	nerezová ocel A2	70	bez povrchové úpravy	M16	35	0	6	24	16	14
K0869.116X40	nerezová ocel A2	70	bez povrchové úpravy	M16	40	0	6	24	16	14
K0869.116X45	nerezová ocel A2	70	bez povrchové úpravy	M16	45	0	6	24	16	14
K0869.116X50	nerezová ocel A2	70	bez povrchové úpravy	M16	50	0	6	24	16	14
K0869.116X60	nerezová ocel A2	70	bez povrchové úpravy	M16	60	0	6	24	16	14
K0869.116X70	nerezová ocel A2	70	bez povrchové úpravy	M16	70	16	26	24	16	14
K0869.116X80	nerezová ocel A2	70	bez povrchové úpravy	M16	80	26	36	24	16	14
K0869.116X90	nerezová ocel A2	70	bez povrchové úpravy	M16	90	36	46	24	16	14
K0869.116X100	nerezová ocel A2	70	bez povrchové úpravy	M16	100	46	56	24	16	14
K0869.116X110	nerezová ocel A2	70	bez povrchové úpravy	M16	110	56	66	24	16	14
K0869.116X120	nerezová ocel A2	70	bez povrchové úpravy	M16	120	66	76	24	16	14
K0869.120X40	nerezová ocel A2	70	bez povrchové úpravy	M20	40	0	7,5	30	20	17
K0869.120X45	nerezová ocel A2	70	bez povrchové úpravy	M20	45	0	7,5	30	20	17
K0869.120X50	nerezová ocel A2	70	bez povrchové úpravy	M20	50	0	7,5	30	20	17
K0869.120X60	nerezová ocel A2	70	bez povrchové úpravy	M20	60	0	7,5	30	20	17
K0869.120X70	nerezová ocel A2	70	bez povrchové úpravy	M20	70	0	7,5	30	20	17
K0869.120X80	nerezová ocel A2	70	bez povrchové úpravy	M20	80	15,5	28	30	20	17
K0869.120X90	nerezová ocel A2	70	bez povrchové úpravy	M20	90	25,5	38	30	20	17
K0869.120X100	nerezová ocel A2	70	bez povrchové úpravy	M20	100	35,5	48	30	20	17
K0869.120X110	nerezová ocel A2	70	bez povrchové úpravy	M20	110	45,5	58	30	20	17
K0869.120X120	nerezová ocel A2	70	bez povrchové úpravy	M20	120	55,5	68	30	20	17
K0869.603X10	nerezová ocel A4	70	bez povrchové úpravy	M3	10	0	1,5	5,5	3	2,5
K0869.603X12	nerezová ocel A4	70	bez povrchové úpravy	M3	12	0	1,5	5,5	3	2,5

Šrouby s válcovou hlavou a vnitřním šestihranem rozšířená norma DIN EN ISO 4762, ocel nebo nerezová ocel

Přehled zboží

Objednací číslo	Materiál základní tělesa	Třída pevnosti	Povrch základního tělesa	D	L	Ln min.	Lg max.	DK	K	SW
K0869.603X16	nerezová ocel A4	70	bez povrchové úpravy	M3	16	0	1,5	5,5	3	2,5
K0869.603X20	nerezová ocel A4	70	bez povrchové úpravy	M3	20	0	1,5	5,5	3	2,5
K0869.603X25	nerezová ocel A4	70	bez povrchové úpravy	M3	25	4,5	7	5,5	3	2,5
K0869.604X10	nerezová ocel A4	70	bez povrchové úpravy	M4	10	0	2,1	7	4	3
K0869.604X12	nerezová ocel A4	70	bez povrchové úpravy	M4	12	0	2,1	7	4	3
K0869.604X16	nerezová ocel A4	70	bez povrchové úpravy	M4	16	0	2,1	7	4	3
K0869.604X18	nerezová ocel A4	70	bez povrchové úpravy	M4	18	0	2,1	7	4	3
K0869.604X20	nerezová ocel A4	70	bez povrchové úpravy	M4	20	0	2,1	7	4	3
K0869.604X25	nerezová ocel A4	70	bez povrchové úpravy	M4	25	0	2,1	7	4	3
K0869.605X10	nerezová ocel A4	70	bez povrchové úpravy	M5	10	0	2,4	8,5	5	4
K0869.605X12	nerezová ocel A4	70	bez povrchové úpravy	M5	12	0	2,4	8,5	5	4
K0869.605X16	nerezová ocel A4	70	bez povrchové úpravy	M5	16	0	2,4	8,5	5	4
K0869.605X18	nerezová ocel A4	70	bez povrchové úpravy	M5	18	0	2,4	8,5	5	4
K0869.605X20	nerezová ocel A4	70	bez povrchové úpravy	M5	20	0	2,4	8,5	5	4
K0869.605X25	nerezová ocel A4	70	bez povrchové úpravy	M5	25	0	2,4	8,5	5	4
K0869.605X30	nerezová ocel A4	70	bez povrchové úpravy	M5	30	4	8	8,5	5	4
K0869.605X40	nerezová ocel A4	70	bez povrchové úpravy	M5	40	14	18	8,5	5	4
K0869.606X10	nerezová ocel A4	70	bez povrchové úpravy	M6	10	0	3	10	6	5
K0869.606X12	nerezová ocel A4	70	bez povrchové úpravy	M6	12	0	3	10	6	5
K0869.606X16	nerezová ocel A4	70	bez povrchové úpravy	M6	16	0	3	10	6	5
K0869.606X18	nerezová ocel A4	70	bez povrchové úpravy	M6	18	0	3	10	6	5
K0869.606X20	nerezová ocel A4	70	bez povrchové úpravy	M6	20	0	3	10	6	5
K0869.606X25	nerezová ocel A4	70	bez povrchové úpravy	M6	25	0	3	10	6	5
K0869.606X30	nerezová ocel A4	70	bez povrchové úpravy	M6	30	0	3	10	6	5
K0869.606X35	nerezová ocel A4	70	bez povrchové úpravy	M6	35	6	11	10	6	5
K0869.606X40	nerezová ocel A4	70	bez povrchové úpravy	M6	40	11	16	10	6	5
K0869.606X45	nerezová ocel A4	70	bez povrchové úpravy	M6	45	16	21	10	6	5
K0869.606X50	nerezová ocel A4	70	bez povrchové úpravy	M6	50	21	26	10	6	5
K0869.606X55	nerezová ocel A4	70	bez povrchové úpravy	M6	55	26	31	10	6	5
K0869.606X60	nerezová ocel A4	70	bez povrchové úpravy	M6	60	31	36	10	6	5
K0869.608X16	nerezová ocel A4	70	bez povrchové úpravy	M8	16	0	3,75	13	8	6
K0869.608X18	nerezová ocel A4	70	bez povrchové úpravy	M8	18	0	3,75	13	8	6
K0869.608X20	nerezová ocel A4	70	bez povrchové úpravy	M8	20	0	3,75	13	8	6
K0869.608X25	nerezová ocel A4	70	bez povrchové úpravy	M8	25	0	3,75	13	8	6
K0869.608X30	nerezová ocel A4	70	bez povrchové úpravy	M8	30	0	3,75	13	8	6
K0869.608X35	nerezová ocel A4	70	bez povrchové úpravy	M8	35	0	3,75	13	8	6
K0869.608X40	nerezová ocel A4	70	bez povrchové úpravy	M8	40	5,75	12	13	8	6
K0869.608X45	nerezová ocel A4	70	bez povrchové úpravy	M8	45	10,75	17	13	8	6
K0869.608X50	nerezová ocel A4	70	bez povrchové úpravy	M8	50	15,75	22	13	8	6
K0869.608X60	nerezová ocel A4	70	bez povrchové úpravy	M8	60	25,75	32	13	8	6
K0869.608X70	nerezová ocel A4	70	bez povrchové úpravy	M8	70	35,25	42	13	8	6
K0869.608X80	nerezová ocel A4	70	bez povrchové úpravy	M8	80	45,25	52	13	8	6
K0869.610X16	nerezová ocel A4	70	bez povrchové úpravy	M10	16	0	4,5	16	10	8
K0869.610X18	nerezová ocel A4	70	bez povrchové úpravy	M10	18	0	4,5	16	10	8
K0869.610X20	nerezová ocel A4	70	bez povrchové úpravy	M10	20	0	4,5	16	10	8
K0869.610X25	nerezová ocel A4	70	bez povrchové úpravy	M10	25	0	4,5	16	10	8
K0869.610X30	nerezová ocel A4	70	bez povrchové úpravy	M10	30	0	4,5	16	10	8
K0869.610X35	nerezová ocel A4	70	bez povrchové úpravy	M10	35	0	4,5	16	10	8
K0869.610X40	nerezová ocel A4	70	bez povrchové úpravy	M10	40	0	4,5	16	10	8
K0869.610X45	nerezová ocel A4	70	bez povrchové úpravy	M10	45	5,5	13	16	10	8
K0869.610X50	nerezová ocel A4	70	bez povrchové úpravy	M10	50	10,5	18	16	10	8
K0869.610X60	nerezová ocel A4	70	bez povrchové úpravy	M10	60	20,5	28	16	10	8
K0869.610X70	nerezová ocel A4	70	bez povrchové úpravy	M10	70	30,5	38	16	10	8
K0869.610X80	nerezová ocel A4	70	bez povrchové úpravy	M10	80	40,5	48	16	10	8
K0869.610X90	nerezová ocel A4	70	bez povrchové úpravy	M10	90	50,5	58	16	10	8
K0869.610X100	nerezová ocel A4	70	bez povrchové úpravy	M10	100	60,5	68	16	10	8
K0869.612X20	nerezová ocel A4	70	bez povrchové úpravy	M12	20	0	5,25	18	12	10
K0869.612X25	nerezová ocel A4	70	bez povrchové úpravy	M12	25	0	5,25	18	12	10
K0869.612X30	nerezová ocel A4	70	bez povrchové úpravy	M12	30	0	5,25	18	12	10
K0869.612X35	nerezová ocel A4	70	bez povrchové úpravy	M12	35	0	5,25	18	12	10
K0869.612X40	nerezová ocel A4	70	bez povrchové úpravy	M12	40	0	5,25	18	12	10

Šrouby s válcovou hlavou a vnitřním šestihranem rozšířená norma DIN EN ISO 4762, ocel nebo nerezová ocel

Přehled zboží

Objednací číslo	Materiál základní těleso	Třída pevnosti	Povrch základního tělesa	D	L	ls min.	Lg max.	DK	K	SW
K0869.612X45	nerezová ocel A4	70	bez povrchové úpravy	M12	45	0	5,25	18	12	10
K0869.612X50	nerezová ocel A4	70	bez povrchové úpravy	M12	50	0	5,25	18	12	10
K0869.612X60	nerezová ocel A4	70	bez povrchové úpravy	M12	60	15,25	24	18	12	10
K0869.612X70	nerezová ocel A4	70	bez povrchové úpravy	M12	70	25,25	34	18	12	10
K0869.612X80	nerezová ocel A4	70	bez povrchové úpravy	M12	80	35,25	44	18	12	10
K0869.612X90	nerezová ocel A4	70	bez povrchové úpravy	M12	90	45,25	54	18	12	10
K0869.612X100	nerezová ocel A4	70	bez povrchové úpravy	M12	100	55,25	64	18	12	10
K0869.612X110	nerezová ocel A4	70	bez povrchové úpravy	M12	110	65,25	74	18	12	10
K0869.612X120	nerezová ocel A4	70	bez povrchové úpravy	M12	120	75,25	84	18	12	10
K0869.614X50	nerezová ocel A4	70	bez povrchové úpravy	M14	50	0	6	21	14	12
K0869.614X80	nerezová ocel A4	70	bez povrchové úpravy	M14	80	30	40	21	14	12
K0869.614X120	nerezová ocel A4	70	bez povrchové úpravy	M14	120	70	80	21	14	12
K0869.616X30	nerezová ocel A4	70	bez povrchové úpravy	M16	30	0	6	24	16	14
K0869.616X35	nerezová ocel A4	70	bez povrchové úpravy	M16	35	0	6	24	16	14
K0869.616X40	nerezová ocel A4	70	bez povrchové úpravy	M16	40	0	6	24	16	14
K0869.616X45	nerezová ocel A4	70	bez povrchové úpravy	M16	45	0	6	24	16	14
K0869.616X50	nerezová ocel A4	70	bez povrchové úpravy	M16	50	0	6	24	16	14
K0869.616X60	nerezová ocel A4	70	bez povrchové úpravy	M16	60	0	6	24	16	14
K0869.616X70	nerezová ocel A4	70	bez povrchové úpravy	M16	70	16	26	24	16	14
K0869.616X80	nerezová ocel A4	70	bez povrchové úpravy	M16	80	26	36	24	16	14
K0869.616X90	nerezová ocel A4	70	bez povrchové úpravy	M16	90	36	46	24	16	14
K0869.616X100	nerezová ocel A4	70	bez povrchové úpravy	M16	100	46	56	24	16	14
K0869.616X110	nerezová ocel A4	70	bez povrchové úpravy	M16	110	56	66	24	16	14
K0869.616X120	nerezová ocel A4	70	bez povrchové úpravy	M16	120	66	76	24	16	14
K0869.620X40	nerezová ocel A4	70	bez povrchové úpravy	M20	40	0	7,5	30	20	17
K0869.620X45	nerezová ocel A4	70	bez povrchové úpravy	M20	45	0	7,5	30	20	17
K0869.620X50	nerezová ocel A4	70	bez povrchové úpravy	M20	50	0	7,5	30	20	17
K0869.620X60	nerezová ocel A4	70	bez povrchové úpravy	M20	60	0	7,5	30	20	17
K0869.620X70	nerezová ocel A4	70	bez povrchové úpravy	M20	70	0	7,5	30	20	17
K0869.620X80	nerezová ocel A4	70	bez povrchové úpravy	M20	80	15,5	28	30	20	17
K0869.620X90	nerezová ocel A4	70	bez povrchové úpravy	M20	90	25,5	38	30	20	17
K0869.620X100	nerezová ocel A4	70	bez povrchové úpravy	M20	100	35,5	48	30	20	17
K0869.620X110	nerezová ocel A4	70	bez povrchové úpravy	M20	110	45,5	58	30	20	17
K0869.620X120	nerezová ocel A4	70	bez povrchové úpravy	M20	120	55,5	68	30	20	17