

Opěrné kameny ve tvaru šestihranu

Popis zboží/obrázky produktu



Popis

Materiál:

Šroub se šestihrannou hlavou třídy pevnosti 10-9
Hroty rýhování z tvrdého kovu o tvrdosti 72-74 HRC.

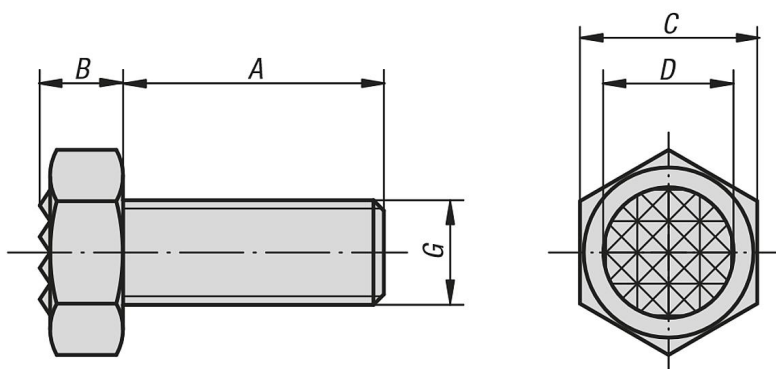
Provedení:

Brynýrováno.

Upozornění:

Rýhování opěrky je z tvrdokovu.

Výkresy



Přehled zboží

Opěrné kameny ve tvaru šestihranu

Objednací číslo	C	A	B	D	G	vroubkování
K0386.100612	10	12	5	7,9	M6	extra jemné
K0386.1006	10	25	5	7,9	M6	extra jemné
K0386.130812	13	12	6,4	9,5	M8	drobný
K0386.130816	13	16	6,4	9,5	M8	drobný
K0386.1308	13	25	6,4	9,5	M8	drobný
K0386.130830	13	30	6,4	9,5	M8	drobný
K0386.130835	13	35	6,4	9,5	M8	drobný
K0386.1710140	17	40	7,5	12,7	M10x1,25	drobný
K0386.1710125	17	25	7,5	12,7	M10x1,25	drobný
K0386.171012	17	12	7,5	12,7	M10	drobný
K0386.1710	17	25	7,5	12,7	M10	drobný
K0386.17102	17	40	7,5	12,7	M10	drobný
K0386.1912	19	25	8,7	15,9	M12	drobný
K0386.19122	19	40	8,7	15,9	M12	drobný
K0386.2416	24	35	11	19	M16	drobný
K0386.24162	24	50	11	19	M16	drobný
K0386.3020	30	40	13,7	25,4	M20	extra jemné
K0386.30202	30	60	13,7	25,4	M20	extra jemné

