

Kuličkové tlačné šrouby bez hlavy, nerez se zploštělou kuličkou a s pojistkou proti protočení

Popis zboží/obrázky produktu



Popis

Materiál:

Šroub a kulička z nerezové oceli.

Provedení:

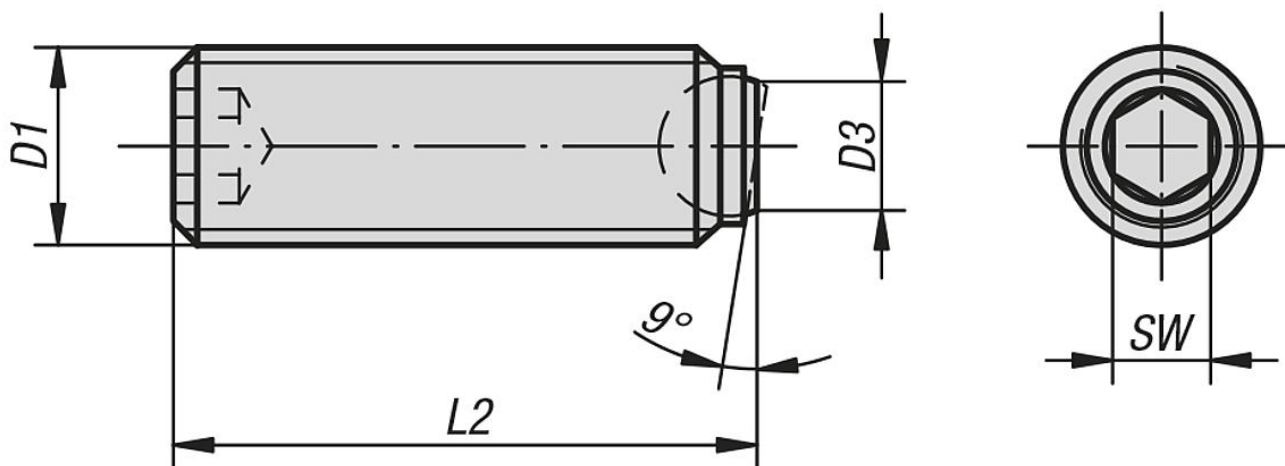
Nerezová ocel bez povrchové úpravy.

Upozornění:

Šrouby se zploštělou kuličkou by se neměly upínat, podpírat a zachycovat planparalelní desky, protože naklonění kuličky až o 9° může způsobit nežádoucí pohyb desky.

Delší provedení byla koncipována speciálně pro použití jako "zalepovací kolíky". Ta se pak našroubují a zalepí do libovolného prvku s vnitřním závitem a umožní ekonomickou výrobu malých serií prvků s vnějšími závity.

Výkresy



Přehled zboží

Objednací číslo	D1	D3	L2	Ø kuličky	SW
K0384.50612	M6	3	12,1	4	3
K0384.50616	M6	3	16,1	4	3
K0384.50620	M6	3	20,1	4	3
K0384.50625	M6	3	25,1	4	3
K0384.50816	M8	4,1	16,3	5,5	4
K0384.50820	M8	4,1	20,3	5,5	4
K0384.50825	M8	4,1	25,3	5,5	4
K0384.50830	M8	4,1	30,3	5,5	4
K0384.51020	M10	5,6	20,3	7	5
K0384.51025	M10	5,6	25,3	7	5
K0384.51035	M10	5,6	35,3	7	5
K0384.51040	M10	5,6	40,2	7	5
K0384.51220	M12	7	20,2	8,5	6
K0384.51230	M12	7	30,2	8,5	6
K0384.51240	M12	7	40,2	8,5	6
K0384.51250	M12	7	50	8,5	6
K0384.51635	M16	10,7	35	12	8
K0384.51650	M16	10,7	50	12	8

Kuličkové tlačné šrouby bez hlavy, nerez se zploštělou kuličkou a s pojistkou proti protočení