

## Kuličkové tlačné šrouby bez hlavy s jemným závitem

### Popis zboží/obrázky produktu



### Popis

#### Materiál:

Šroub ze zušlechtěné oceli, třídy pevnosti min.10.9.  
Kulička z oceli na valivá ložiska.

#### Provedení:

Šroub černý.  
Kulička kalená a bez povrchové úpravy.

#### Upozornění:

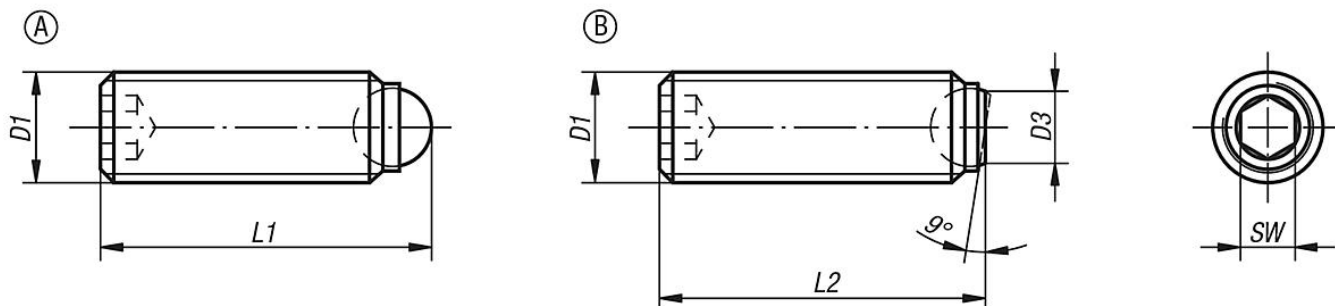
Provedení A s tlačnou kuličkou je možné užít tehdy, dotlačujeme-li čisté, leštěné tlačné plochy. Šrouby se zploštělou kuličkou provedení B by se neměly upínat, podpírat a zachycovat planparalelní desky, protože naklonění kuličky až o 9° může způsobit nežádoucí pohyb desky.

Přesný závit umožňuje zvláště citlivé nastavení kuličkových tlačných šroubů.

#### Odkaz na výkres:

Provedení A: s plnou kuličkou  
Provedení B: s se zploštělou kuličkou

### Výkresy



### Přehled zboží

#### Šrouby bez hlavy, s tlačnou kuličkou a s jemným závitem

Objednáací číslo	Provedení	D1	D3	L1	L2	Ø kuličky	SW	Zatížitelnost max. kN (jen při statickém zatížení)
K0382.10406	A	M04X0,5	-	6	-	2,5	2	3,5
K0382.10410	A	M04X0,5	-	10	-	2,5	2	3,5
K0382.10508	A	M5x0,5	-	8	-	3	2,5	4,5
K0382.10512	A	M5x0,5	-	12	-	3	2,5	4,5
K0382.10610	A	M6x0,5	-	10,8	-	4	3	9
K0382.10612	A	M6x0,5	-	12,8	-	4	3	9
K0382.10616	A	M6x0,5	-	16,8	-	4	3	9
K0382.10620	A	M6x0,5	-	20,8	-	4	3	9
K0382.10625	A	M6x0,5	-	25,8	-	4	3	9
K0382.10810	A	M8x1	-	11,2	-	5,5	4	10
K0382.10820	A	M8x1	-	21,2	-	5,5	4	15
K0382.11012	A	M10x1	-	13,7	-	7	5	20
K0382.11025	A	M10x1	-	26,7	-	7	5	20

## Kuličkové tlačné šrouby bez hlavy s jemným závitem

### Přehled zboží

Objednací číslo	Provedení	D1	D3	L1	L2	Ø kuličky	SW	Zatížitelnost max. kN (jen při statickém zatížení)
K0382.11216	A	M12x1,5	-	18	-	8,5	6	30
K0382.11230	A	M12x1,5	-	32	-	8,5	6	30
K0382.11620	A	M16x1,5	-	23,3	-	12	8	60
K0382.11635	A	M16x1,5	-	38,3	-	12	8	60
K0382.12030	A	M20x1,5	-	34,2	-	15	10	90
K0382.12040	A	M20x1,5	-	44,2	-	15	10	90
K0382.20406	B	M04x0,5	1,3	-	5,6	2,5	2	3,5
K0382.20410	B	M04x0,5	1,3	-	9,6	2,5	2	3,5
K0382.20508	B	M5x0,5	2,2	-	7,5	3	2,5	4,5
K0382.20512	B	M5x0,5	2,2	-	11,5	3	2,5	4,5
K0382.20610	B	M6x0,5	3,2	-	10	4	3	9
K0382.20612	B	M6x0,5	3,2	-	12	4	3	9
K0382.20616	B	M6x0,5	3,2	-	16	4	3	9
K0382.20620	B	M6x0,5	3,2	-	20	4	3	9
K0382.20625	B	M6x0,5	3,2	-	25	4	3	9
K0382.20810	B	M8x1	4,1	-	10,3	5,5	4	10
K0382.20820	B	M8x1	4,1	-	20,3	5,5	4	15
K0382.21012	B	M10x1	5,6	-	12,3	7	5	20
K0382.21025	B	M10x1	5,6	-	25,3	7	5	20
K0382.21216	B	M12x1,5	7	-	16,2	8,5	6	30
K0382.21230	B	M12x1,5	7	-	30,2	8,5	6	30
K0382.21620	B	M16x1,5	10,7	-	20	12	8	60
K0382.21635	B	M16x1,5	10,7	-	35	12	8	60
K0382.22030	B	M20x1,5	13,5	-	30	15	10	90
K0382.22040	B	M20x1,5	13,5	-	40	15	10	90