

## Upínací pouzdra s kuličkami s otočným ovládáním

### Popis zboží/obrázky produktu



### Popis

#### Materiál:

Pouzdro a závěrové prvky, ocel.  
Kuličky a pružiny, nerezová ocel.

#### Provedení:

Pouzdro a závěrový prvek, poniklovány.  
Kuličky, zušlechtěny.

#### Upozornění:

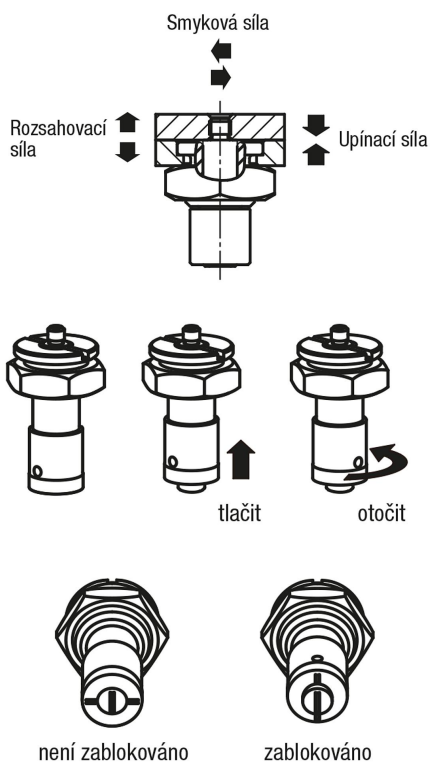
3 kuličky uvnitř zdičky drží zavírací čep uvedenou upínací silou.  
Otáčením dolní části zdičky dojde k uvolnění nebo otevření prvku.  
Montážní rozměry, tvar A: tloušťka desek min. 6 mm.  
Montážní rozměry, tvar B: tloušťka desek max. 10 mm.  
Montážní rozměry, tvar C: tloušťka desek >10 mm.  
Montážní rozměry, tvar D: slepý otvor.

#### Na vyžádání:

Vhodná matice.

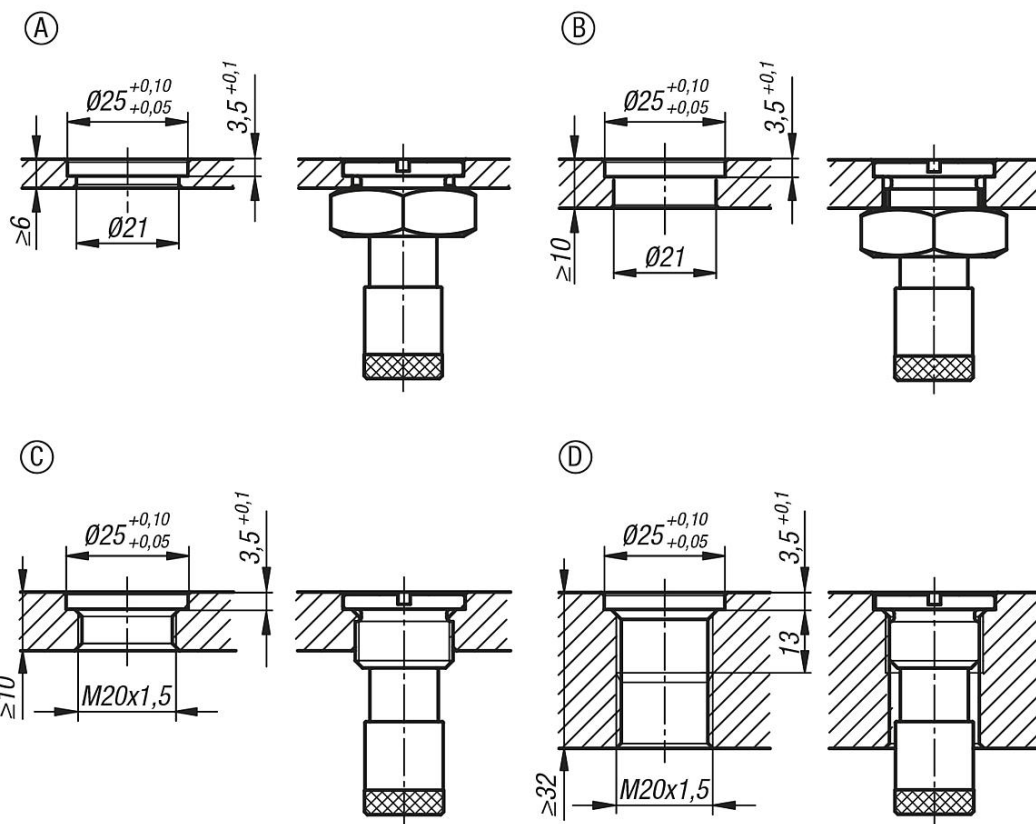
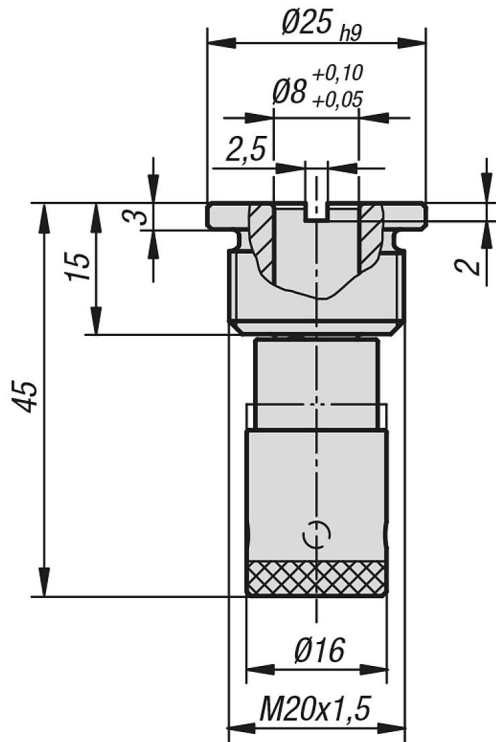
#### Příslušenství:

Zajišťovací čep K1067.



Upínací pouzdra s kuličkami s otočným ovládáním

Výkresy



Přehled zboží

## Upínací pouzdra s kuličkami s otočným ovládáním

### Přehled zboží

#### Upínací pouzdra s kuličkami s otočným ovládáním

Objednací číslo	Upínací síla N	Smyková síla kN	Roztahovací síla F kN	Teplotní odolnost do
K1066.71	7	1,8	1,8	180 °C
K1066.151	15	1,8	1,8	180 °C