

## Zajišťovací čepy z oceli, se sklopnou pojistkou

### Popis zboží/obrázky produktu



### Popis

#### Materiál:

Ocel, pozinkovaná.

#### Upozornění:

Zástrčné čepy se sklopnou pojistkou slouží pro rychlé a jednoduché zafixování, ale též k trvalému spojení pohyblivých dílů a obrobků.

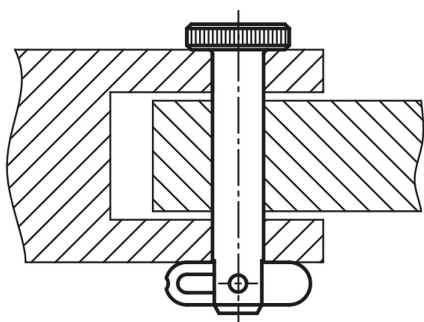
Široká sklopná pojistka umožňuje zajištění spojovaných dílů na velkém průřezu.

Kromě toho jej lze zatěžovat v axiálním směru.

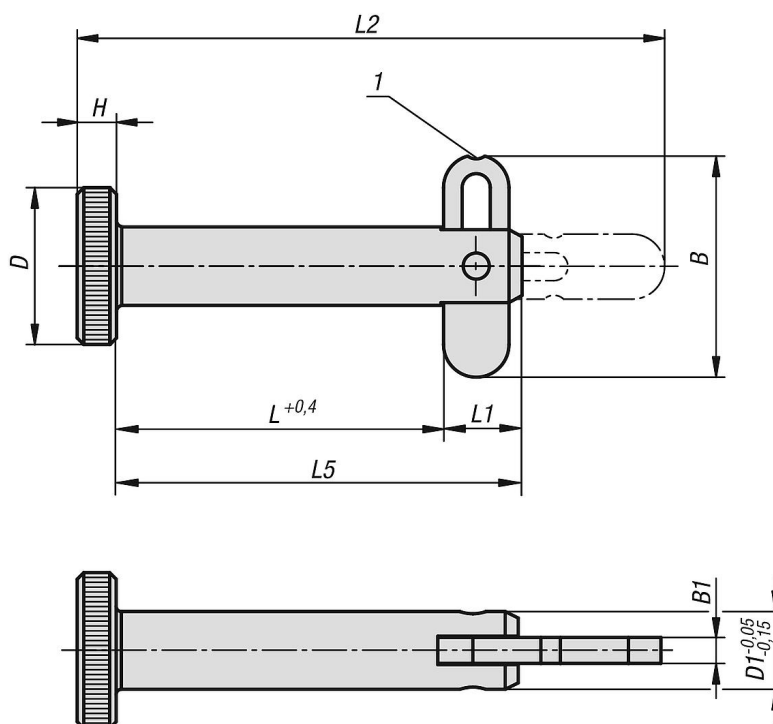
Aretační drážky ve sklopné pojistce kromě toho umožňují čisté zajištění v polohách "Zavřeno" a "Otevřeno".

#### Odkaz na výkres:

1) aretační drážka



### Výkresy



### Přehled zboží

## Zajišťovací čepy z oceli, se sklopnou pojistkou

### Přehled zboží

#### Zástrčné čepy se sklopnou pojistkou

Objednací číslo	B	B1	D	D1	Montážní otvor H11	H	L	L1	L2	L5	Smyková síla dvoustřížná max.kN	Roztahovací síla F N
K0776.05010	11,2	1,25	10	5	5	2,5	10	4,1	21,4	14,1	8	60
K0776.05015	11,2	1,25	10	5	5	2,5	15	4,1	26,4	19,1	8	60
K0776.05020	11,2	1,25	10	5	5	2,5	20	4,1	31,4	24,1	8	60
K0776.05025	11,2	1,25	10	5	5	2,5	25	4,1	36,4	29,1	8	60
K0776.05030	11,2	1,25	10	5	5	2,5	30	4,1	41,4	34,1	8	60
K0776.05035	11,2	1,25	10	5	5	2,5	35	4,1	46,4	39,1	8	60
K0776.05040	11,2	1,25	10	5	5	2,5	40	4,1	51,4	44,1	8	60
K0776.05050	11,2	1,25	10	5	5	2,5	50	4,1	61,4	54,1	8	60
K0776.05060	11,2	1,25	10	5	5	2,5	60	4,1	71,4	64,1	8	60
K0776.06010	16,9	2	12	6	6	3	10	6	27	16	12	190
K0776.06020	16,9	2	12	6	6	3	20	6	37	26	12	190
K0776.06025	16,9	2	12	6	6	3	25	6	45	31	12	190
K0776.06030	16,9	2	12	6	6	3	30	6	47	36	12	190
K0776.06035	16,9	2	12	6	6	3	35	6	52	41	12	190
K0776.06040	16,9	2	12	6	6	3	40	6	60	46	12	190
K0776.06050	16,9	2	12	6	6	3	50	6	70	56	12	190
K0776.06060	16,9	2	12	6	6	3	60	6	77	66	12	190
K0776.06070	16,9	2	12	6	6	3	70	6	87	76	12	190
K0776.06080	16,9	2	12	6	6	3	80	6	97	86	12	190
K0776.08020	16,9	2	16	8	8	4	20	6	37	26	21	190
K0776.08025	16,9	2	16	8	8	4	25	6	46	31	21	190
K0776.08030	16,9	2	16	8	8	4	30	6	47	36	21	190
K0776.08035	16,9	2	16	8	8	4	35	6	52	41	21	190
K0776.08040	16,9	2	16	8	8	4	40	6	61	46	21	190
K0776.08050	16,9	2	16	8	8	4	50	6	71	56	21	190
K0776.08060	16,9	2	16	8	8	4	60	6	77	66	21	190
K0776.08070	16,9	2	16	8	8	4	70	6	87	76	21	190
K0776.08080	16,9	2	16	8	8	4	80	6	97	86	21	190
K0776.08090	16,9	2	16	8	8	4	90	6	107	96	21	190
K0776.08100	16,9	2	16	8	8	4	100	6	117	106	21	190
K0776.10020	25,4	3	20	10	10	5	20	9	45,4	29	33	300
K0776.10025	25,4	3	20	10	10	5	25	9	50,4	34	33	300
K0776.10030	25,4	3	20	10	10	5	30	9	55,4	39	33	300
K0776.10035	25,4	3	20	10	10	5	35	9	60,4	44	33	300
K0776.10040	25,4	3	20	10	10	5	40	9	65,4	49	33	300
K0776.10050	25,4	3	20	10	10	5	50	9	75,4	59	33	300
K0776.10060	25,4	3	20	10	10	5	60	9	85,4	69	33	300
K0776.10070	25,4	3	20	10	10	5	70	9	95,4	79	33	300
K0776.10080	25,4	3	20	10	10	5	80	9	105,4	89	33	300
K0776.10090	25,4	3	20	10	10	5	90	9	115,4	99	33	300
K0776.10100	25,4	3	20	10	10	5	100	9	125,4	109	33	300
K0776.12030	25,4	3	24	12	12	6	30	9	55,4	39	48	300
K0776.12035	25,4	3	24	12	12	6	35	9	60,4	44	48	300
K0776.12040	25,4	3	24	12	12	6	40	9	65,4	49	48	300
K0776.12050	25,4	3	24	12	12	6	50	9	75,4	59	48	300
K0776.12060	25,4	3	24	12	12	6	60	9	85,4	69	48	300
K0776.12070	25,4	3	24	12	12	6	70	9	95,4	79	48	300
K0776.12080	25,4	3	24	12	12	6	80	9	105,4	89	48	300
K0776.12090	25,4	3	24	12	12	6	90	9	115,4	99	48	300
K0776.12100	25,4	3	24	12	12	6	100	9	125,4	109	48	300
K0776.12110	25,4	3	24	12	12	6	110	9	135,4	119	48	300
K0776.12120	25,4	3	24	12	12	6	120	9	145,4	129	48	300

