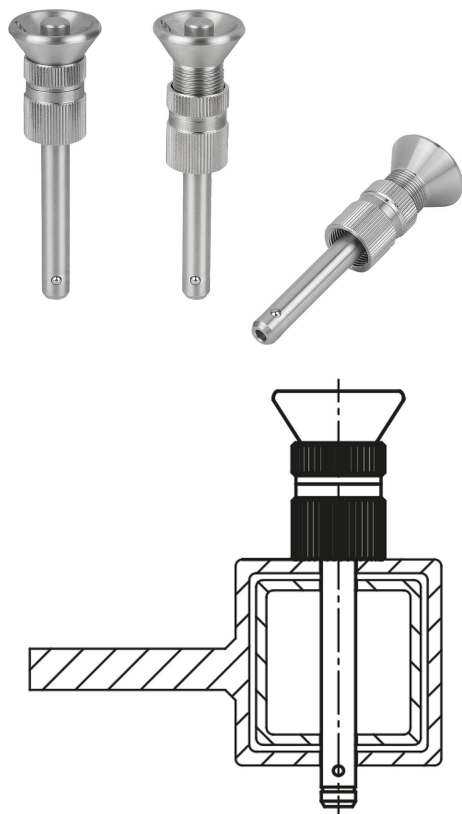


# Nerezový fixační čep s kuličkou a úchytem hříbovitého tvaru samojistící, nastavitelný

Popis zboží/obrázky produktu



## Popis

### Materiál:

Úchytka hříbovitého tvaru, kontramatice, seřizovací matice a tlačítko z nerezů 1.4305.

Čepy z nerezů 1.4305.

Kuličky z nerezů 1.4125.

Tlačná pružina z nerezů 1.4310.

### Provedení:

Bez povrchové úpravy.

### Upozornění:

Fixační čepy s kuličkou slouží k rychlému a jednoduchému zafixování spojení dílů a obrobků.

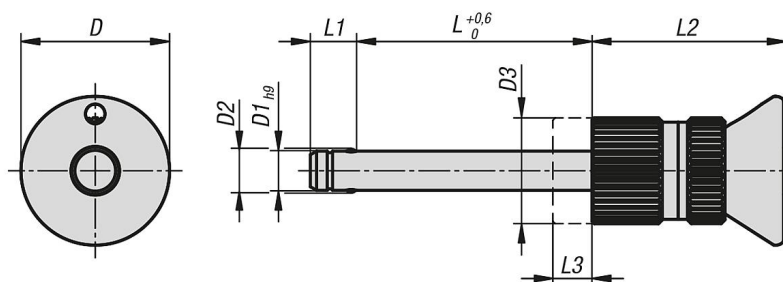
Stisknutím tlačítka mohou být obě kuličky odblokovány a tím uvolněny spojované díly. Pokud se tlačítko povolí, zablokují kuličky bezpečně a neuvolnitelně spojení.

Délkový rozsah je plynule nastavitelný pomocí pojistné matice a seřizovací matice..

Toto umožňuje uložení na protikusů bez vůle.

Smyková síla dvoustřížná ( $F$ ) =  $S \cdot \tau$  aB max.

## Výkresy



## Přehled zboží

### Fixační čep s kuličkou a úchytem hříbovitého tvaru nerez samojistící, nastavitelný

Objednací číslo	Barva základního tělesa	D	D1	D2	D3	L	L1	L2	L3	Montážní otvor H11	Smyková síla dvoustřížná max.kN
K1299.01905010	-	19	5	5,5	11	2-10	5,9	25	8	5	15
K1299.01905015	-	19	5	5,5	11	7-15	5,9	25	8	5	15
K1299.01905020	-	19	5	5,5	11	12-20	5,9	25	8	5	15
K1299.01905025	-	19	5	5,5	11	17-25	5,9	25	8	5	15

# Nerezový fixační čep s kuličkou a úchytem hříbovitého tvaru samojistící, nastavitelný

Přehled zboží

Objednací číslo	Barva základního tělesa	D	D1	D2	D3	L	L1	L2	L3	Montážní otvor H11	Smyková síla dvoustřížná max.kN
K1299.01905030	-	19	5	5,5	11	22-30	5,9	25	8	5	15
K1299.01906010	-	19	6	6,85	11	2-10	6,8	25	8	6	22
K1299.01906015	-	19	6	6,85	11	7-15	6,8	25	8	6	22
K1299.01906020	-	19	6	6,85	11	12-20	6,8	25	8	6	22
K1299.01906025	-	19	6	6,85	11	17-25	6,8	25	8	6	22
K1299.01906030	-	19	6	6,85	11	22-30	6,8	25	8	6	22
K1299.01906035	-	19	6	6,85	11	27-35	6,8	25	8	6	22
K1299.01906040	-	19	6	6,85	11	32-40	6,8	25	8	6	22
K1299.01906045	-	19	6	6,85	11	37-45	6,8	25	8	6	22
K1299.01906050	-	19	6	6,85	11	42-50	6,8	25	8	6	22
K1299.02508020	-	25	8	9,5	14	10-20	7,8	33	10	8	38
K1299.02508025	-	25	8	9,5	14	15-25	7,8	33	10	8	38
K1299.02508030	-	25	8	9,5	14	20-30	7,8	33	10	8	38
K1299.02508035	-	25	8	9,5	14	25-35	7,8	33	10	8	38
K1299.02508040	-	25	8	9,5	14	30-40	7,8	33	10	8	38
K1299.02508045	-	25	8	9,5	14	35-45	7,8	33	10	8	38
K1299.02508050	-	25	8	9,5	14	40-50	7,8	33	10	8	38
K1299.02510020	-	25	10	12	14	10-20	8,9	33	10	10	60
K1299.02510025	-	25	10	12	14	15-25	8,9	33	10	10	60
K1299.02510030	-	25	10	12	14	20-30	8,9	33	10	10	60
K1299.02510035	-	25	10	12	14	25-35	8,9	33	10	10	60
K1299.02510040	-	25	10	12	14	30-40	8,9	33	10	10	60
K1299.02510045	-	25	10	12	14	35-45	8,9	33	10	10	60
K1299.02510050	-	25	10	12	14	40-50	8,9	33	10	10	60
K1299.02510060	-	25	10	12	14	50-60	8,9	33	10	10	60
K1299.03512025	-	35	12	14,5	22	13-25	9,9	39,5	12	12	86
K1299.03512030	-	35	12	14,5	22	18-30	9,9	39,5	12	12	86
K1299.03512035	-	35	12	14,5	26	23-35	9,9	39,5	12	12	86
K1299.03512040	-	35	12	14,5	26	28-40	9,9	39,5	12	12	86
K1299.03512045	-	35	12	14,5	22	33-45	9,9	39,5	12	12	86
K1299.03512050	-	35	12	14,5	22	38-50	9,9	39,5	12	12	86
K1299.03512060	-	35	12	14,5	22	48-60	9,9	39,5	12	12	86
K1299.03512070	-	35	12	14,5	22	58-70	9,9	39,5	12	12	86
K1299.03512080	-	35	12	14,5	22	68-80	9,9	39,5	12	12	86
K1299.03516030	-	35	16	19	22	18-30	13,1	39,5	12	16	153
K1299.03516035	-	35	16	19	22	23-35	13,1	39,5	12	16	153
K1299.03516040	-	35	16	19	22	28-40	13,1	39,5	12	16	153
K1299.03516045	-	35	16	19	22	33-45	13,1	39,5	12	16	153
K1299.03516050	-	35	16	19	22	38-50	13,1	39,5	12	16	153
K1299.03516060	-	35	16	19	22	48-60	13,1	39,5	12	16	153
K1299.03516070	-	35	16	19	22	58-70	13,1	39,5	12	16	153
K1299.03516080	-	35	16	19	22	68-80	13,1	39,5	12	16	153