

Aretační čepy ECO z oceli nebo nerezové oceli, krátké provedení, s plastovým hříbovitým úchytem

Popis zboží/obrázky produktu



Popis

Materiál:

Ocelové provedení:
Aretační kolík nekalený.
Závitové pouzdro .
Aretační kolík 1.4305.

Nerezové provedení:
Aretační kolík nekalený.
Závitové pouzdro 1.4305.
Aretační kolík 1.4305.

Úchytka hříbovitého tvaru: tmavošedý termoplast.

Provedení:

Ocelové provedení:
Aretační kolík netvrzený.
Závitové pouzdro, modře pasivované.
Aretační kolík bez povrchové úpravy.

Nerezové provedení:
Aretační kolík, nekalený.
Ocelové části bez povrchové úpravy.

Upozornění:

Aretační čepy se užívají tam, kde je třeba zabránit změně aretačního nastavení působením příčných sil. Teprve po ručním vysunutí čepu je možné nastavit jinou aretační polohu. Aretační čepy s normálním závitem a nebroušenými a nekalenými aretačními kolíky jsou cenově výhodnou alternativou ke stávajícím aretačním čepům. Pro mnoho použití je však tato přesnost dostačující. Na základě malých výrobních tolerancí jsou výrobky navíc necitlivé vůči chybám souososti, které se mohou vyskytovat při vyrovnání aretačních čepů vůči otvoru v protikusu. Při montáži je třeba dbát na uvedený max. utahovací moment.

Na vyžádání:

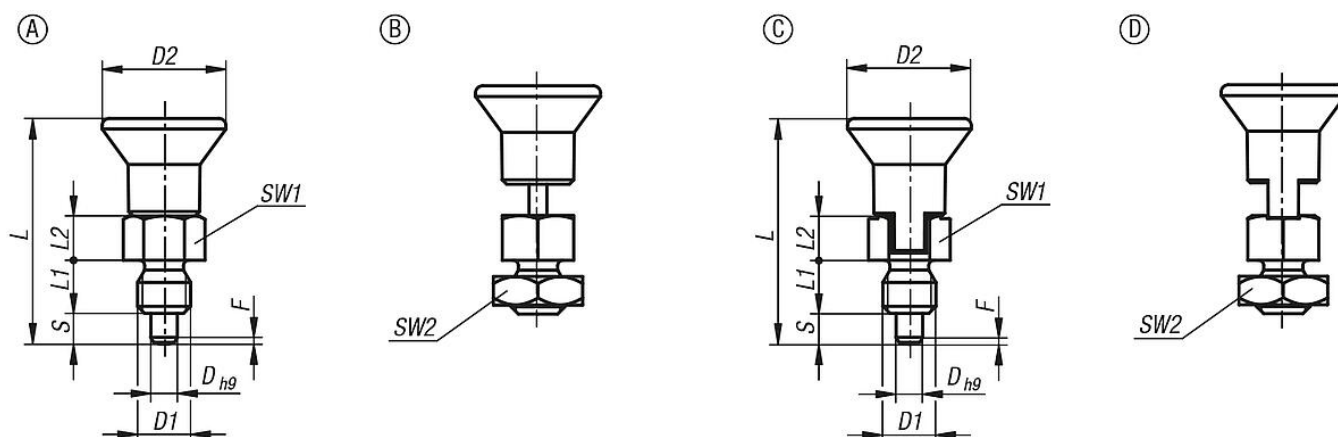
Nadstandardní provedení.

Odkaz na výkres:

Provedení A: bez aretační drážky, bez protimatice
Provedení B: bez aretační drážky, s protimaticí
Provedení C: s aretační drážkou, bez protimatice
Provedení D: s aretační drážkou, s protimaticí

Aretační čepy ECO z oceli nebo nerezové oceli, krátké provedení, s plastovým hříbovitým úchytem

Výkresy



Přehled zboží

Aretační čepy ECO krátké provedení

Objednací číslo	Provedení	Materiál základní těleso	D	D1	D2	L	L1	L2	Zdvih S	SW1	SW2	F x 30°	Síla pružiny začátek F1 cca N	Síla pružiny konec F2 cca N	Utahovací moment max. Nm
K0748.01004060	A	ocel	4	M6	18	29,5	6	6	4	10	-	1	3,5	9	2
K0748.01004061	A	ocel	4	M6x0,75	18	29,5	6	6	4	10	-	1	3,5	9	2
K0748.01004080	A	ocel	4	M8	18	29,5	6	6	4	10	-	1	3,5	9	2
K0748.01004081	A	ocel	4	M8x1	18	29,5	6	6	4	10	-	1	3,5	9	2
K0748.01105080	A	ocel	5	M8	21	34,5	8	7	5	13	-	1,3	6	12	7
K0748.01105081	A	ocel	5	M8x1	21	34,5	8	7	5	13	-	1,3	6	12	7
K0748.01105100	A	ocel	5	M10	21	34,5	8	7	5	13	-	1,3	6	12	7
K0748.01105101	A	ocel	5	M10x1	21	34,5	8	7	5	13	-	1,3	6	12	7
K0748.01206100	A	ocel	6	M10	25	41,7	10	8	6	14	-	1,8	6	12	15
K0748.01206101	A	ocel	6	M10x1	25	41,7	10	8	6	14	-	1,8	6	12	15
K0748.01206120	A	ocel	6	M12	25	41,7	10	8	6	14	-	1,8	6	12	15
K0748.01206121	A	ocel	6	M12x1,5	25	41,7	10	8	6	14	-	1,8	6	12	15
K0748.01308120	A	ocel	8	M12	33	54	12	10	8	19	-	2,3	6	13	20
K0748.01308121	A	ocel	8	M12x1,5	33	54	12	10	8	19	-	2,3	6	13	20
K0748.01308160	A	ocel	8	M16	33	54	12	10	8	19	-	2,3	6	13	20
K0748.01308161	A	ocel	8	M16x1,5	33	54	12	10	8	19	-	2,3	6	13	20
K0748.01903060	A	ocel	3	M6	14	25,5	6	5	3,5	8	-	0,8	3,5	8	2
K0748.01903061	A	ocel	3	M6x0,75	14	25,5	6	5	3,5	8	-	0,8	3,5	8	2
K0748.11004060	A	nerezová ocel	4	M6	18	29,5	6	6	4	10	-	1	3,5	9	2
K0748.11004061	A	nerezová ocel	4	M6x0,75	18	29,5	6	6	4	10	-	1	3,5	9	2
K0748.11004080	A	nerezová ocel	4	M8	18	29,5	6	6	4	10	-	1	3,5	9	2
K0748.11004081	A	nerezová ocel	4	M8x1	18	29,5	6	6	4	10	-	1	3,5	9	2
K0748.11105080	A	nerezová ocel	5	M8	21	34,5	8	7	5	13	-	1,3	6	12	7
K0748.11105081	A	nerezová ocel	5	M8x1	21	34,5	8	7	5	13	-	1,3	6	12	7
K0748.11105100	A	nerezová ocel	5	M10	21	34,5	8	7	5	13	-	1,3	6	12	7
K0748.11105101	A	nerezová ocel	5	M10x1	21	34,5	8	7	5	13	-	1,3	6	12	7
K0748.11206100	A	nerezová ocel	6	M10	25	41,7	10	8	6	14	-	1,8	6	12	15
K0748.11206101	A	nerezová ocel	6	M10x1	25	41,7	10	8	6	14	-	1,8	6	12	15
K0748.11206120	A	nerezová ocel	6	M12	25	41,7	10	8	6	14	-	1,8	6	12	15
K0748.11206121	A	nerezová ocel	6	M12x1,5	25	41,7	10	8	6	14	-	1,8	6	12	15
K0748.11308120	A	nerezová ocel	8	M12	33	54	12	10	8	19	-	2,3	6	13	20
K0748.11308121	A	nerezová ocel	8	M12x1,5	33	54	12	10	8	19	-	2,3	6	13	20
K0748.11308160	A	nerezová ocel	8	M16	33	54	12	10	8	19	-	2,3	6	13	20
K0748.11308161	A	nerezová ocel	8	M16x1,5	33	54	12	10	8	19	-	2,3	6	13	20
K0748.11903060	A	nerezová ocel	3	M6	14	25,5	6	5	3,5	8	-	0,8	3,5	8	2
K0748.11903061	A	nerezová ocel	3	M6x0,75	14	25,5	6	5	3,5	8	-	0,8	3,5	8	2
K0748.02004060	B	ocel	4	M6	18	29,5	6	6	4	10	10	1	3,5	9	2
K0748.02004061	B	ocel	4	M6x0,75	18	29,5	6	6	4	10	10	1	3,5	9	2
K0748.02004080	B	ocel	4	M8	18	29,5	6	6	4	10	13	1	3,5	9	2

Aretační čepy ECO z oceli nebo nerezové oceli, krátké provedení, s plastovým hříbovitým úchytem

Přehled zboží

Objednáací číslo	Provedení	Materiál základní těleso	D	D1	D2	L	L1	L2	Zdvih S	SW1	SW2	F x 30°	Síla pružiny začátek F1 cca N	Síla pružiny konec F2 cca N	Útahovací moment max. Nm
K0748.02004081	B	ocel	4	M8x1	18	29,5	6	6	4	10	13	1	3,5	9	2
K0748.02105080	B	ocel	5	M8	21	34,5	8	7	5	13	13	1,3	6	12	7
K0748.02105081	B	ocel	5	M8x1	21	34,5	8	7	5	13	13	1,3	6	12	7
K0748.02105100	B	ocel	5	M10	21	34,5	8	7	5	13	17	1,3	6	12	7
K0748.02105101	B	ocel	5	M10x1	21	34,5	8	7	5	13	17	1,3	6	12	7
K0748.02206100	B	ocel	6	M10	25	41,7	10	8	6	14	17	1,8	6	12	15
K0748.02206101	B	ocel	6	M10x1	25	41,7	10	8	6	14	17	1,8	6	12	15
K0748.02206120	B	ocel	6	M12	25	41,7	10	8	6	14	19	1,8	6	12	15
K0748.02206121	B	ocel	6	M12x1,5	25	41,7	10	8	6	14	19	1,8	6	12	15
K0748.02308120	B	ocel	8	M12	33	54	12	10	8	19	19	2,3	6	13	20
K0748.02308121	B	ocel	8	M12x1,5	33	54	12	10	8	19	19	2,3	6	13	20
K0748.02308160	B	ocel	8	M16	33	54	12	10	8	19	24	2,3	6	13	20
K0748.02308161	B	ocel	8	M16x1,5	33	54	12	10	8	19	24	2,3	6	13	20
K0748.02903060	B	ocel	3	M6	14	25,5	6	5	3,5	8	10	0,8	3,5	8	2
K0748.02903061	B	ocel	3	M6x0,75	14	25,5	6	5	3,5	8	10	0,8	3,5	8	2
K0748.12004060	B	nerezová ocel	4	M6	18	29,5	6	6	4	10	10	1	3,5	9	2
K0748.12004061	B	nerezová ocel	4	M6x0,75	18	29,5	6	6	4	10	10	1	3,5	9	2
K0748.12004080	B	nerezová ocel	4	M8	18	29,5	6	6	4	10	13	1	3,5	9	2
K0748.12004081	B	nerezová ocel	4	M8x1	18	29,5	6	6	4	10	13	1	3,5	9	2
K0748.12105080	B	nerezová ocel	5	M8	21	34,5	8	7	5	13	13	1,3	6	12	7
K0748.12105081	B	nerezová ocel	5	M8x1	21	34,5	8	7	5	13	13	1,3	6	12	7
K0748.12105100	B	nerezová ocel	5	M10	21	34,5	8	7	5	13	17	1,3	6	12	7
K0748.12105101	B	nerezová ocel	5	M10x1	21	34,5	8	7	5	13	17	1,3	6	12	7
K0748.12206100	B	nerezová ocel	6	M10	25	41,7	10	8	6	14	17	1,8	6	12	15
K0748.12206101	B	nerezová ocel	6	M10x1	25	41,7	10	8	6	14	17	1,8	6	12	15
K0748.12206120	B	nerezová ocel	6	M12	25	41,7	10	8	6	14	19	1,8	6	12	15
K0748.12206121	B	nerezová ocel	6	M12x1,5	25	41,7	10	8	6	14	19	1,8	6	12	15
K0748.12308120	B	nerezová ocel	8	M12	33	54	12	10	8	19	19	2,3	6	13	20
K0748.12308121	B	nerezová ocel	8	M12x1,5	33	54	12	10	8	19	19	2,3	6	13	20
K0748.12308160	B	nerezová ocel	8	M16	33	54	12	10	8	19	24	2,3	6	13	20
K0748.12308161	B	nerezová ocel	8	M16x1,5	33	54	12	10	8	19	24	2,3	6	13	20
K0748.12903060	B	nerezová ocel	3	M6	14	25,5	6	5	3,5	8	10	0,8	3,5	8	2
K0748.12903061	B	nerezová ocel	3	M6x0,75	14	25,5	6	5	3,5	8	10	0,8	3,5	8	2
K0748.03004060	C	ocel	4	M6	18	29,5	6	6	4	10	-	1	3,5	9	2
K0748.03004061	C	ocel	4	M6x0,75	18	29,5	6	6	4	10	-	1	3,5	9	2
K0748.03004080	C	ocel	4	M8	18	29,5	6	6	4	10	-	1	3,5	9	2
K0748.03004081	C	ocel	4	M8x1	18	29,5	6	6	4	10	-	1	3,5	9	2
K0748.03105080	C	ocel	5	M8	21	34,5	8	7	5	13	-	1,3	6	12	7
K0748.03105081	C	ocel	5	M8x1	21	34,5	8	7	5	13	-	1,3	6	12	7
K0748.03105100	C	ocel	5	M10	21	34,5	8	7	5	13	-	1,3	6	12	7
K0748.03105101	C	ocel	5	M10x1	21	34,5	8	7	5	13	-	1,3	6	12	7
K0748.03206100	C	ocel	6	M10	25	41,7	10	8	6	14	-	1,8	6	12	15
K0748.03206101	C	ocel	6	M10x1	25	41,7	10	8	6	14	-	1,8	6	12	15
K0748.03206120	C	ocel	6	M12	25	41,7	10	8	6	14	-	1,8	6	12	15
K0748.03206121	C	ocel	6	M12x1,5	25	41,7	10	8	6	14	-	1,8	6	12	15
K0748.03308120	C	ocel	8	M12	33	54	12	10	8	19	-	2,3	6	13	20
K0748.03308121	C	ocel	8	M12x1,5	33	54	12	10	8	19	-	2,3	6	13	20
K0748.03308160	C	ocel	8	M16	33	54	12	10	8	19	-	2,3	6	13	20
K0748.03308161	C	ocel	8	M16x1,5	33	54	12	10	8	19	-	2,3	6	13	20
K0748.03903060	C	ocel	3	M6	14	25,5	6	5	3,5	8	-	0,8	3,5	8	2
K0748.03903061	C	ocel	3	M6x0,75	14	25,5	6	5	3,5	8	-	0,8	3,5	8	2
K0748.13004060	C	nerezová ocel	4	M6	18	29,5	6	6	4	10	-	1	3,5	9	2
K0748.13004061	C	nerezová ocel	4	M6x0,75	18	29,5	6	6	4	10	-	1	3,5	9	2
K0748.13004080	C	nerezová ocel	4	M8	18	29,5	6	6	4	10	-	1	3,5	9	2
K0748.13004081	C	nerezová ocel	4	M8x1	18	29,5	6	6	4	10	-	1	3,5	9	2
K0748.13105080	C	nerezová ocel	5	M8	21	34,5	8	7	5	13	-	1,3	6	12	7
K0748.13105081	C	nerezová ocel	5	M8x1	21	34,5	8	7	5	13	-	1,3	6	12	7
K0748.13105100	C	nerezová ocel	5	M10	21	34,5	8	7	5	13	-	1,3	6	12	7
K0748.13105101	C	nerezová ocel	5	M10x1	21	34,5	8	7	5	13	-	1,3	6	12	7
K0748.13206100	C	nerezová ocel	6	M10	25	41,7	10	8	6	14	-	1,8	6	12	15
K0748.13206101	C	nerezová ocel	6	M10x1	25	41,7	10	8	6	14	-	1,8	6	12	15

Aretační čepy ECO z oceli nebo nerezové oceli, krátké provedení, s plastovým hříbovitým úchytem

Přehled zboží

Objednáací číslo	Provedení	Materiál základní těleso	D	D1	D2	L	L1	L2	Zdvih S	SW1	SW2	F x 30°	Síla pružiny začátek F1 cca N	Síla pružiny konec F2 cca N	Utahovací moment max. Nm
K0748.13206120	C	nerezová ocel	6	M12	25	41,7	10	8	6	14	-	1,8	6	12	15
K0748.13206121	C	nerezová ocel	6	M12x1,5	25	41,7	10	8	6	14	-	1,8	6	12	15
K0748.13308120	C	nerezová ocel	8	M12	33	54	12	10	8	19	-	2,3	6	13	20
K0748.13308121	C	nerezová ocel	8	M12x1,5	33	54	12	10	8	19	-	2,3	6	13	20
K0748.13308160	C	nerezová ocel	8	M16	33	54	12	10	8	19	-	2,3	6	13	20
K0748.13308161	C	nerezová ocel	8	M16x1,5	33	54	12	10	8	19	-	2,3	6	13	20
K0748.13903060	C	nerezová ocel	3	M6	14	25,5	6	5	3,5	8	-	0,8	3,5	8	2
K0748.13903061	C	nerezová ocel	3	M6x0,75	14	25,5	6	5	3,5	8	-	0,8	3,5	8	2
K0748.04004060	D	ocel	4	M6	18	29,5	6	6	4	10	10	1	3,5	9	2
K0748.04004061	D	ocel	4	M6x0,75	18	29,5	6	6	4	10	10	1	3,5	9	2
K0748.04004080	D	ocel	4	M8	18	29,5	6	6	4	10	13	1	3,5	9	2
K0748.04004081	D	ocel	4	M8x1	18	29,5	6	6	4	10	13	1	3,5	9	2
K0748.04105080	D	ocel	5	M8	21	34,5	8	7	5	13	13	1,3	6	12	7
K0748.04105081	D	ocel	5	M8x1	21	34,5	8	7	5	13	13	1,3	6	12	7
K0748.04105100	D	ocel	5	M10	21	34,5	8	7	5	13	17	1,3	6	12	7
K0748.04105101	D	ocel	5	M10x1	21	34,5	8	7	5	13	17	1,3	6	12	7
K0748.04206100	D	ocel	6	M10	25	41,7	10	8	6	14	17	1,8	6	12	15
K0748.04206101	D	ocel	6	M10x1	25	41,7	10	8	6	14	17	1,8	6	12	15
K0748.04206120	D	ocel	6	M12	25	41,7	10	8	6	14	19	1,8	6	12	15
K0748.04206121	D	ocel	6	M12x1,5	25	41,7	10	8	6	14	19	1,8	6	12	15
K0748.04308120	D	ocel	8	M12	33	54	12	10	8	19	19	2,3	6	13	20
K0748.04308121	D	ocel	8	M12x1,5	33	54	12	10	8	19	19	2,3	6	13	20
K0748.04308160	D	ocel	8	M16	33	54	12	10	8	19	24	2,3	6	13	20
K0748.04308161	D	ocel	8	M16x1,5	33	54	12	10	8	19	24	2,3	6	13	20
K0748.04903060	D	ocel	3	M6	14	25,5	6	5	3,5	8	10	0,8	3,5	8	2
K0748.04903061	D	ocel	3	M6x0,75	14	25,5	6	5	3,5	8	10	0,8	3,5	8	2
K0748.14004060	D	nerezová ocel	4	M6	18	29,5	6	6	4	10	10	1	3,5	9	2
K0748.14004061	D	nerezová ocel	4	M6x0,75	18	29,5	6	6	4	10	10	1	3,5	9	2
K0748.14004080	D	nerezová ocel	4	M8	18	29,5	6	6	4	10	13	1	3,5	9	2
K0748.14004081	D	nerezová ocel	4	M8x1	18	29,5	6	6	4	10	13	1	3,5	9	2
K0748.14105080	D	nerezová ocel	5	M8	21	34,5	8	7	5	13	13	1,3	6	12	7
K0748.14105081	D	nerezová ocel	5	M8x1	21	34,5	8	7	5	13	13	1,3	6	12	7
K0748.14105100	D	nerezová ocel	5	M10	21	34,5	8	7	5	13	17	1,3	6	12	7
K0748.14105101	D	nerezová ocel	5	M10x1	21	34,5	8	7	5	13	17	1,3	6	12	7
K0748.14206100	D	nerezová ocel	6	M10	25	41,7	10	8	6	14	17	1,8	6	12	15
K0748.14206101	D	nerezová ocel	6	M10x1	25	41,7	10	8	6	14	17	1,8	6	12	15
K0748.14206120	D	nerezová ocel	6	M12	25	41,7	10	8	6	14	19	1,8	6	12	15
K0748.14206121	D	nerezová ocel	6	M12x1,5	25	41,7	10	8	6	14	19	1,8	6	12	15
K0748.14308120	D	nerezová ocel	8	M12	33	54	12	10	8	19	19	2,3	6	13	20
K0748.14308121	D	nerezová ocel	8	M12x1,5	33	54	12	10	8	19	19	2,3	6	13	20
K0748.14308160	D	nerezová ocel	8	M16	33	54	12	10	8	19	24	2,3	6	13	20
K0748.14308161	D	nerezová ocel	8	M16x1,5	33	54	12	10	8	19	24	2,3	6	13	20
K0748.14903060	D	nerezová ocel	3	M6	14	25,5	6	5	3,5	8	10	0,8	3,5	8	2
K0748.14903061	D	nerezová ocel	3	M6x0,75	14	25,5	6	5	3,5	8	10	0,8	3,5	8	2