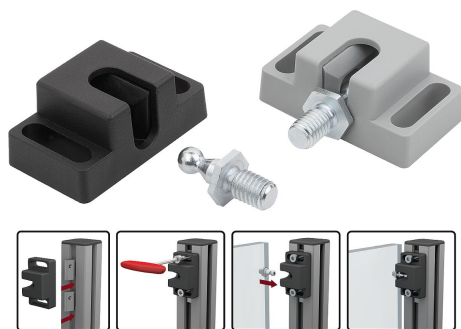


Kuličkové západky

Popis zboží/obrázky produktu



Popis

Materiál:

Polyamid, vyztuženo skelnými vlákny.

Kulový čep z oceli nebo z nerezové oceli 1.4301.

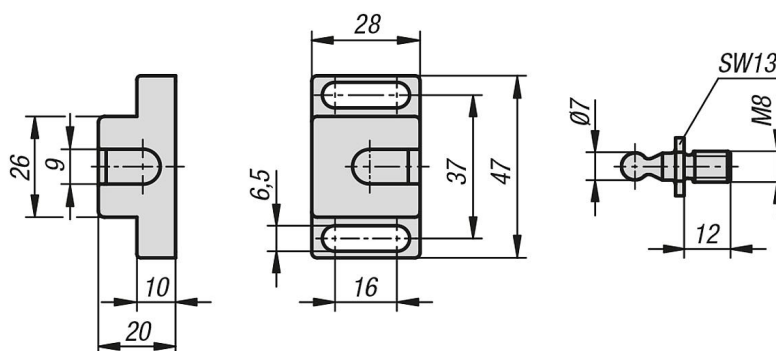
Provedení:

černá nebo šedá.

Upozornění:

Rychlouzávěr pro výkyvné a posuvné dveře. Podélné otvory umožňují pružné ustavování polohy na hliníkových profilech a plochých prvcích.

Výkresy



Přehled zboží

Kuličkové západky

Objednací číslo	Barva základního tělesa	Materiál komponenty	Přidrzná síla F1 N
K1294.400	černá	ocel	40
K1294.401	černá	nerezová ocel	40
K1294.500	černá	ocel	50
K1294.501	černá	nerezová ocel	50
K1294.4001	šedá	ocel	40
K1294.4011	šedá	nerezová ocel	40
K1294.5001	šedá	ocel	50
K1294.5011	šedá	nerezová ocel	50