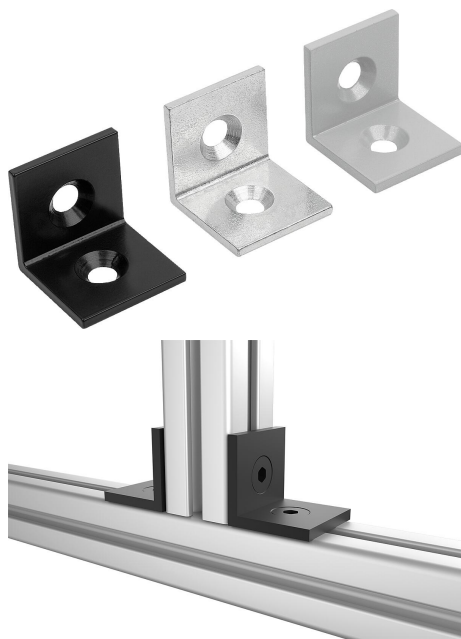


Úhelníky

Popis zboží/obrázky produktu



Popis

Materiál:

Ocel.

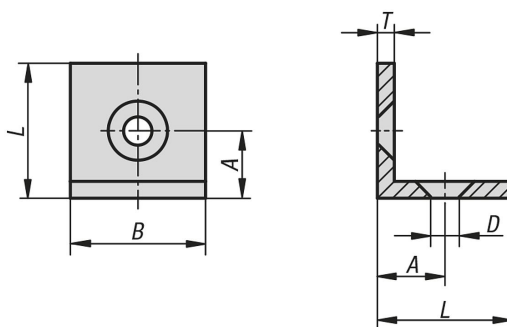
Provedení:

černý, v barvě hliníku, komaxitovaný nebo pozinkovaný.

Upozornění:

Univerzální upevňovací prvek pro stabilní spojení a napojení profilů, plošných prvků nebo lehkých regálových polic.

Výkresy



Přehled zboží

Úhelníky

Objednací číslo	Typ	Barva základního tělesa	Povrch základního tělesa	A	B	D pro šroub	L	T	Šířka drážky
K1043.061	I	černá	potaženo práškovou hmotou	15	30	M6	30	3	6
K1043.062	I	hliníkově stříbrná	potaženo práškovou hmotou	15	30	M6	30	3	6
K1043.063	I	stříbrná	pozinkovaný	15	30	M6	30	3	6
K1043.081	I	černá	potaženo práškovou hmotou	20	40	M8	40	5	8/10
K1043.082	I	hliníkově stříbrná	potaženo práškovou hmotou	20	40	M8	40	5	8/10
K1043.083	I	stříbrná	pozinkovaný	20	40	M8	40	5	8/10

