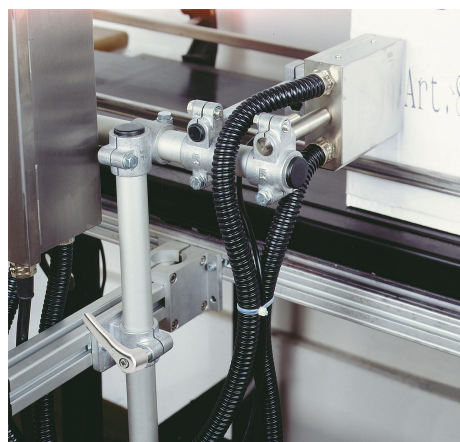
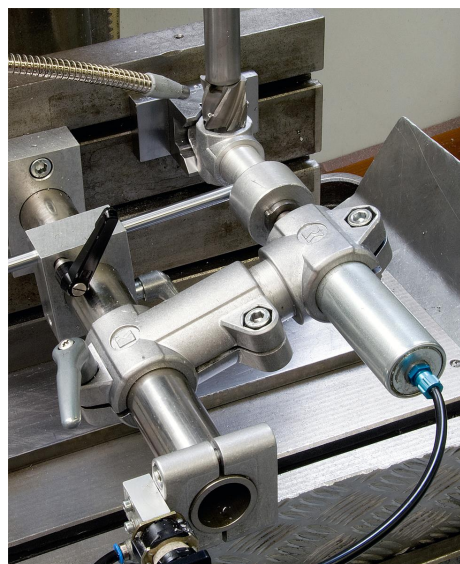


Trubkové spojky kloubové plast

Popis zboží/obrázky produktu



Popis

Materiál:

Termoplast. Válcový šroub podle DIN 7984 a šestihranná matice podle DIN 985, z oceli.

Provedení:

Černá.

Válcový šroub, šestihranná matice pozinkované.

Upozornění:

Trubkové spojky kloubové jsou plynule nastavitelné o 180°.

Základní velikost pro kruhové trubky je Ø18 mm, resp. Ø30 mm. Upínání menších trubek nebo přechod z kruhových na čtyřhranné trubky lze provést pomocí redukčních pouzder K0492.

Na vyžádání:

Umělohmotná svěrací páka pro upevnění.

Příslušenství:

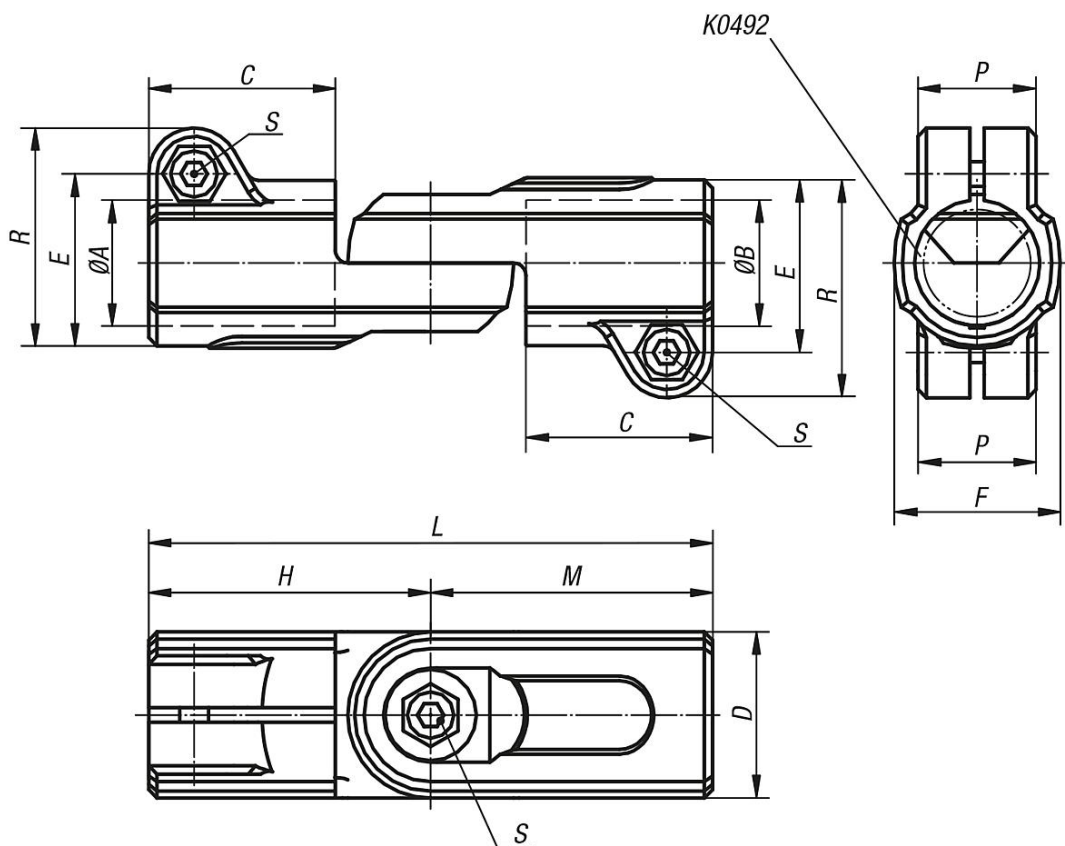
- Redukční pouzdra K0492
- Trubky s kruhovým a čtvercovým profilem K0493

Trubkové spojky kloubové plast

Popis zboží/obrázky produktu



Výkresy



Přehled zboží

Trubkové spojky kloubové, plast

| Objednací číslo | A | B | C | D | E | F | H | L | M | P | R | S |
|-----------------|----|----|----|----|------|----|----|----|----|----|----|-------|
| K0489.18 | 18 | 18 | 30 | 25 | 26,5 | 25 | 45 | 90 | 45 | 21 | 34 | M6x18 |

Trubkové spojky kloubové plast

Přehled zboží

| Objednací číslo | A | B | C | D | E | F | H | L | M | P | R | S |
|-----------------|----|----|----|----|------|----|----|-----|----|------|------|-------|
| K0489.30 | 30 | 30 | 45 | 40 | 41,5 | 40 | 68 | 136 | 68 | 28,5 | 52,5 | M8x25 |