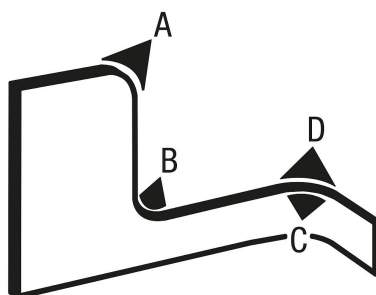


Těsnicí profily pro ochranu hran s integrovaným jádrem z ocelového drátu

Popis zboží/obrázky produktu



Minimální poloměr ohybu:



Popis

Materiál:

Ochrana hran EPDM nebo PVC.
Těsnění mechová pryž EPDM.

Provedení:

Černé.

Upozornění:

Tyto profily vykazují vedle funkce ochrany hran také funkci utěsnění proti vlhkosti, prachu a nečistotám vůči jiným součástkám, jako jsou např. dveře, klapky nebo kryty těles. V závislosti na profilu mechové pryže je možné různé použití v nejrůznějších oblastech.

U těsnicích profilů pro ochranu hran doporučujeme těsnění z max. 50 % zalisovat (komprese).

Pro zajištění co nejlepšího utěsnění by se těsnění mělo zkomprimovat na 30-40 %. Uvedené údaje jsou hodnoty doporučené, protože se v praxi mohou podle použití a namontovaných dílů lišit.

Těsnicí profily pro ochranu hran z EPDM mají certifikáty UL50, UL50E a UL94HB.

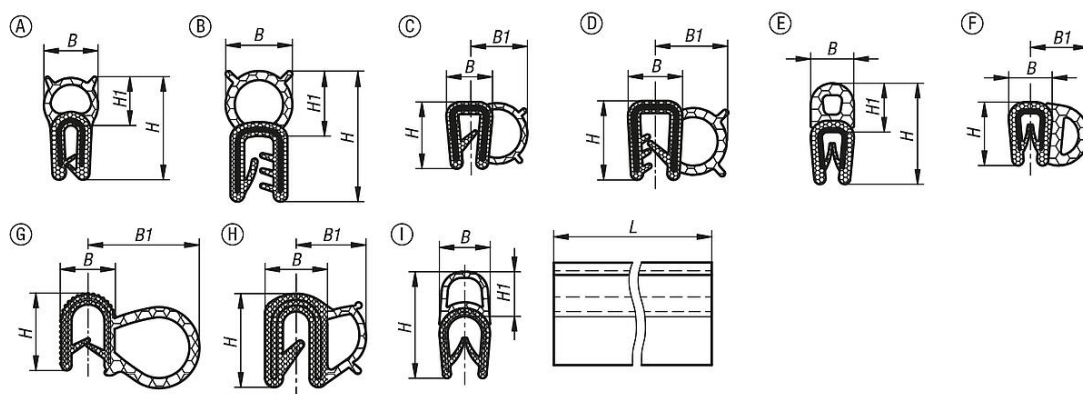
Montáž:

Jednoduchá, rychlá a bezproblémová montáž. Po přitlačení rukou se těsnicí profil pro ochranu hran samočinně upne. Není zapotřebí žádný lepicí nebo upevňovací materiál.

Na vyžádání:

Další délky.

Výkresy



Přehled zboží

Těsnicí profily pro ochranu hran s integrovaným jádrem z ocelového drátu

Objednací číslo	Provedení	Materiál základní těleso	L	Rozsah sevření mm	Minimální poloměr ohybu mm	B	B1	H	H1
K1368.015X2000	A	EPDM	2000	0,5-1,5	A=50 B=180 C=25 D=25	8	-	15	7
K1368.015X5000	A	EPDM	5000	0,5-1,5	A=50 B=180 C=25 D=25	8	-	15	7

Těsnicí profily pro ochranu hran s integrovaným jádrem z ocelového drátu

Přehled zboží

Objednací číslo	Provedení	Materiál základní těleso	L	Rozsah sevření mm	Minimální poloměr ohybu mm	B	B1	H	H1
K1368.015X10000	A	EPDM	10000	0,5-1,5	A=50 B=180 C=25 D=25	8	-	15	7
K1368.015X20000	A	EPDM	20000	0,5-1,5	A=50 B=180 C=25 D=25	8	-	15	7
K1368.015X50000	A	EPDM	50000	0,5-1,5	A=50 B=180 C=25 D=25	8	-	15	7
K1368.122X2000	B	EPDM	2000	1,0-3,0	A=50 B=180 C=30 D=30	11	-	22	11
K1368.122X5000	B	EPDM	5000	1,0-3,0	A=50 B=180 C=30 D=30	11	-	22	11
K1368.122X10000	B	EPDM	10000	1,0-3,0	A=50 B=180 C=30 D=30	11	-	22	11
K1368.122X20000	B	EPDM	20000	1,0-3,0	A=50 B=180 C=30 D=30	11	-	22	11
K1368.122X50000	B	EPDM	50000	1,0-3,0	A=50 B=180 C=30 D=30	11	-	22	11
K1368.211X2000	C	EPDM	2000	1,0-2,0	A=100 B=200 C=100 D=60	8	9	11	-
K1368.211X5000	C	EPDM	5000	1,0-2,0	A=100 B=200 C=100 D=60	8	9	11	-
K1368.211X10000	C	EPDM	10000	1,0-2,0	A=100 B=200 C=100 D=60	8	9	11	-
K1368.211X20000	C	EPDM	20000	1,0-2,0	A=100 B=200 C=100 D=60	8	9	11	-
K1368.211X50000	C	EPDM	50000	1,0-2,0	A=100 B=200 C=100 D=60	8	9	11	-
K1368.313X2000	D	EPDM	2000	2,0	A=50 B=20 C=120 D=40	9	12	13	-
K1368.313X5000	D	EPDM	5000	2,0	A=50 B=20 C=120 D=40	9	12	13	-
K1368.313X10000	D	EPDM	10000	2,0	A=50 B=20 C=120 D=40	9	12	13	-
K1368.313X20000	D	EPDM	20000	2,0	A=50 B=20 C=120 D=40	9	12	13	-
K1368.313X50000	D	EPDM	50000	2,0	A=50 B=20 C=120 D=40	9	12	13	-
K1368.415X2000	E	PVC	2000	1,0-2,0	A=20 B=40 C=10 D=10	6,5	-	15	7
K1368.415X5000	E	PVC	5000	1,0-2,0	A=20 B=40 C=10 D=10	6,5	-	15	7
K1368.415X10000	E	PVC	10000	1,0-2,0	A=20 B=40 C=10 D=10	6,5	-	15	7
K1368.415X20000	E	PVC	20000	1,0-2,0	A=20 B=40 C=10 D=10	6,5	-	15	7
K1368.415X50000	E	PVC	50000	1,0-2,0	A=20 B=40 C=10 D=10	6,5	-	15	7
K1368.510X2000	F	PVC	2000	1,0-2,0	A=20 B=15 C=30 D=30	7	9	10	-
K1368.510X5000	F	PVC	5000	1,0-2,0	A=20 B=15 C=30 D=30	7	9	10	-
K1368.510X10000	F	PVC	10000	1,0-2,0	A=20 B=15 C=30 D=30	7	9	10	-
K1368.510X20000	F	PVC	20000	1,0-2,0	A=20 B=15 C=30 D=30	7	9	10	-
K1368.510X50000	F	PVC	50000	1,0-2,0	A=20 B=15 C=30 D=30	7	9	10	-
K1368.615X2000	G	EPDM	2000	1,0-3,5	A=200 B=80 C=200 D=200	11	22	15	-
K1368.615X5000	G	EPDM	5000	1,0-3,5	A=200 B=80 C=200 D=200	11	22	15	-
K1368.615X10000	G	EPDM	10000	1,0-3,5	A=200 B=80 C=200 D=200	11	22	15	-
K1368.615X20000	G	EPDM	20000	1,0-3,5	A=200 B=80 C=200 D=200	11	22	15	-
K1368.615X50000	G	EPDM	50000	1,0-3,5	A=200 B=80 C=200 D=200	11	22	15	-
K1368.712X2000	H	EPDM	2000	0,8-2,5	A=40 B=40 C=100 D=60	8	9	12	-
K1368.712X5000	H	EPDM	5000	0,8-2,5	A=40 B=40 C=100 D=60	8	9	12	-
K1368.712X10000	H	EPDM	10000	0,8-2,5	A=40 B=40 C=100 D=60	8	9	12	-
K1368.712X20000	H	EPDM	20000	0,8-2,5	A=40 B=40 C=100 D=60	8	9	12	-
K1368.712X50000	H	EPDM	50000	0,8-2,5	A=40 B=40 C=100 D=60	8	9	12	-
K1368.821X2000	I	PVC	2000	1,0-4,0	A=70 B=80 C=15 D=15	10	-	21	9
K1368.821X5000	I	PVC	5000	1,0-4,0	A=70 B=80 C=15 D=15	10	-	21	9
K1368.821X10000	I	PVC	10000	1,0-4,0	A=70 B=80 C=15 D=15	10	-	21	9
K1368.821X20000	I	PVC	20000	1,0-4,0	A=70 B=80 C=15 D=15	10	-	21	9
K1368.821X50000	I	PVC	50000	1,0-4,0	A=70 B=80 C=15 D=15	10	-	21	9