

## Západkové uzávěry v Hygienic DESIGN

### Popis zboží/obrázky produktu



### Popis

#### Materiál:

Pouzdro, ovládání a upevňovací matice z nerezové oceli 1.4404.  
O-kroužky ze silikonu, červené nebo modré, konformní s FDA  
Západka a blokovací ozubený šroub z nerezové oceli 1.4301

#### Provedení:

Bez povrchové úpravy.

#### Upozornění:

Západkový uzávěr splňuje hygienické požadavky podle ČSN EN ISO 14159 a ČSN EN 1672-2.

Obzvláště vhodný je k použití v potravinářském a nápojovém průmyslu.

O-kroužky (v souladu s FDA) zabraňují vniknutí kapaliny a vzniku nečistot

IP65 / IP67 / IP69K nach DIN EN 60529 / DIN 40050.

Západku v požadovaném provedení objednejte samostatně. Každou západku lze kombinovat s každým pouzdem.

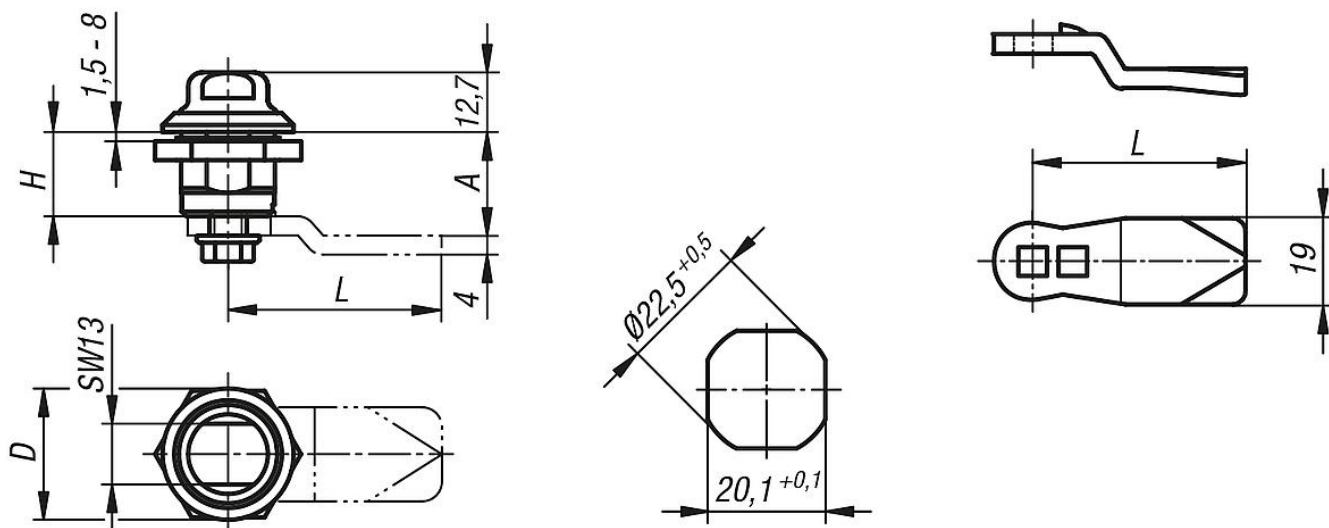
#### Příslušenství:

Nástrčkový klíč K1335.113

Prstencový /otevřený klíč K1362.16

Ochranný nástavec K1362.1613

### Výkresy



### Přehled zboží

#### Západkové uzávěry v Hygienic DESIGN

Objednací číslo	Barva komponenty	Ovladač	D	H
K1353.18	červená	dvojhran	28	18
K1353.181	modrá	dvojhran	28	18

## Západkové uzávěry v Hygienic DESIGN

### Přehled zboží

---

#### Západka pro západkové uzávěry

Objednací číslo	A	L
K1340.45060	6	45
K1340.45080	8	45
K1340.45100	10	45
K1340.45140	14	45
K1340.45160	16	45
K1340.45180	18	45
K1340.45200	20	45
K1340.45220	22	45
K1340.45240	24	45
K1340.45260	26	45
K1340.45280	28	45
K1340.45320	32	45
K1340.45500	50	45