

Západkové uzávěry z nerezové oceli

Popis zboží/obrázky produktu



Popis

Materiál:

Západkové uzávěry z nerezové oceli 1.4401.

Západka z nerezové oceli 1.4301.

Provedení:

Bez povrchové úpravy.

Upozornění:

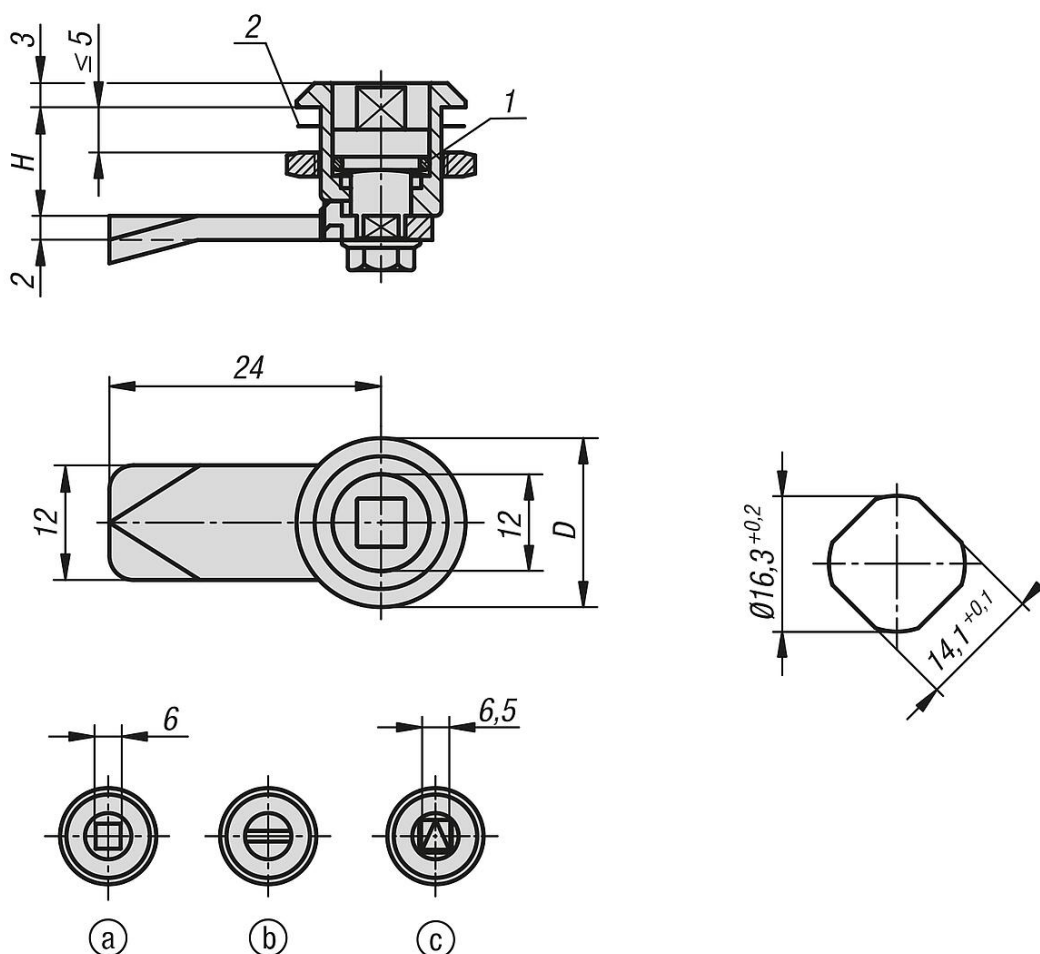
Západkový uzávěr lze zabudovat v předběžně smontovaném stavu s uzavírací drahou 90°. Použitelné vpravo nebo vlevo. Vodotěsnost a prachotěsnost IP65 podle EN 60529.

Odkaz na výkres:

Ovládání:

- a) čtyřhran 6 mm
- b) drážka
- c) trojhran 6,5 mm
- 1) O-kroužek
- 2) ploché těsnění

Výkresy



Západkové uzávěry z nerezové oceli

Přehled zboží

Západkové uzávěry z nerezové oceli

Objednací číslo	Ovladač	D	H	S max.
K1360.1613	čtyřhran 6 mm	20	13,5	5
K1360.2013	drážka	20	13,5	5
K1360.8613	trojhran 6,5 mm	20	13,5	5