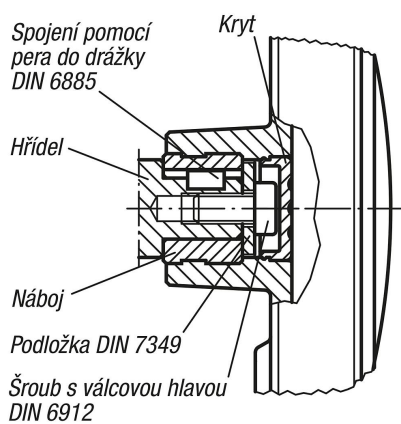


Ovládací kola

Popis zboží/obrázky produktu



Popis

Materiál:

Základní těleso ručního ovládacího kolečka z termoplastu.
Náboj z oceli třída pevnosti 5.8 nebo nerezové oceli 1.4404.

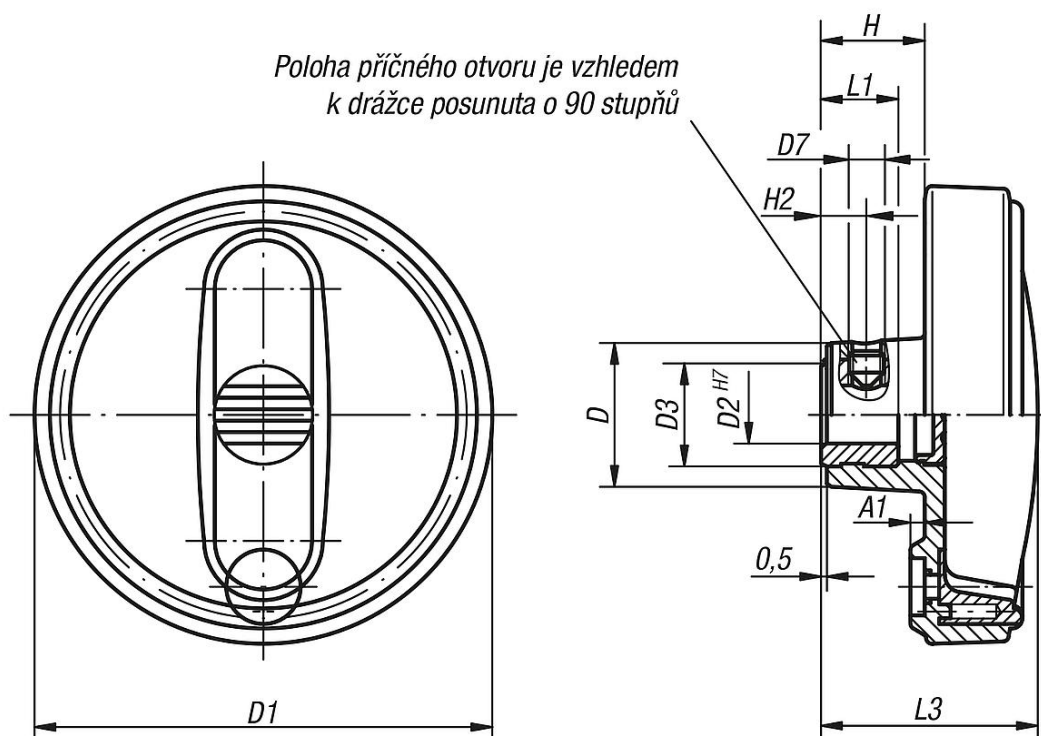
Provedení:

Termoplast, šedočerný.
Ocelové části, bryňované.
Nerezová ocel, bez povrchové úpravy.

Upozornění:

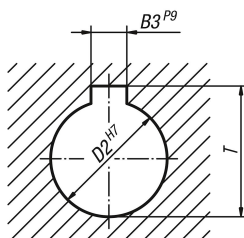
Krytka náboje je dodávána demontovaná.
Ruční ovládací kola je možné upevnit na hřídeli buď příčným zakolíkovaním, nebo axiálně vřícovým šroubem DIN 6912 a podložkou DIN 7349, a to pomocí drážky a pera.
U provedení s příčným otvorem se připevnění provádí našroubovaným závitovým kolíkem ISO 4027 (DIN 914).

Výkresy



Výkresy

DIN 6885-1



Přehled zboží

Ovládací kola

Objednáč. číslo	Provedení 1	Provedení 2	Materiál komponenty	D	D1	D2	D3	D7	A1	H	H2	L1	L3	B3	T
K0256.108008	kalibrováný otvor	bez příčného otvoru	ocel	25	80	8H7	19	-	2,5	17,5	-	13	37,5	-	-
K0256.108010	kalibrováný otvor	bez příčného otvoru	ocel	25	80	10H7	19	-	2,5	17,5	-	13	37,5	-	-
K0256.108012	kalibrováný otvor	bez příčného otvoru	ocel	25	80	12H7	19	-	2,5	17,5	-	13	37,5	-	-
K0256.210010	kalibrováný otvor	bez příčného otvoru	ocel	28	100	10H7	19	-	3	20	-	13	44	-	-
K0256.210012	kalibrováný otvor	bez příčného otvoru	ocel	28	100	12H7	19	-	3	20	-	13	44	-	-
K0256.312512	kalibrováný otvor	bez příčného otvoru	ocel	35	125	12H7	25	-	4	23,5	-	18,5	53	-	-
K0256.312514	kalibrováný otvor	bez příčného otvoru	ocel	35	125	14H7	25	-	4	23,5	-	18,5	53	-	-
K0256.312516	kalibrováný otvor	bez příčného otvoru	ocel	35	125	16H7	25	-	4	23,5	-	18,5	53	-	-
K0256.416014	kalibrováný otvor	bez příčného otvoru	ocel	45	160	14H7	25	-	5,6	28	-	18,5	64,5	-	-
K0256.416016	kalibrováný otvor	bez příčného otvoru	ocel	45	160	16H7	25	-	5,6	28	-	18,5	64,5	-	-
K0256.10800802	lícovaný otvor s drážkou	bez příčného otvoru	ocel	25	80	8H7	19	-	2,5	17,5	-	13	37,5	2	9
K0256.10801003	lícovaný otvor s drážkou	bez příčného otvoru	ocel	25	80	10H7	19	-	2,5	17,5	-	13	37,5	3	11,4
K0256.10801204	lícovaný otvor s drážkou	bez příčného otvoru	ocel	25	80	12H7	19	-	2,5	17,5	-	13	37,5	4	13,8
K0256.21001003	lícovaný otvor s drážkou	bez příčného otvoru	ocel	28	100	10H7	19	-	3	20	-	13	44	3	11,4
K0256.21001204	lícovaný otvor s drážkou	bez příčného otvoru	ocel	28	100	12H7	19	-	3	20	-	13	44	4	13,8
K0256.31251204	lícovaný otvor s drážkou	bez příčného otvoru	ocel	35	125	12H7	25	-	4	23,5	-	18,5	53	4	13,8
K0256.31251405	lícovaný otvor s drážkou	bez příčného otvoru	ocel	35	125	14H7	25	-	4	23,5	-	18,5	53	5	16,3
K0256.31251605	lícovaný otvor s drážkou	bez příčného otvoru	ocel	35	125	16H7	25	-	4	23,5	-	18,5	53	5	18,3
K0256.41601405	lícovaný otvor s drážkou	bez příčného otvoru	ocel	45	160	14H7	25	-	5,6	28	-	18,5	64,5	5	16,3
K0256.41601605	lícovaný otvor s drážkou	bez příčného otvoru	ocel	45	160	16H7	25	-	5,6	28	-	18,5	64,5	5	18,3
K0256.1080086	kalibrováný otvor	s příčným otvorem	ocel	25	80	8H7	19	M6	2,5	17,5	7,5	13	37,5	-	-
K0256.1080106	kalibrováný otvor	s příčným otvorem	ocel	25	80	10H7	19	M6	2,5	17,5	7,5	13	37,5	-	-
K0256.1080126	kalibrováný otvor	s příčným otvorem	ocel	25	80	12H7	19	M6	2,5	17,5	7,5	13	37,5	-	-
K0256.2100106	kalibrováný otvor	s příčným otvorem	ocel	28	100	10H7	19	M6	3	20	7,5	13	44	-	-
K0256.2100126	kalibrováný otvor	s příčným otvorem	ocel	28	100	12H7	19	M6	3	20	7,5	13	44	-	-
K0256.3125126	kalibrováný otvor	s příčným otvorem	ocel	35	125	12H7	25	M6	4	23,5	7,5	18,5	53	-	-
K0256.3125146	kalibrováný otvor	s příčným otvorem	ocel	35	125	14H7	25	M6	4	23,5	7,5	18,5	53	-	-
K0256.3125166	kalibrováný otvor	s příčným otvorem	ocel	35	125	16H7	25	M6	4	23,5	7,5	18,5	53	-	-
K0256.4160146	kalibrováný otvor	s příčným otvorem	ocel	45	160	14H7	25	M6	5,6	28	7,5	18,5	64,5	-	-
K0256.4160166	kalibrováný otvor	s příčným otvorem	ocel	45	160	16H7	25	M6	5,6	28	7,5	18,5	64,5	-	-
K0256.108008026	lícovaný otvor s drážkou	s příčným otvorem	ocel	25	80	8H7	19	M6	2,5	17,5	7,5	13	37,5	2	9
K0256.108010036	lícovaný otvor s drážkou	s příčným otvorem	ocel	25	80	10H7	19	M6	2,5	17,5	7,5	13	37,5	3	11,4
K0256.108012046	lícovaný otvor s drážkou	s příčným otvorem	ocel	25	80	12H7	19	M6	2,5	17,5	7,5	13	37,5	4	13,8
K0256.210010036	lícovaný otvor s drážkou	s příčným otvorem	ocel	28	100	10H7	19	M6	3	20	7,5	13	44	3	11,4
K0256.210012046	lícovaný otvor s drážkou	s příčným otvorem	ocel	28	100	12H7	19	M6	3	20	7,5	13	44	4	13,8
K0256.312512046	lícovaný otvor s drážkou	s příčným otvorem	ocel	35	125	12H7	25	M6	4	23,5	7,5	18,5	53	4	13,8
K0256.312514056	lícovaný otvor s drážkou	s příčným otvorem	ocel	35	125	14H7	25	M6	4	23,5	7,5	18,5	53	5	16,3
K0256.312516056	lícovaný otvor s drážkou	s příčným otvorem	ocel	35	125	16H7	25	M6	4	23,5	7,5	18,5	53	5	18,3
K0256.416014056	lícovaný otvor s drážkou	s příčným otvorem	ocel	45	160	14H7	25	M6	5,6	28	7,5	18,5	64,5	5	16,3
K0256.416016056	lícovaný otvor s drážkou	s příčným otvorem	ocel	45	160	16H7	25	M6	5,6	28	7,5	18,5	64,5	5	18,3
K0256.0108008	kalibrováný otvor	bez příčného otvoru	nerezová ocel	25	80	8H7	19	-	2,5	17,5	-	13	37,5	-	-
K0256.0108010	kalibrováný otvor	bez příčného otvoru	nerezová ocel	25	80	10H7	19	-	2,5	17,5	-	13	37,5	-	-
K0256.0108012	kalibrováný otvor	bez příčného otvoru	nerezová ocel	25	80	12H7	19	-	2,5	17,5	-	13	37,5	-	-
K0256.0210010	kalibrováný otvor	bez příčného otvoru	nerezová ocel	28	100	10H7	19	-	3	20	-	13	44	-	-

Ovládací kola

Přehled zboží

Objednací číslo	Provedení 1	Provedení 2	Materiál komponenty	D	D1	D2	D3	D7	A1	H	H2	L1	L3	B3	T
K0256.0210012	kalibrováný otvor	bez příčného otvoru	nerezová ocel	28	100	12H7	19	-	3	20	-	13	44	-	-
K0256.0312512	kalibrováný otvor	bez příčného otvoru	nerezová ocel	35	125	12H7	25	-	4	23,5	-	18,5	53	-	-
K0256.0312514	kalibrováný otvor	bez příčného otvoru	nerezová ocel	35	125	14H7	25	-	4	23,5	-	18,5	53	-	-
K0256.0312516	kalibrováný otvor	bez příčného otvoru	nerezová ocel	35	125	16H7	25	-	4	23,5	-	18,5	53	-	-
K0256.0416014	kalibrováný otvor	bez příčného otvoru	nerezová ocel	45	160	14H7	25	-	5,6	28	-	18,5	64,5	-	-
K0256.0416016	kalibrováný otvor	bez příčného otvoru	nerezová ocel	45	160	16H7	25	-	5,6	28	-	18,5	64,5	-	-
K0256.010800802	lícovaný otvor s drážkou	bez příčného otvoru	nerezová ocel	25	80	8H7	19	-	2,5	17,5	-	13	37,5	2	9
K0256.010801003	lícovaný otvor s drážkou	bez příčného otvoru	nerezová ocel	25	80	10H7	19	-	2,5	17,5	-	13	37,5	3	11,4
K0256.010801204	lícovaný otvor s drážkou	bez příčného otvoru	nerezová ocel	25	80	12H7	19	-	2,5	17,5	-	13	37,5	4	13,8
K0256.021001003	lícovaný otvor s drážkou	bez příčného otvoru	nerezová ocel	28	100	10H7	19	-	3	20	-	13	44	3	11,4
K0256.021001204	lícovaný otvor s drážkou	bez příčného otvoru	nerezová ocel	28	100	12H7	19	-	3	20	-	13	44	4	13,8
K0256.031251204	lícovaný otvor s drážkou	bez příčného otvoru	nerezová ocel	35	125	12H7	25	-	4	23,5	-	18,5	53	4	13,8
K0256.031251405	lícovaný otvor s drážkou	bez příčného otvoru	nerezová ocel	35	125	14H7	25	-	4	23,5	-	18,5	53	5	16,3
K0256.031251605	lícovaný otvor s drážkou	bez příčného otvoru	nerezová ocel	35	125	16H7	25	-	4	23,5	-	18,5	53	5	18,3
K0256.041601405	lícovaný otvor s drážkou	bez příčného otvoru	nerezová ocel	45	160	14H7	25	-	5,6	28	-	18,5	64,5	5	16,3
K0256.041601605	lícovaný otvor s drážkou	bez příčného otvoru	nerezová ocel	45	160	16H7	25	-	5,6	28	-	18,5	64,5	5	18,3
K0256.010800886	kalibrováný otvor	s příčným otvorem	nerezová ocel	25	80	8H7	19	M6	2,5	17,5	7,5	13	37,5	-	-
K0256.01080106	kalibrováný otvor	s příčným otvorem	nerezová ocel	25	80	10H7	19	M6	2,5	17,5	7,5	13	37,5	-	-
K0256.01080126	kalibrováný otvor	s příčným otvorem	nerezová ocel	25	80	12H7	19	M6	2,5	17,5	7,5	13	37,5	-	-
K0256.02100106	kalibrováný otvor	s příčným otvorem	nerezová ocel	28	100	10H7	19	M6	3	20	7,5	13	44	-	-
K0256.02100126	kalibrováný otvor	s příčným otvorem	nerezová ocel	28	100	12H7	19	M6	3	20	7,5	13	44	-	-
K0256.03125126	kalibrováný otvor	s příčným otvorem	nerezová ocel	35	125	12H7	25	M6	4	23,5	7,5	18,5	53	-	-
K0256.03125146	kalibrováný otvor	s příčným otvorem	nerezová ocel	35	125	14H7	25	M6	4	23,5	7,5	18,5	53	-	-
K0256.03125166	kalibrováný otvor	s příčným otvorem	nerezová ocel	35	125	16H7	25	M6	4	23,5	7,5	18,5	53	-	-
K0256.04160146	kalibrováný otvor	s příčným otvorem	nerezová ocel	45	160	14H7	25	M6	5,6	28	7,5	18,5	64,5	-	-
K0256.04160166	kalibrováný otvor	s příčným otvorem	nerezová ocel	45	160	16H7	25	M6	5,6	28	7,5	18,5	64,5	-	-
K0256.0108008026	lícovaný otvor s drážkou	s příčným otvorem	nerezová ocel	25	80	8H7	19	M6	2,5	17,5	7,5	13	37,5	2	9
K0256.0108010036	lícovaný otvor s drážkou	s příčným otvorem	nerezová ocel	25	80	10H7	19	M6	2,5	17,5	7,5	13	37,5	3	11,4
K0256.0108012046	lícovaný otvor s drážkou	s příčným otvorem	nerezová ocel	25	80	12H7	19	M6	2,5	17,5	7,5	13	37,5	4	13,8
K0256.0210010036	lícovaný otvor s drážkou	s příčným otvorem	nerezová ocel	28	100	10H7	19	M6	3	20	7,5	13	44	3	11,4
K0256.0210012046	lícovaný otvor s drážkou	s příčným otvorem	nerezová ocel	28	100	12H7	19	M6	3	20	7,5	13	44	4	13,8
K0256.0312512046	lícovaný otvor s drážkou	s příčným otvorem	nerezová ocel	35	125	12H7	25	M6	4	23,5	7,5	18,5	53	4	13,8
K0256.0312514056	lícovaný otvor s drážkou	s příčným otvorem	nerezová ocel	35	125	14H7	25	M6	4	23,5	7,5	18,5	53	5	16,3
K0256.0312516056	lícovaný otvor s drážkou	s příčným otvorem	nerezová ocel	35	125	16H7	25	M6	4	23,5	7,5	18,5	53	5	18,3
K0256.0416014056	lícovaný otvor s drážkou	s příčným otvorem	nerezová ocel	45	160	14H7	25	M6	5,6	28	7,5	18,5	64,5	5	16,3
K0256.0416016056	lícovaný otvor s drážkou	s příčným otvorem	nerezová ocel	45	160	16H7	25	M6	5,6	28	7,5	18,5	64,5	5	18,3