

## Třmenová madla zalomená

### Popis zboží/obrázky produktu

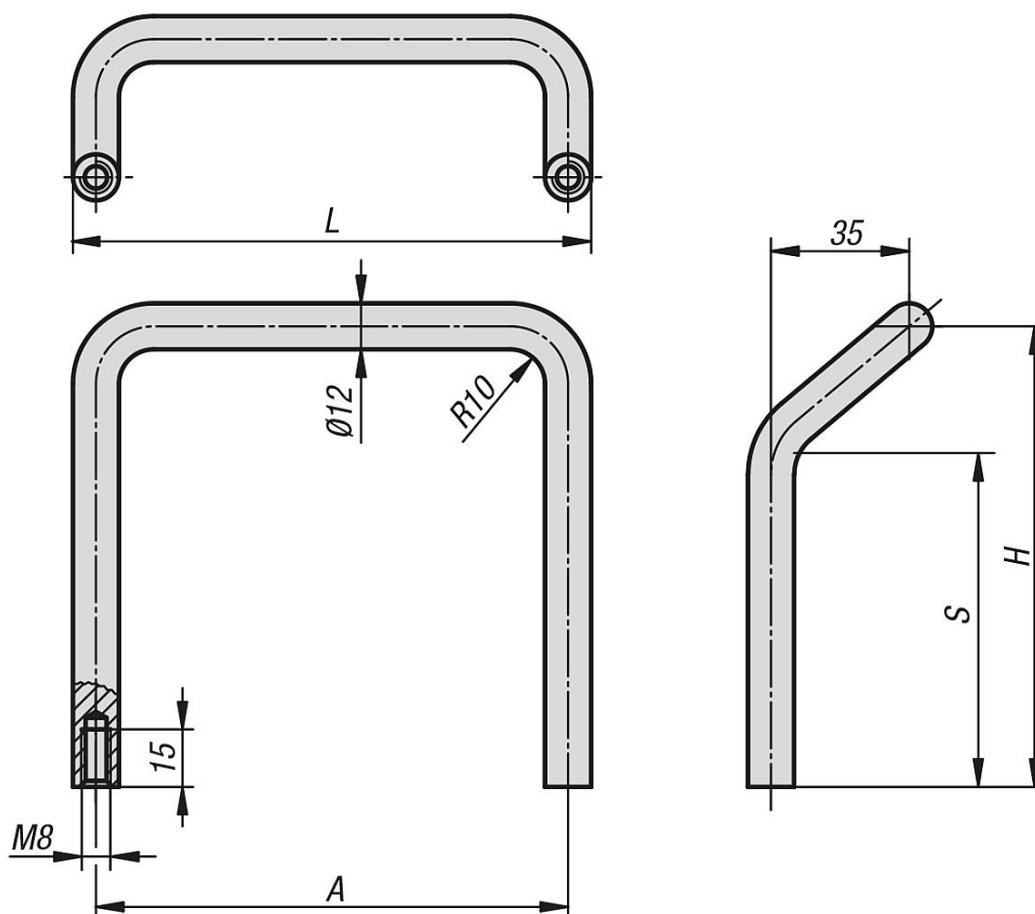


### Popis

**Materiál:**  
Kulatý ocelový profil.

**Provedení:**  
Jemně vybrušeno a pochromováno do vysokého lesku.

### Výkresy



### Přehled zboží

#### Třmenová madla zalomená

Objednací číslo	A	H	L	S	Nosná síla N
K0207.06008	120	60	132	27	1000
K0207.12008	120	120	132	87	1000