

Třmenová madla

Popis zboží/obrázky produktu

19"



Popis

Materiál:

Manipulační rukojeť, hliník.
Manipulační rameno a kryt PA 6.
Šroub a matice s nákrůžkem, ocel.

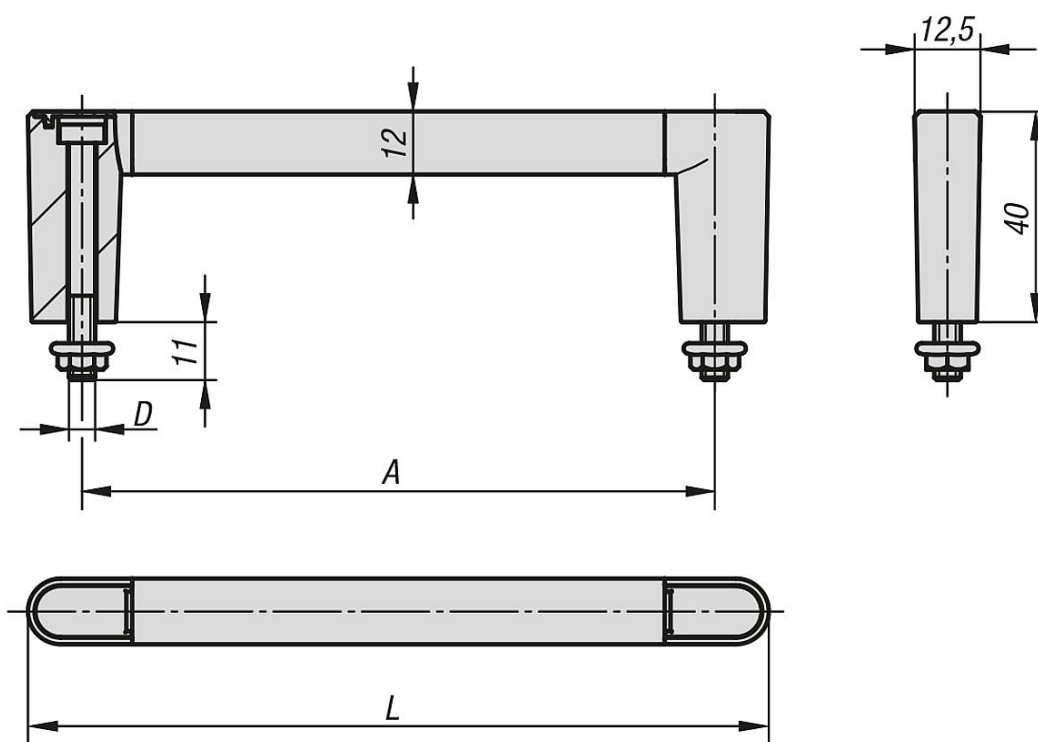
Provedení:

Manipulační rukojeť eloxovaná v přírodní barvě nebo černá.
Šroub a matice s nákrůžkem pozinkované.

Upozornění:

- 19"
- uzavřený design
- snadná montáž
- montáž víka se provádí plastovým kladívkem

Výkresy



Přehled zboží

Třmenová madla

Objednací číslo	Barva základního tělesa	A	D	L	Nosná síla N
K1127.055201	černě eloxováno	55	M5	75,5	1000
K1127.088201	černě eloxováno	88	M5	108,5	1000
K1127.100201	černě eloxováno	100	M5	120,5	1000
K1127.120201	černě eloxováno	120	M5	140,5	1000
K1127.180201	černě eloxováno	180	M5	200,5	1000

Třmenová madla

Přehled zboží

Objednací číslo	Barva základního tělesa	A	D	L	Nosná síla N
K1127.235201	černě eloxováno	235	M5	255,5	1000
K1127.055203	přírodně eloxováno	55	M5	75,5	1000
K1127.088203	přírodně eloxováno	88	M5	108,5	1000
K1127.100203	přírodně eloxováno	100	M5	120,5	1000
K1127.120203	přírodně eloxováno	120	M5	140,5	1000
K1127.180203	přírodně eloxováno	180	M5	200,5	1000
K1127.235203	přírodně eloxováno	235	M5	255,5	1000