

## Třmenová madla zalomená

### Popis zboží/obrázky produktu

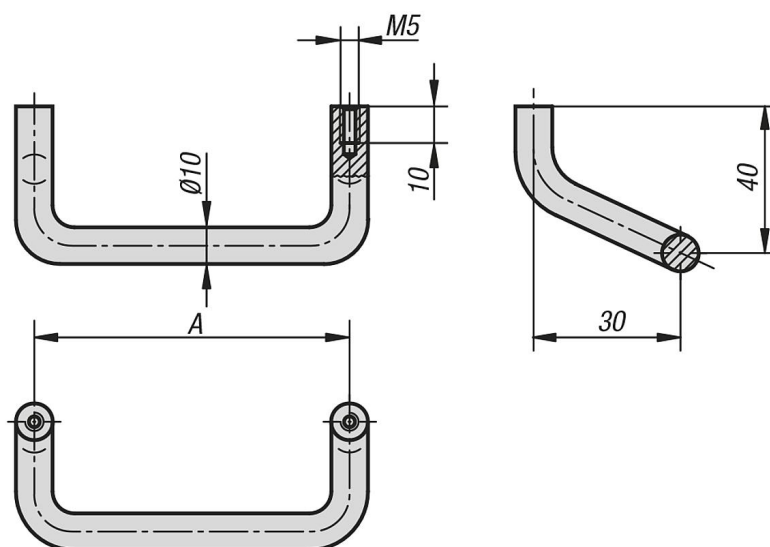


### Popis

**Materiál:**  
Hliník.

**Provedení:**  
Matováno a černě, resp. přírodně eloxováno.

### Výkresy



### Přehled zboží

#### Třmenová madla zalomená

Objednací číslo	Barva základního tělesa	A	Nosná síla N
K0219.08601	černě eloxováno	86	500
K0219.12001	černě eloxováno	120	500
K0219.18001	černě eloxováno	180	500
K0219.08603	přírodně eloxováno	86	500
K0219.12003	přírodně eloxováno	120	500
K0219.18003	přírodně eloxováno	180	500