

## Třmenová madla

### Popis zboží/obrázky produktu



### Popis

#### Materiál:

Hliník.

#### Provedení:

Matováno a černě, resp. přírodně eloxováno.

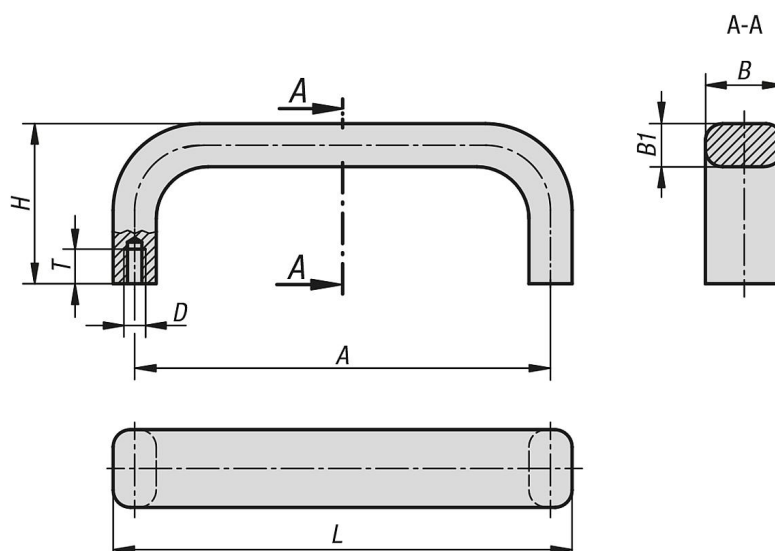
#### Pokyny k objednání:

Upevňovací šrouby jsou součástí dodávky.

#### Montáž:

Ze zadní strany.

### Výkresy



### Přehled zboží

#### Třmenová madla

Objednáací číslo	Barva	A	B	B1	D	H	L	T	Nosná síla N
K1091.055053	přírodně eloxováno	55	12	8	M5	29	63	10	750
K1091.088053	přírodně eloxováno	88	12	8	M5	29	96	10	750
K1091.100053	přírodně eloxováno	100	12	8	M5	39	108	10	750
K1091.120053	přírodně eloxováno	120	15	10	M5	39	130	10	750
K1091.180053	přírodně eloxováno	180	15	10	M5	39	190	10	750
K1091.235053	přírodně eloxováno	235	15	10	M5	39	245	10	750
K1091.055051	černě eloxováno	55	12	8	M5	29	63	10	750
K1091.088051	černě eloxováno	88	12	8	M5	29	96	10	750
K1091.100051	černě eloxováno	100	12	8	M5	39	108	10	750
K1091.120051	černě eloxováno	120	15	10	M5	39	130	10	750
K1091.180051	černě eloxováno	180	15	10	M5	39	190	10	750
K1091.235051	černě eloxováno	235	15	10	M5	39	245	10	750