

Třmenová madla

Popis zboží/obrázky produktu



Popis

Materiál:

Hliníkový profil EN AW-6060.

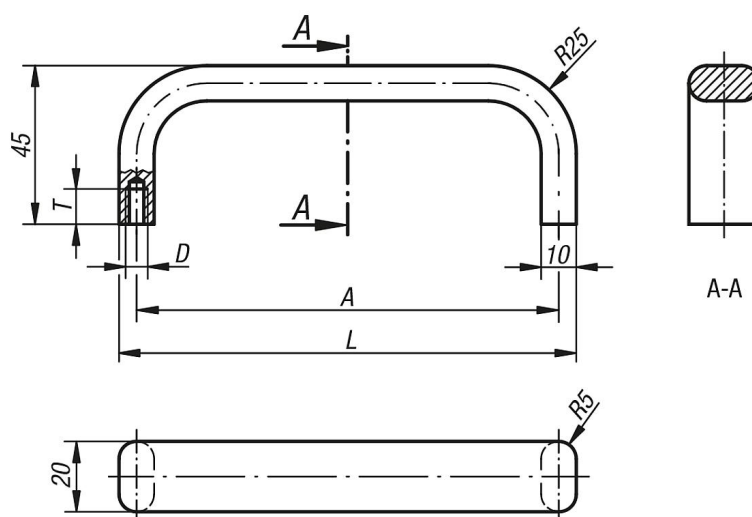
Provedení:

Matováno a černě, resp. přírodně eloxováno.

Upozornění:

Elegantní třmenová madla z plochého hliníkového profilu jsou zvláště vhodná ke strojům, přístrojům, zařízením atd.

Výkresy



Přehled zboží

Třmenová madla

Objednací číslo	Barva základního tělesa	A	D	L	T	Nosná síla N
K0205.12001	černě eloxováno	120	M5	130	10	500
K0205.18001	černě eloxováno	180	M5	190	10	500
K0205.20001	černě eloxováno	200	M5	210	10	500
K0205.35001	černě eloxováno	350	M6	360	12	500
K0205.12003	přírodně eloxováno	120	M5	130	10	500
K0205.18003	přírodně eloxováno	180	M5	190	10	500
K0205.20003	přírodně eloxováno	200	M5	210	10	500
K0205.35003	přírodně eloxováno	350	M6	360	12	500