

Třmenová madla

Popis zboží/obrázky produktu

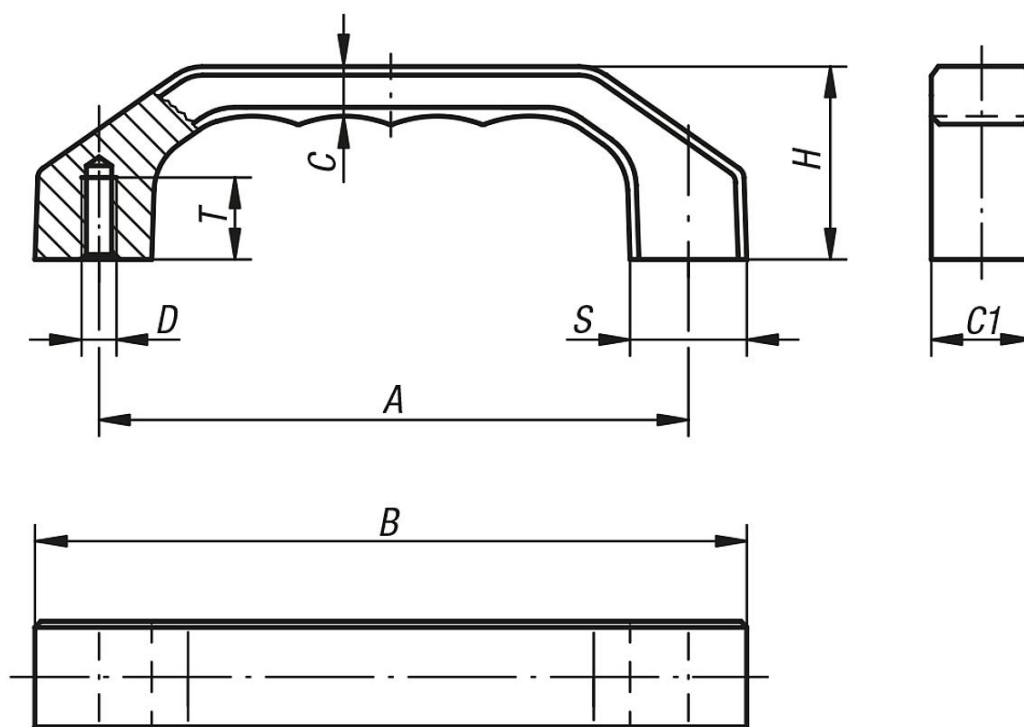


Popis

Materiál:
EN AW-6060.

Provedení:
Matováno a eloxováno nebo komaxitováno.

Výkresy



Přehled zboží

Třmenová madla

Objednací číslo	Barva základního tělesa	A	B	C	C1	D	H	S	T	Nosná síla N
K0199.120061	přírodně eloxováno	120	146	10,5	22	M6	39	24	15	1000
K0199.140081	přírodně eloxováno	140	170	12	25	M8	45	28	16	1000
K0199.160081	přírodně eloxováno	160	194	13,5	28	M8	52	32	16	1000
K0199.120062	černě eloxováno	120	146	10,5	22	M6	39	24	15	1000
K0199.140082	černě eloxováno	140	170	12	25	M8	45	28	16	1000
K0199.160082	černě eloxováno	160	194	13,5	28	M8	52	32	16	1000
K0199.120063	titanová barva s práškovým lakem	120	146	10,5	22	M6	39	24	15	1000
K0199.140083	titanová barva s práškovým lakem	140	170	12	25	M8	45	28	16	1000
K0199.160083	titanová barva s práškovým lakem	160	194	13,5	28	M8	52	32	16	1000