

Miskové úchyty z plastu, zacvakávací

Popis zboží/obrázky produktu



Popis

Materiál:
Polyamid.

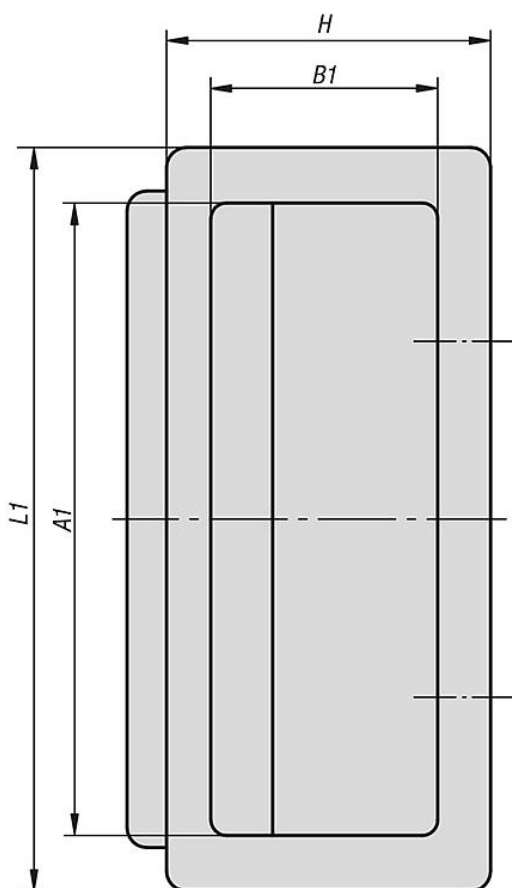
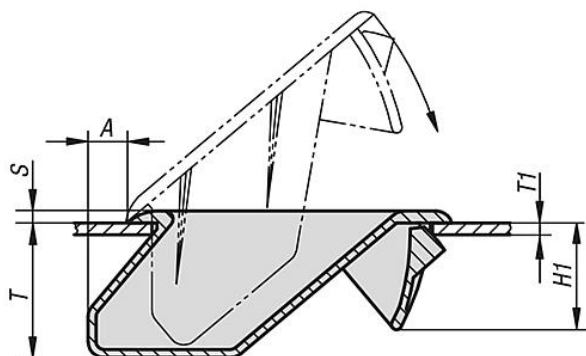
Provedení:
Černé.

Upozornění:
Miskovité úchyty lze zaklesnout v tloušťkách materiálu od 0,75 do 3,5 mm.

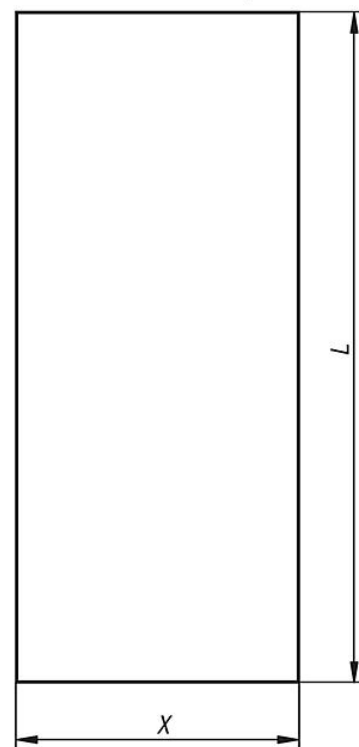
Rozměry montážních otvorů pro nejružnější tloušťky materiálu najdete ve výkresu.

Miskové úchyty z plastu, zacvakávací

Výkresy



	T1	X	L
T1 = 0,75 - 2,2	0,75 - 0,79	34,8 +0,2	85,0 +0,2
	0,8 - 1,4	35,0 +0,2	85,0 +0,2
	1,5 - 2,2	36,0 +0,2	85,0 +0,2
T1 = 1,5 - 3,5	1,5 - 2,0	49,6 +0,2	100 -0,5
	2,0 - 3,2	50,3 +0,3	100 -0,5
	3,2 - 3,5	51,0 +0,3	100 -0,5



Přehled zboží

Misková madla, zacvakávací

Objednací číslo	A	A1	B1	H	H1	L1	S	T
K1306.09441	5	80	28,7	41	13,5	94	1,5	17
K1306.11057	10	94	40,3	57	18,65	110	2	26

