

Oblouková madla

Popis zboží/obrázky produktu



Popis

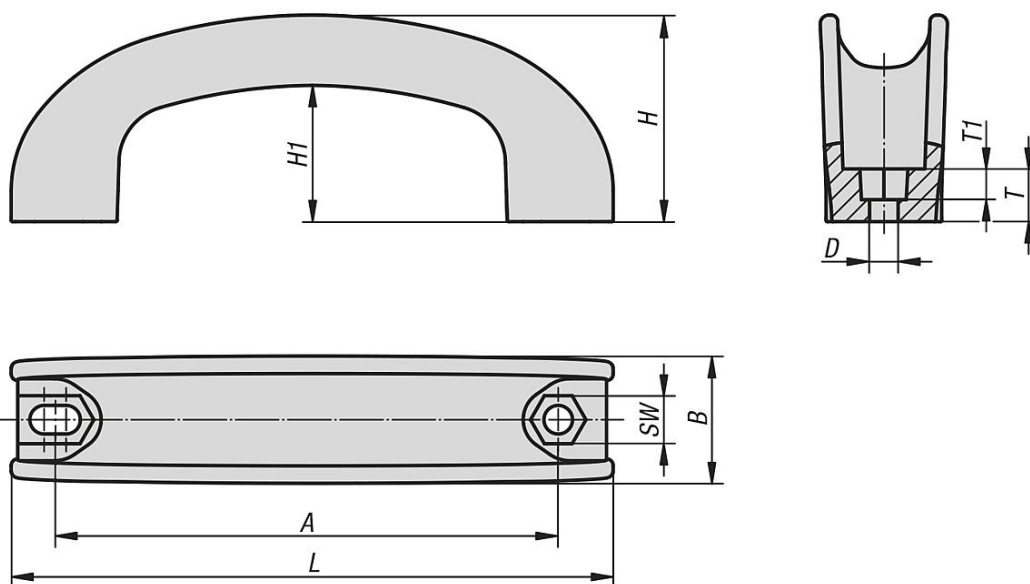
Materiál:

Termoplast černý, pouzdro resp.

Montáž:

Ze strany obsluhy.

Výkresy



Přehled zboží

Oblouková madla

Objednací číslo	A	B	D	H	H1	L	T	T1	SW	Nosná síla N
K1217.09006	90-95	26,6	6,5	42	29	115	10	6,4	10,2	1000
K1217.11206	112-117	29	6,5	47	31	137	12	7	10,2	1000
K1217.17708	177-182	30	8,5	48,1	31	208	14	9	13,2	1000