

Oblouková madla

Popis zboží/obrázky produktu



Popis

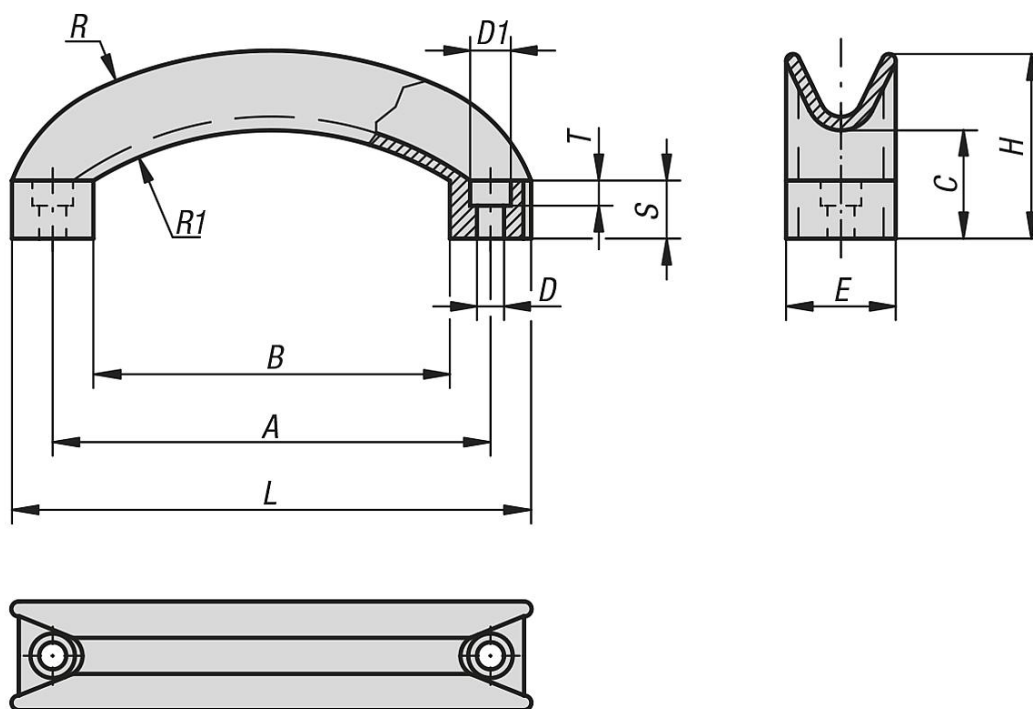
Materiál:

Termoplast, barva tmavošedá.

Montáž:

Ze strany obsluhy.

Výkresy



Přehled zboží

Oblouková madla

Objednací číslo	D	D1	A	B	C	E	H	L	R	R1	S	T	Nosná síla N
K0194.11406	6,5	10,5	114	92	29	28	48	134	117	79	15	6,5	1000