

## Třmenová madla

### Popis zboží/obrázky produktu



### Popis

#### Materiál:

Termoplast zesílený skelnými kuličkami.

#### Provedení:

Matně černá s jemnou strukturou jádra.

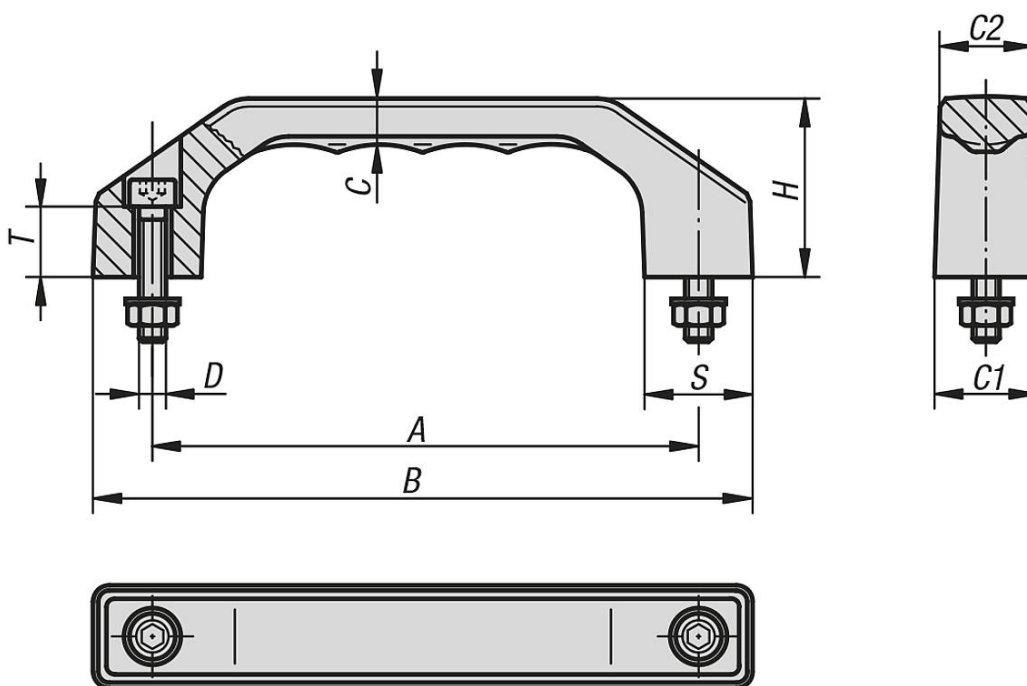
#### Upozornění:

Madla jsou extrémně odolná vůči zkroucení a jsou snadno ovladatelná. Upevňovací šrouby, matice a podložky jsou součástí dodávky. Do vlhkého prostředí dodáváme montážní šrouby, matice a podložky z nerezové oceli.

#### Montáž:

Ze strany obsluhy.

### Výkresy



### Přehled zboží

#### Třmenová madla

Objednací číslo	Provedení	A	B	C	C1	C2	D	H	S	T	Nosná síla N
K0200.100051	-	100	122	8,5	19	17	M5x22	35	20	13	1000
K0200.120061	-	120	146	10,5	23	20,5	M6X25	39	24	15	1000
K0200.140081	-	140	170	12	27	24	M8x30	45	28	16	1000
K0200.160081	-	160	194	13,5	31	27,5	M8x35	52	32	20	1000
K0200.180081	-	180	218	15,5	35	31	M10x40	58	36	20	1000
K0200.100052	pro vlhké prostředí	100	122	8,5	19	17	M5x22	35	20	13	1000
K0200.120062	pro vlhké prostředí	120	146	10,5	23	20,5	M6X25	39	24	15	1000
K0200.140082	pro vlhké prostředí	140	170	12	27	24	M8x30	45	28	16	1000

## Třmenová madla

### Přehled zboží

Objednací číslo	Provedení	A	B	C	C1	C2	D	H	S	T	Nosná síla N
K0200.160082	pro vlhké prostředí	160	194	13,5	31	27,5	M8x35	52	32	20	1000
K0200.180082	pro vlhké prostředí	180	218	15,5	35	31	M10x40	58	36	20	1000