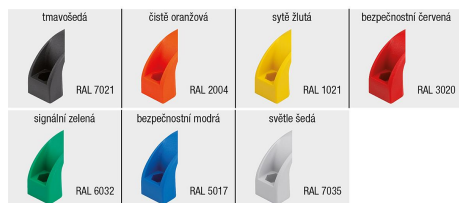


Třmenová madla

Popis zboží/obrázky produktu



Popis

Materiál:

Termoplast PA (polyamid), zesíleno skleněnými kuličkami nebo PP (polypropylen), zesíleno skleněnými kuličkami.

Provedení:

Polypropylen, tmavošedý.

Polyamid tmavošedý RAL 7021, oranžový RAL 2004, hořčičně žlutý RAL 1021, signálně zelený RAL 6032, dopravní modrý RAL 5017, dopravní červený RAL 3020 a světle šedý RAL 7035.

Upozornění:

Upevňovací otvor je uzpůsoben tak, že je možné upevnit třmenové madlo z ovládací strany, a to pomocí cylindrického šroubu nebo šestihřanné matice.

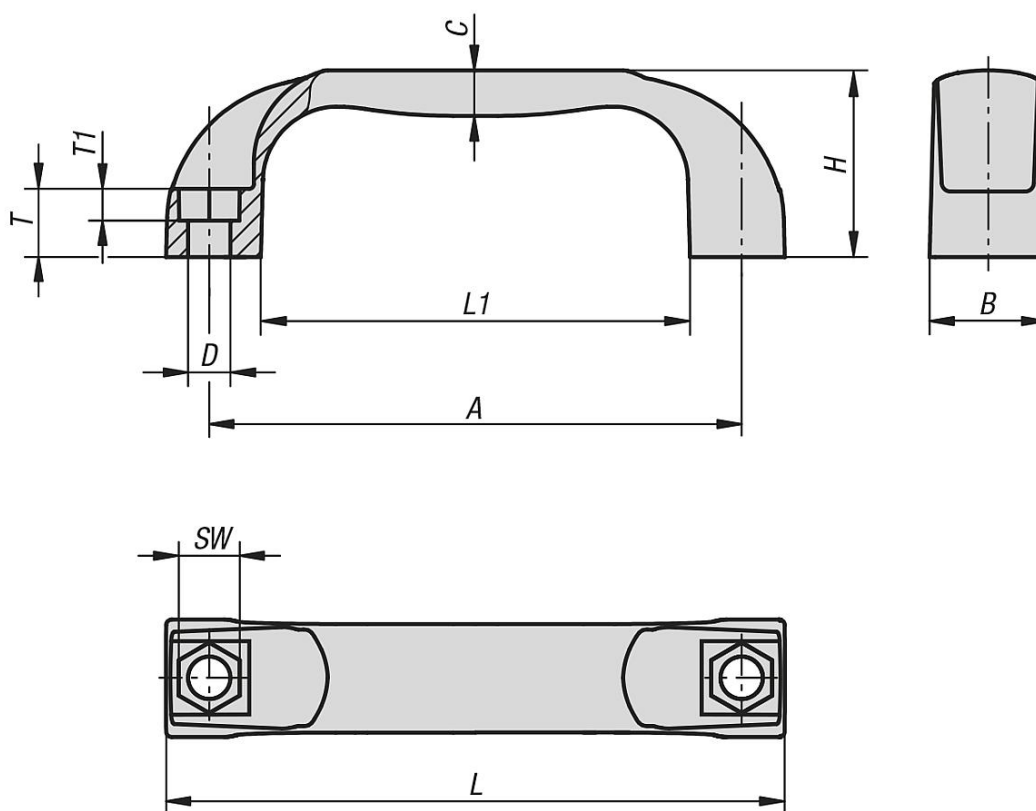
Montáž:

Ze strany obsluhy nebo ze zadní strany.

Na vyžádání:

Jiná barevná provedení rukojetí.

Výkresy



Přehled zboží

Třmenová madla

Třmenová madla

Přehled zboží

Objednáací číslo	Materiál základního tělesa	Barva základního tělesa	A	B	C	D	H	L	L1	SW	T	T1	Nosná síla N
K0190.109406	polyamid	tmavošedá RAL 7021	94	21	8	6,6	36	109	76	10	13	6	1000
K0190.1094062	polyamid	čistě oranžová RAL 2004	94	21	8	6,6	36	109	76	10	13	6	1000
K0190.10940616	polyamid	řepkově žlutá RAL 1021	94	21	8	6,6	36	109	76	10	13	6	1000
K0190.10940684	polyamid	bezpečnostní červená RAL 3020	94	21	8	6,6	36	109	76	10	13	6	1000
K0190.10940686	polyamid	signální zelená RAL 6032	94	21	8	6,6	36	109	76	10	13	6	1000
K0190.10940687	polyamid	bezpečnostní modrá RAL 5017	94	21	8	6,6	36	109	76	10	13	6	1000
K0190.10940688	polyamid	světle šedá RAL 7035	94	21	8	6,6	36	109	76	10	13	6	1000
K0190.111708	polyamid	tmavošedá RAL 7021	117	26	10	9	41	136	94	13	15	8	1500
K0190.1117082	polyamid	čistě oranžová RAL 2004	117	26	10	9	41	136	94	13	15	8	1500
K0190.11170816	polyamid	řepkově žlutá RAL 1021	117	26	10	9	41	136	94	13	15	8	1500
K0190.11170884	polyamid	bezpečnostní červená RAL 3020	117	26	10	9	41	136	94	13	15	8	1500
K0190.11170886	polyamid	signální zelená RAL 6032	117	26	10	9	41	136	94	13	15	8	1500
K0190.11170887	polyamid	bezpečnostní modrá RAL 5017	117	26	10	9	41	136	94	13	15	8	1500
K0190.11170888	polyamid	světle šedá RAL 7035	117	26	10	9	41	136	94	13	15	8	1500
K0190.113208	polyamid	tmavošedá RAL 7021	132	27	11	9	44	154	112	13	16	8	1500
K0190.1132082	polyamid	čistě oranžová RAL 2004	132	27	11	9	44	154	112	13	16	8	1500
K0190.11320816	polyamid	řepkově žlutá RAL 1021	132	27	11	9	44	154	112	13	16	8	1500
K0190.11320884	polyamid	bezpečnostní červená RAL 3020	132	27	11	9	44	154	112	13	16	8	1500
K0190.11320886	polyamid	signální zelená RAL 6032	132	27	11	9	44	154	112	13	16	8	1500
K0190.11320887	polyamid	bezpečnostní modrá RAL 5017	132	27	11	9	44	154	112	13	16	8	1500
K0190.11320888	polyamid	světle šedá RAL 7035	132	27	11	9	44	154	112	13	16	8	1500
K0190.115008	polyamid	tmavošedá RAL 7021	150	27	11	9	44	172	132	13	16	8	1500
K0190.1150082	polyamid	čistě oranžová RAL 2004	150	27	11	9	44	172	132	13	16	8	1500
K0190.11500816	polyamid	řepkově žlutá RAL 1021	150	27	11	9	44	172	132	13	16	8	1500
K0190.11500884	polyamid	bezpečnostní červená RAL 3020	150	27	11	9	44	172	132	13	16	8	1500
K0190.11500886	polyamid	signální zelená RAL 6032	150	27	11	9	44	172	132	13	16	8	1500
K0190.11500887	polyamid	bezpečnostní modrá RAL 5017	150	27	11	9	44	172	132	13	16	8	1500
K0190.11500888	polyamid	světle šedá RAL 7035	150	27	11	9	44	172	132	13	16	8	1500
K0190.117908	polyamid	tmavošedá RAL 7021	179	28	11	9	50	197	156	13	17	8	1500
K0190.1179082	polyamid	čistě oranžová RAL 2004	179	28	11	9	50	197	156	13	17	8	1500
K0190.11790816	polyamid	řepkově žlutá RAL 1021	179	28	11	9	50	197	156	13	17	8	1500
K0190.11790884	polyamid	bezpečnostní červená RAL 3020	179	28	11	9	50	197	156	13	17	8	1500
K0190.11790886	polyamid	signální zelená RAL 6032	179	28	11	9	50	197	156	13	17	8	1500
K0190.11790887	polyamid	bezpečnostní modrá RAL 5017	179	28	11	9	50	197	156	13	17	8	1500
K0190.11790888	polyamid	světle šedá RAL 7035	179	28	11	9	50	197	156	13	17	8	1500
K0190.209406	polypropylen	tmavošedá	94	21	8	6,6	36	109	76	10	13	6	500
K0190.211708	polypropylen	tmavošedá	117	26	10	9	41	136	94	13	15	8	800
K0190.213208	polypropylen	tmavošedá	132	27	11	9	44	154	112	13	16	8	800
K0190.215008	polypropylen	tmavošedá	150	27	11	9	44	172	132	13	16	8	800
K0190.217908	polypropylen	tmavošedá	179	28	11	9	50	197	156	13	17	8	800