

## Křídlové matice "Miniwing" s průběžným vnitřním závitem

### Popis zboží/obrázky produktu



### Popis

#### Materiál:

Úchytka termoplast.

Pouzdro z oceli 5.8 nebo nerez 1.4305.

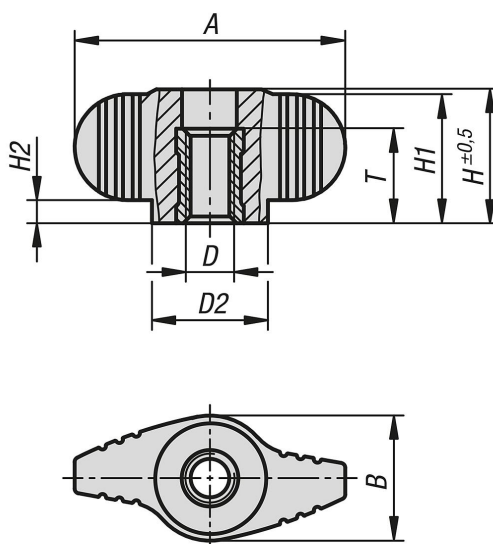
#### Provedení:

Rukojeť tmavošedá.

Ocel, modře pasivovaná.

Nerezová ocel, bez povrchové úpravy.

### Výkresy



### Přehled zboží

#### Křídlové matice "Miniwing" s průběžným vnitřním závitem

Objednací číslo	Materiál komponenty	A	B	D	D2	H	H1	H2	T
K0658.1004	ocel	28	13	M4	12	14,3	13,3	2,3	10
K0658.1005	ocel	28	13	M5	12	14,3	13,3	2,3	10
K0658.1006	ocel	28	13	M6	12	14,3	13,3	2,3	10
K0658.1806	ocel	40	16	M6	14,6	19,8	19	4	14
K0658.1808	ocel	40	16	M8	14,6	19,8	19	4	14
K0658.10004	nerezová ocel	28	13	M4	12	14,3	13,3	2,3	10
K0658.10005	nerezová ocel	28	13	M5	12	14,3	13,3	2,3	10
K0658.10006	nerezová ocel	28	13	M6	12	14,3	13,3	2,3	10
K0658.10806	nerezová ocel	40	16	M6	14,6	19,8	19	4	14
K0658.10808	nerezová ocel	40	16	M8	14,6	19,8	19	4	14

## Křídlové matice "Miniwing" s průběžným vnitřním závitem

Přehled zboží

---