

## Excentrické páky nastavitelné nerezové s vnějším závitem

### Popis zboží/obrázky produktu



### Popis

#### Materiál:

Manipulační páka z nerezové oceli 1.4308.

Tlačná podložka z plastu PA 66 GF 35-X vyztuženého skelnými vlákny.

Osový čep, podložka a závrtný šroub z nerezové oceli 1.4305.

#### Provedení:

Ovládací páky elektrolyticky leštěné nebo pískované.

Tlačná podložka černá.

Osový čep, podložka a závrtný šroub bez povrchové úpravy.

#### Upozornění:

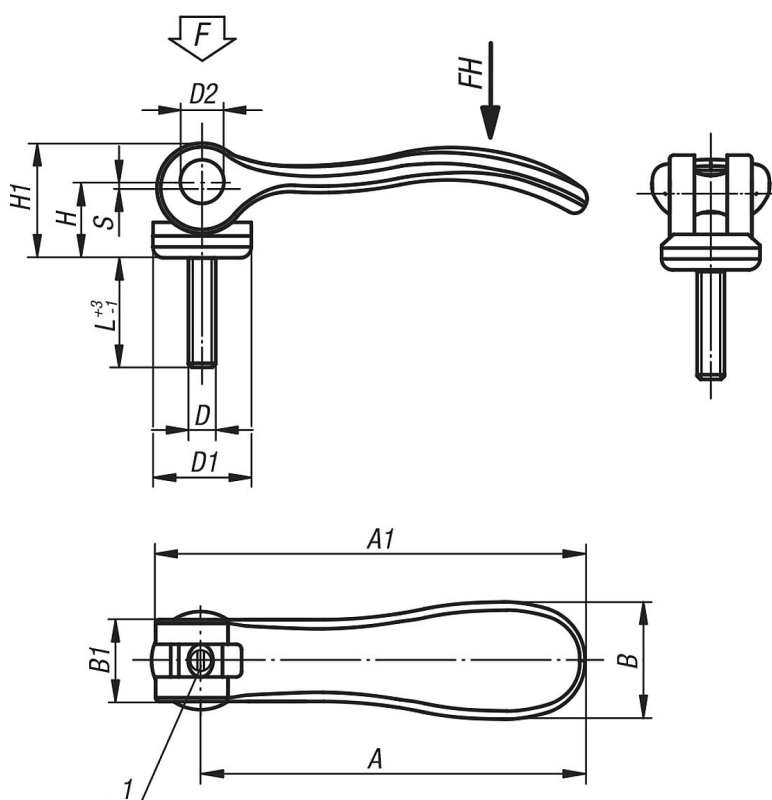
Excentrické nastavitelné páky se používají tam, kde je upínací páka vůči ose upínání jen v určité poloze (napříč). Přesná poloha upínací páky se nastavuje klíčem přes jemný závit na závitovém kolíku.

Plasty mají tu vlastnost, že při zátěži u nich dochází k tečení (retardaci), což může snižovat upínací sílu.

#### Odkaz na výkres:

1) Kolík pro přesné nastavení upínací páky

### Výkresy



### Přehled zboží

#### Excentrické páky z nerezové oceli s vnějším závitem

## Excentrické páky nastavitelné nerezové s vnějším závitem

### Přehled zboží

| Objednací číslo  | Barva základního tělesa | D   | D1   | D2 | B    | B1   | H    | H1   | A    | A1   | L  | Zdvih S | Upínací síla F (kN) | Ruční síla FH N |
|------------------|-------------------------|-----|------|----|------|------|------|------|------|------|----|---------|---------------------|-----------------|
| K0647.9512003X10 | elektrolyticky leštěno  | M3  | 12   | 6  | 14,4 | 11,5 | 9    | 13   | 36,2 | 41,7 | 10 | 1       | 1,5                 | 90              |
| K0647.9512003X15 | elektrolyticky leštěno  | M3  | 12   | 6  | 14,4 | 11,5 | 9    | 13   | 36,2 | 41,7 | 15 | 1       | 1,5                 | 90              |
| K0647.9512003X30 | elektrolyticky leštěno  | M3  | 12   | 6  | 14,4 | 11,5 | 9    | 13   | 36,2 | 41,7 | 30 | 1       | 1,5                 | 90              |
| K0647.9512004X10 | elektrolyticky leštěno  | M4  | 12   | 6  | 14,4 | 11,5 | 9    | 13   | 36,2 | 41,7 | 10 | 1       | 1,5                 | 90              |
| K0647.9512004X15 | elektrolyticky leštěno  | M4  | 12   | 6  | 14,4 | 11,5 | 9    | 13   | 36,2 | 41,7 | 15 | 1       | 1,5                 | 90              |
| K0647.9512004X30 | elektrolyticky leštěno  | M4  | 12   | 6  | 14,4 | 11,5 | 9    | 13   | 36,2 | 41,7 | 30 | 1       | 1,5                 | 90              |
| K0647.0512004X15 | elektrolyticky leštěno  | M4  | 15,4 | 8  | 18   | 13   | 11,2 | 17   | 52,3 | 59,1 | 15 | 1       | 2,5                 | 100             |
| K0647.0512004X20 | elektrolyticky leštěno  | M4  | 15,4 | 8  | 18   | 13   | 11,2 | 17   | 52,3 | 59,1 | 20 | 1       | 2,5                 | 100             |
| K0647.0512004X30 | elektrolyticky leštěno  | M4  | 15,4 | 8  | 18   | 13   | 11,2 | 17   | 52,3 | 59,1 | 30 | 1       | 2,5                 | 100             |
| K0647.0512005X20 | elektrolyticky leštěno  | M5  | 15,4 | 8  | 18   | 13   | 11,2 | 17   | 52,3 | 59,1 | 20 | 1       | 2,5                 | 100             |
| K0647.0512005X30 | elektrolyticky leštěno  | M5  | 15,4 | 8  | 18   | 13   | 11,2 | 17   | 52,3 | 59,1 | 30 | 1       | 2,5                 | 100             |
| K0647.0512005X40 | elektrolyticky leštěno  | M5  | 15,4 | 8  | 18   | 13   | 11,2 | 17   | 52,3 | 59,1 | 40 | 1       | 2,5                 | 100             |
| K0647.0512005X50 | elektrolyticky leštěno  | M5  | 15,4 | 8  | 18   | 13   | 11,2 | 17   | 52,3 | 59,1 | 50 | 1       | 2,5                 | 100             |
| K0647.1512005X20 | elektrolyticky leštěno  | M5  | 18,1 | 9  | 21,5 | 15   | 14,5 | 22   | 70,4 | 79,2 | 20 | 1,2     | 4                   | 120             |
| K0647.1512005X30 | elektrolyticky leštěno  | M5  | 18,1 | 9  | 21,5 | 15   | 14,5 | 22   | 70,4 | 79,2 | 30 | 1,2     | 4                   | 120             |
| K0647.1512005X40 | elektrolyticky leštěno  | M5  | 18,1 | 9  | 21,5 | 15   | 14,5 | 22   | 70,4 | 79,2 | 40 | 1,2     | 4                   | 120             |
| K0647.1512005X50 | elektrolyticky leštěno  | M5  | 18,1 | 9  | 21,5 | 15   | 14,5 | 22   | 70,4 | 79,2 | 50 | 1,2     | 4                   | 120             |
| K0647.1512006X20 | elektrolyticky leštěno  | M6  | 18,1 | 9  | 21,5 | 15   | 14,5 | 22   | 70,4 | 79,2 | 20 | 1,2     | 4                   | 120             |
| K0647.1512006X30 | elektrolyticky leštěno  | M6  | 18,1 | 9  | 21,5 | 15   | 14,5 | 22   | 70,4 | 79,2 | 30 | 1,2     | 4                   | 120             |
| K0647.1512006X40 | elektrolyticky leštěno  | M6  | 18,1 | 9  | 21,5 | 15   | 14,5 | 22   | 70,4 | 79,2 | 40 | 1,2     | 4                   | 120             |
| K0647.1512006X50 | elektrolyticky leštěno  | M6  | 18,1 | 9  | 21,5 | 15   | 14,5 | 22   | 70,4 | 79,2 | 50 | 1,2     | 4                   | 120             |
| K0647.2512008X25 | elektrolyticky leštěno  | M8  | 27,1 | 11 | 33,3 | 24   | 18   | 28,5 | 96   | 108  | 25 | 1,5     | 8                   | 350             |
| K0647.2512008X30 | elektrolyticky leštěno  | M8  | 27,1 | 11 | 33,3 | 24   | 18   | 28,5 | 96   | 108  | 30 | 1,5     | 8                   | 350             |
| K0647.2512008X40 | elektrolyticky leštěno  | M8  | 27,1 | 11 | 33,3 | 24   | 18   | 28,5 | 96   | 108  | 40 | 1,5     | 8                   | 350             |
| K0647.2512008X50 | elektrolyticky leštěno  | M8  | 27,1 | 11 | 33,3 | 24   | 18   | 28,5 | 96   | 108  | 50 | 1,5     | 8                   | 350             |
| K0647.2512010X25 | elektrolyticky leštěno  | M10 | 27,1 | 11 | 33,3 | 24   | 18   | 28,5 | 96   | 108  | 25 | 1,5     | 8                   | 350             |
| K0647.2512010X30 | elektrolyticky leštěno  | M10 | 27,1 | 11 | 33,3 | 24   | 18   | 28,5 | 96   | 108  | 30 | 1,5     | 8                   | 350             |
| K0647.2512010X40 | elektrolyticky leštěno  | M10 | 27,1 | 11 | 33,3 | 24   | 18   | 28,5 | 96   | 108  | 40 | 1,5     | 8                   | 350             |
| K0647.2512010X50 | elektrolyticky leštěno  | M10 | 27,1 | 11 | 33,3 | 24   | 18   | 28,5 | 96   | 108  | 50 | 1,5     | 8                   | 350             |
| K0647.9512303X10 | pískováno               | M3  | 12   | 6  | 14,4 | 11,5 | 9    | 13   | 36,2 | 41,7 | 10 | 1       | 1,5                 | 90              |
| K0647.9512303X15 | pískováno               | M3  | 12   | 6  | 14,4 | 11,5 | 9    | 13   | 36,2 | 41,7 | 15 | 1       | 1,5                 | 90              |
| K0647.9512303X30 | pískováno               | M3  | 12   | 6  | 14,4 | 11,5 | 9    | 13   | 36,2 | 41,7 | 30 | 1       | 1,5                 | 90              |
| K0647.9512304X10 | pískováno               | M4  | 12   | 6  | 14,4 | 11,5 | 9    | 13   | 36,2 | 41,7 | 10 | 1       | 1,5                 | 90              |
| K0647.9512304X15 | pískováno               | M4  | 12   | 6  | 14,4 | 11,5 | 9    | 13   | 36,2 | 41,7 | 15 | 1       | 1,5                 | 90              |
| K0647.9512304X30 | pískováno               | M4  | 12   | 6  | 14,4 | 11,5 | 9    | 13   | 36,2 | 41,7 | 30 | 1       | 1,5                 | 90              |
| K0647.0512304X15 | pískováno               | M4  | 15,4 | 8  | 18   | 13   | 11,2 | 17   | 52,3 | 59,1 | 15 | 1       | 2,5                 | 100             |
| K0647.0512304X20 | pískováno               | M4  | 15,4 | 8  | 18   | 13   | 11,2 | 17   | 52,3 | 59,1 | 20 | 1       | 2,5                 | 100             |
| K0647.0512304X30 | pískováno               | M4  | 15,4 | 8  | 18   | 13   | 11,2 | 17   | 52,3 | 59,1 | 30 | 1       | 2,5                 | 100             |
| K0647.0512305X20 | pískováno               | M5  | 15,4 | 8  | 18   | 13   | 11,2 | 17   | 52,3 | 59,1 | 20 | 1       | 2,5                 | 100             |
| K0647.0512305X30 | pískováno               | M5  | 15,4 | 8  | 18   | 13   | 11,2 | 17   | 52,3 | 59,1 | 30 | 1       | 2,5                 | 100             |
| K0647.0512305X40 | pískováno               | M5  | 15,4 | 8  | 18   | 13   | 11,2 | 17   | 52,3 | 59,1 | 40 | 1       | 2,5                 | 100             |
| K0647.0512305X50 | pískováno               | M5  | 15,4 | 8  | 18   | 13   | 11,2 | 17   | 52,3 | 59,1 | 50 | 1       | 2,5                 | 100             |
| K0647.1512305X20 | pískováno               | M5  | 18,1 | 9  | 21,4 | 15   | 14,5 | 22   | 70,4 | 79,2 | 20 | 1,2     | 4                   | 120             |
| K0647.1512305X30 | pískováno               | M5  | 18,1 | 9  | 21,4 | 15   | 14,5 | 22   | 70,4 | 79,2 | 30 | 1,2     | 4                   | 120             |
| K0647.1512305X40 | pískováno               | M5  | 18,1 | 9  | 21,4 | 15   | 14,5 | 22   | 70,4 | 79,2 | 40 | 1,2     | 4                   | 120             |
| K0647.1512305X50 | pískováno               | M5  | 18,1 | 9  | 21,4 | 15   | 14,5 | 22   | 70,4 | 79,2 | 50 | 1,2     | 4                   | 120             |
| K0647.1512306X20 | pískováno               | M6  | 18,1 | 9  | 21,4 | 15   | 14,5 | 22   | 70,4 | 79,2 | 20 | 1,2     | 4                   | 120             |
| K0647.1512306X30 | pískováno               | M6  | 18,1 | 9  | 21,4 | 15   | 14,5 | 22   | 70,4 | 79,2 | 30 | 1,2     | 4                   | 120             |
| K0647.1512306X40 | pískováno               | M6  | 18,1 | 9  | 21,4 | 15   | 14,5 | 22   | 70,4 | 79,2 | 40 | 1,2     | 4                   | 120             |
| K0647.1512306X50 | pískováno               | M6  | 18,1 | 9  | 21,4 | 15   | 14,5 | 22   | 70,4 | 79,2 | 50 | 1,2     | 4                   | 120             |
| K0647.2512308X25 | pískováno               | M8  | 27,1 | 11 | 33,3 | 24   | 18   | 28,5 | 96   | 108  | 25 | 1,5     | 8                   | 350             |
| K0647.2512308X30 | pískováno               | M8  | 27,1 | 11 | 33,3 | 24   | 18   | 28,5 | 96   | 108  | 30 | 1,5     | 8                   | 350             |
| K0647.2512308X40 | pískováno               | M8  | 27,1 | 11 | 33,3 | 24   | 18   | 28,5 | 96   | 108  | 40 | 1,5     | 8                   | 350             |
| K0647.2512308X50 | pískováno               | M8  | 27,1 | 11 | 33,3 | 24   | 18   | 28,5 | 96   | 108  | 50 | 1,5     | 8                   | 350             |
| K0647.2512310X25 | pískováno               | M10 | 27,1 | 11 | 33,3 | 24   | 18   | 28,5 | 96   | 108  | 25 | 1,5     | 8                   | 350             |
| K0647.2512310X30 | pískováno               | M10 | 27,1 | 11 | 33,3 | 24   | 18   | 28,5 | 96   | 108  | 30 | 1,5     | 8                   | 350             |
| K0647.2512310X40 | pískováno               | M10 | 27,1 | 11 | 33,3 | 24   | 18   | 28,5 | 96   | 108  | 40 | 1,5     | 8                   | 350             |
| K0647.2512310X50 | pískováno               | M10 | 27,1 | 11 | 33,3 | 24   | 18   | 28,5 | 96   | 108  | 50 | 1,5     | 8                   | 350             |